

## Performance X Series

### Alimentations 550W / 650W / 750W / 850W / 1050W / 1250W

En lançant la nouvelle ligne de modèle Performance X, Xilence amplifie son portfolio d'alimentations déjà très prospère. Suivant les alimentations entré de gamme conforme à ErP2014 et la série gagnante Performance A+, le pas suivant est un saut vers la classe 80+ GOLD. Ces alimentations se distinguent non seulement par la dernière technologie DC/DC qui garantie une tension de sortie stable à tout moment. De plus, les pertes de commutation sont évitées à l'aide de convertisseurs LLC résonnant. Ainsi, on économise de l'énergie et le rendement est augmenté. Les ventilateurs dynamiques à palier fluide fonctionnent de manière souple et très silencieux. En outre, les alimentations convainquent par leur durabilité et leur excellente puissance de refroidissement. Toutes ces spécifications, ensemble avec le rapport qualité-prix exceptionnel, font des alimentations Performance X la solution idéale pour les systèmes des PCs gaming.



### Caractéristiques du produit

	550 Watt	650 Watt	750 Watt	850 Watt	1050 Watt	1250 Watt
Taille du ventilateur	120mm	120mm	140mm	140mm	140mm	140mm
Dimension de l'alimentation [H/L/P]	86 x 150 x 160mm	86 x 150 x 160mm	86 x 150 x 160mm	86 x 150 x 160mm	86 x 150 x 180mm	86 x 150 x 180mm
Gestion modulaire des câbles	non-modulaire	non-modulaire	semi-modulaire	semi-modulaire	full-modulaire	full-modulaire
Câbles gainés / noir	✓	✓	✓	✓	✓	✓
ATX 20+4 PIN	✓	✓	✓	✓	✓	✓
ATX 12V CPU P4+4	1	1	1	1	1	1
ATX 12V CPU P8	1	1	1	1	1	1
SATA	6	6	9	9	12	12
PCI-E (6+2 Pin)	2	2	3	3	4	4
HDD	3	3	3	3	4	4
Sécurité [OVP, UVP, OCP, OTP, SCP, OLP]	✓	✓	✓	✓	✓	✓
EcoPSU certifié	✓	✓	✓	✓	✓	✓
80+ certifié	80+ GOLD	80+ GOLD	80+ GOLD	80+ GOLD	80+ GOLD	80+ GOLD
ErP2014	✓	✓	✓	✓	✓	✓
ATX	2.4	2.4	2.4	2.4	2.4	2.4
PFC	actif	actif	actif	actif	actif	actif

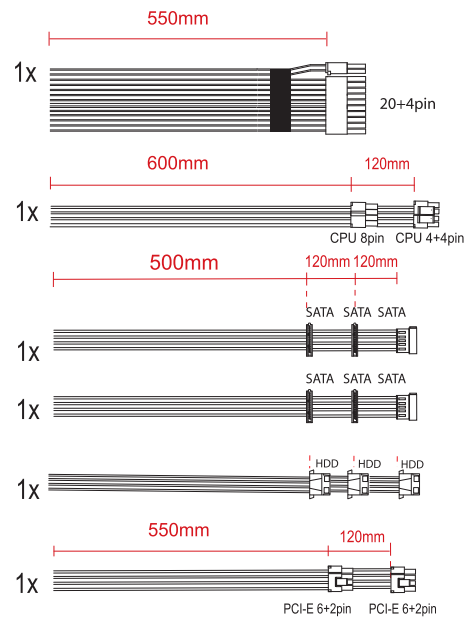


Toutes les marques et marques déposées sont la propriété de leurs sociétés respectives. Sauf erreur. Sujet à changement sans préavis. Les images peuvent différer du produit original.

## Série Performance X

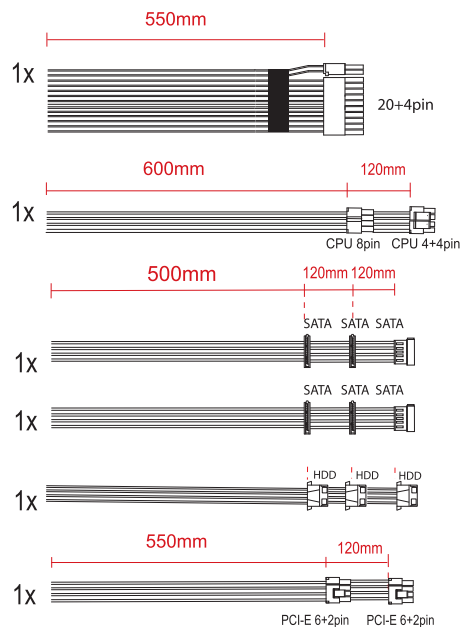
### Données Techniques | 550W | non-modulaire

	AC INPUT	DC OUTPUT
XP550R9	200V - 240V	+ 3.3V 20.0A
		+ 5.0V 20.0A
		+ 12.0V 45.8A
		- 12.0V 0.3A
		+ 5.0VSB 3.0A
Efficacité		10% > 85%
		20% > 90%
		50% > 92%
		100% > 89%
Volume		20% ~ 16 db(A)
		50% ~ 16 db(A)
		100% ~ 23 db(A)



### Données Techniques | 650W | non-modulaire

	AC INPUT	DC OUTPUT
XP650R9	200 - 240V	+ 3.3V 20.0A
		+ 5.0V 20.0A
		+ 12.0V 54.1A
		- 12.0V 0.3A
		+ 5.0VSB 3.0A
Efficacité		10% > 85%
		20% > 90%
		50% > 92%
		100% > 89%
Volume		20% ~ 16 db(A)
		50% ~ 17 db(A)
		100% ~ 25 db(A)

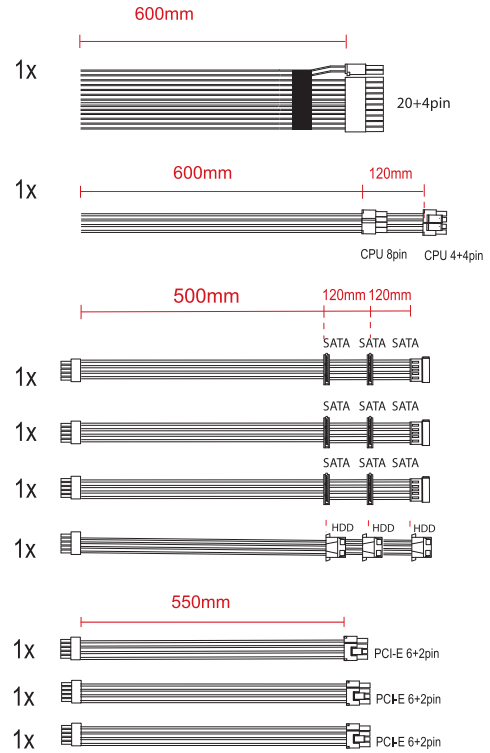


Toutes les marques et marques déposées sont la propriété de leurs sociétés respectives. Sauf erreur. Sujet à changement sans préavis. Les images peuvent différer du produit original.

## Série Performance X

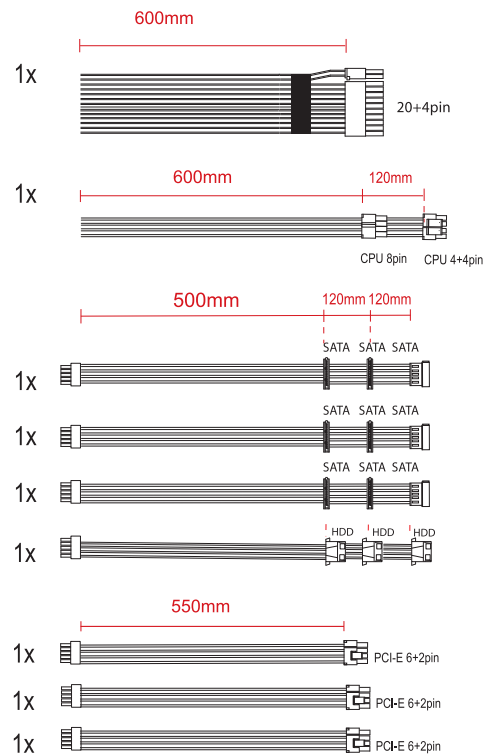
### Données Techniques | 750W | semi-modulaire

	AC INPUT	DC OUTPUT
XP750MR9	200 - 240V	+ 3.3V 20.0A
		+ 5.0V 20.0A
		+ 12.0V 62.5A
		- 12.0V 0.3A
		+ 5.0VSB 3.0A
Efficacité		10% > 85%
		20% > 90%
		50% > 92%
		100% > 89%
Volume		20% ~ 17 db(A)
		50% ~ 18 db(A)
		100% ~ 27 db(A)



### Données Techniques | 850W | semi-modulaire

	AC INPUT	DC OUTPUT
XP850MR9	200 - 240V	+ 3.3V 20.0A
		+ 5.0V 20.0A
		+ 12.0V 70.8A
		- 12.0V 0.3A
		+ 5.0VSB 3.0A
Efficacité		10% > 85%
		20% > 90%
		50% > 92%
		100% > 89%
Volume		20% ~ 17 db(A)
		50% ~ 18 db(A)
		100% ~ 29 db(A)

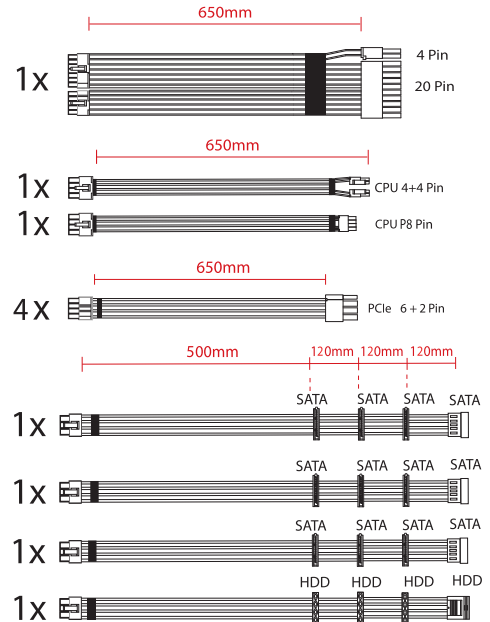


Toutes les marques et marques déposées sont la propriété de leurs sociétés respectives. Sauf erreur. Sujet à changement sans préavis. Les images peuvent différer du produit original.

## Série Performance X

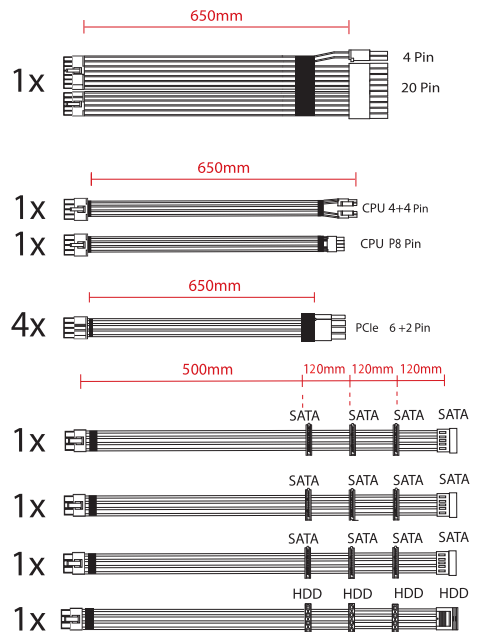
### Données Techniques | 1050W | full-modulaire

	AC INPUT	DC OUTPUT
XP1050MR9	100 - 240V	+ 3.3V 20.0A
		+ 5.0V 20.0A
		+ 12.0V 87.5A
		- 12.0V 0.3A
		+ 5.0VSB 3.0A
Efficacité		10% > 85%
		20% > 90%
		50% > 92%
		100% > 89%
Volume		20% ~ 18 db(A)
		50% ~ 19 db(A)
		100% ~ 31 db(A)



### Données Techniques | 1250W | full-modulaire

	AC INPUT	DC OUTPUT
XP1250MR9	100 - 240V	+ 3.3V 20.0A
		+ 5.0V 20.0A
		+ 12.0V 104.1A
		- 12.0V 0.3A
		+ 5.0VSB 3.0A
Efficacité		10% > 85%
		20% > 90%
		50% > 92%
		100% > 89%
Volume		20% ~ 19 db(A)
		50% ~ 20 db(A)
		100% ~ 31 db(A)



### Données Logistiques

Référence fabricant	XP550R9	XP650R9	XP750MR9	XP850MR9	XP1050MR9	XP1250MR9
Numéro d'article	XN071	XN072	XN073	XN074	XN076	XN078
EAN Barcode	4044953500664	4044953500671	4044953500688	4044953500695	4044953501302	4044953501326



Toutes les marques et marques déposées sont la propriété de leurs sociétés respectives. Sauf erreur. Sujet à changement sans préavis. Les images peuvent différer du produit original.