



ELC-LMF120-SF



ELC-LMF240-SF



ELC-LMF360-SF

LIGMAXFLO SR

LIQMAXFLO SR

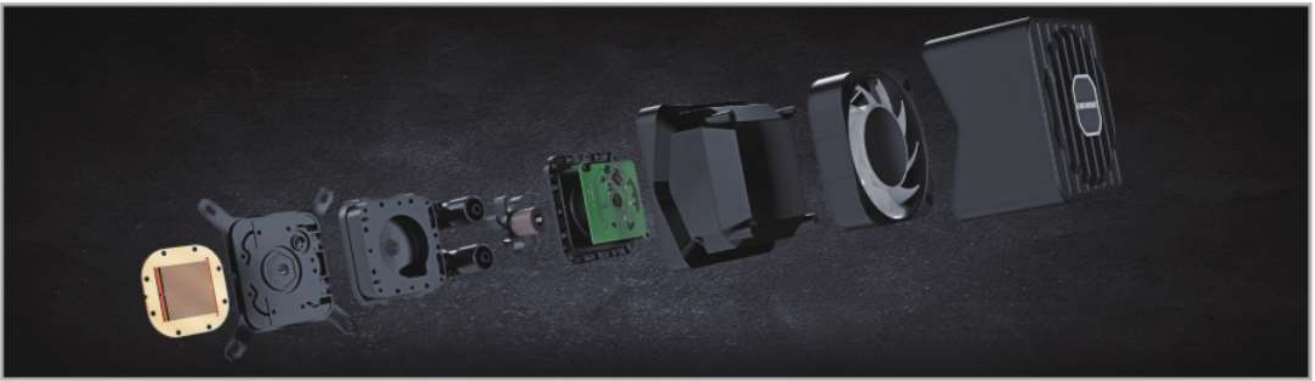


- Pompe XTREME ultra performante à double chambre avec technologie SCT brevetée
- Refroidissement ultime grâce au ventilateur Enermax SILENT FLOW aux fonctions VRM PWM 60mm haute performance
- Couvercle au design magnétique et rotatif
- Pâte thermique Premium pré-appliquée

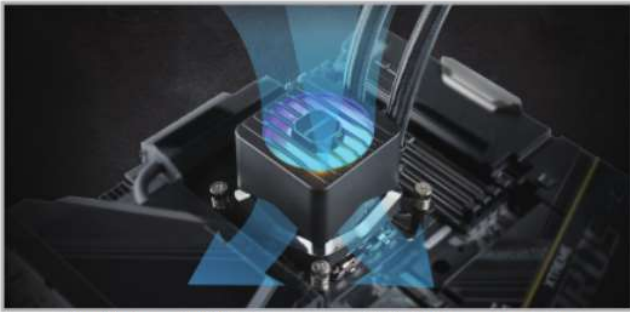


Caractéristiques

- Performances de Refroidissement Améliorées
 - Ventilateur VRM de 60mm capable de ventiler la zone VRM de la partie supérieure de la carte-mère
 - Pompe XTREME à double chambre permet la circulation plus puissante du flux de liquide de refroidissement
 - Technologie brevetée Shunt Channel, raccourcit le trajet du flux et permet un transfert de chaleur plus rapide
- Opérationnel en Silence
 - Le ventilateur exclusif Silent Flow, avec ses pales plus épaisses de 3 mm et ses angles optimisés, établit un équilibre entre refroidissement avancé et un bruit réduit.
 - Tous les modèles contrôlés par PWM permettent à nos refroidisseurs liquides de modifier leur vitesse ainsi que leur débit d'air en fonction de la charge du système, créant ainsi un environnement plus silencieux.
- Installation Simplifiée
 - Couvercle de pompe magnétique et rotatif, qui peut être changé à 90° pour une personnalisation plus facile.
 - 3 clips pour câbles et tuyaux optimisent la gestion des câbles.
 - Un design succinct de la connexion des câbles simplifie l'installation du ventilateur.
 - La pâte thermique premium pré-appliquée permet une installation sans effort (un tube supplémentaire fourni)
- Effets d'Eclairage Personnalisables
 - Synchronisez les effets via le logiciel ARGB dédié d'une carte mère ARGB Ready!
- Durée de Vie Remarquable
 - Le radiateur peut être rempli à nouveau avec les 100ml de liquide de refroidissement inclus dans le kit d'entretien



La nouvelle génération de pompe XTREME à double chambre animé par la technologie brevetée Shunt-Channel



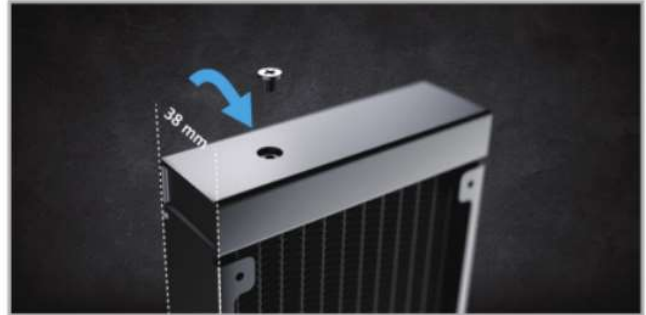
Ventilateur VRM 60mm jusqu'à 3000 tours/minute



Ventilateur PWM Haute-Performance à Pression Optimisée



Couvercle de pompe rotatif et magnétique



Radiateurs Premium de 38mm d'épaisseur pour une efficacité et une longévité optimales

- Featuring 3-phase 6-pole motor for higher flow and quieter operation
- PWM-controlled pump ensures balance between cooling performance and decibel

The optimized fluid channel improves the cooling efficiency

ENERMAX's patented Shunt-Channel Technology increase coolantflow momentum

The specially designed vortex structure dramatically increased the water pressure

The enlargement of inlet/outlet port diameters increased water flow by 25%

60mm VRM ARGB fan with PWM-controlled

Spécifications

Modèle		ELC-LMF120-SF	ELC-LMF240-SF	ELC-LMF360-SF
Sockets Processeurs compatibles		Intel® LGA 1700/1200/115x/2066/2011/2011-3(Square ILM)/1366 AMD® AM5/AM4		
Dimensions Radiateur		154 x 120 x 27 mm	276 x 120 x 27 mm	395 x 120 x 27 mm
Longueur Tuyaux		400 mm		
Matériaux		Cold Plate	Cuivre	
		Radiateur	Aluminium	
		Tuyau	Caoutchouc	
Water block	Pompe	Vitesse	1200~3000 tours/minute	
		Roulement	Roulement Céramique	
		MTBF	50 000 heures	
		Voltage mesuré	12V	
	Courant mesuré	0,43 A		
	Ventilateur VRM	Vitesse	500~3000 tours/minute	
		Courant LED RGB mesuré	0,24 A	
Ventilateur		Dimensions	120 x 120 x 26.8 mm	
		MTTF	60 000 heures	
		Vitesse	500~1800 tours/minute	
		Voltage mesuré	12V	
		Courant mesuré	0,08 A	
		Flux d'air	58,03 CFM	
		Pression statique	2.4 mm H2O	
		Niveau acoustique	23,46 dBA	
		Connecteur	4 broches/pins PWM	
Pâte thermique		Dow Corning® TC-5888		
TDP		300W	350W	370W

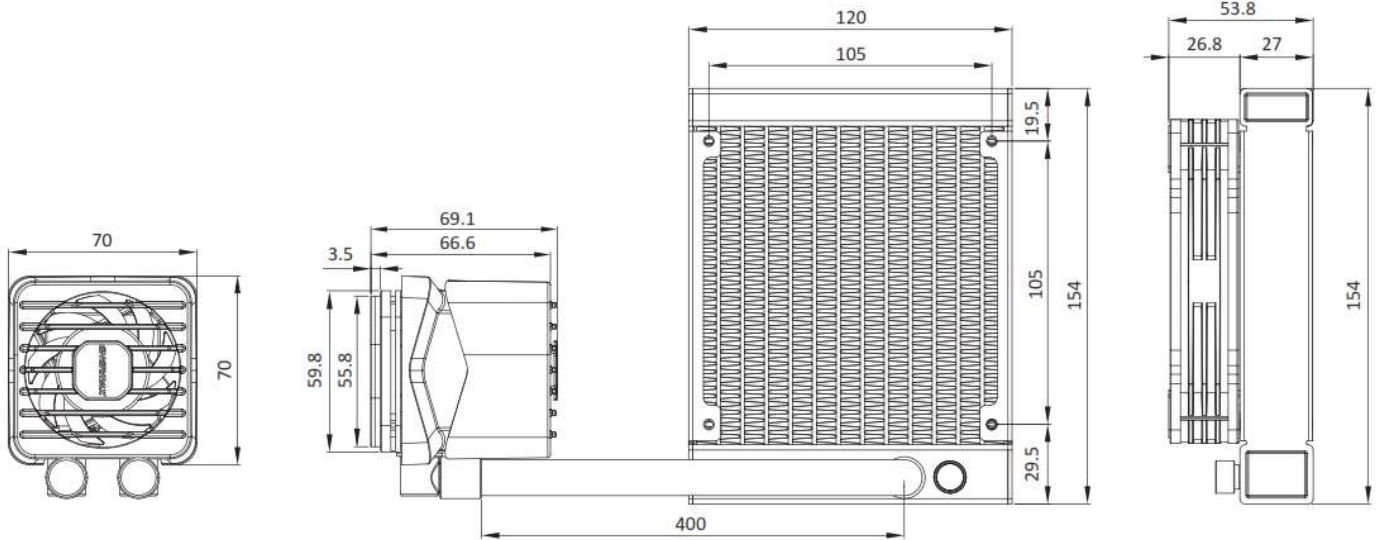
Informations Logistiques

Modèle	ELC-LMF120-SF	ELC-LMF240-SF	ELC-LMF360-SF
Code EAN	4713157727206	4713157727251	4713157727190
Dimensions Produit	259 x 215 x 137 mm	322 x 205 x 137 mm	448 x 205 x 137 mm
Poids Produit	1,56 kg	1,97 kg	2,49 kgs
Dimensions Boîte	259 x 215 x 137 mm	322 x 205 x 137 mm	205 x 448 x 137 mm
Poids brut Boîte	1,73 kg	2,18 kgs	2,78 kgs
Dimensions Carton	539 x 300 x 460 mm	435 x 338 x 440 mm	467 x 292 x 440 mm
Poids brut Carton	13,80 kgs	13,05 kgs	11,10 kgs
Colisage	8 unités	6 unités	4 unités

Dimensions

Unité : mm

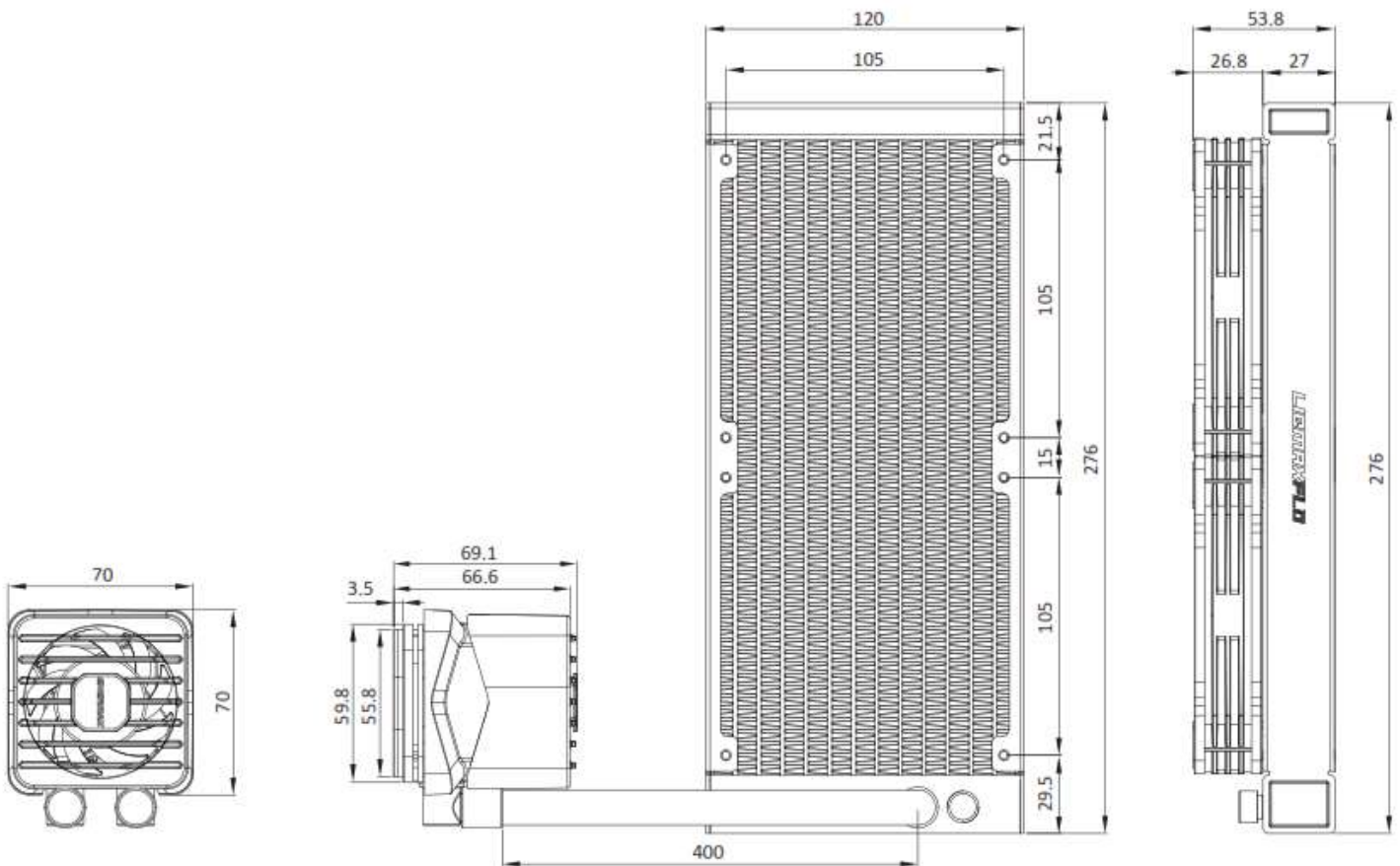
ELC-LMF120-SF



Dimensions

Unité : mm

ELC-LMF240-SF



Dimensions

Unité : mm

ELC-LMF360-SF

