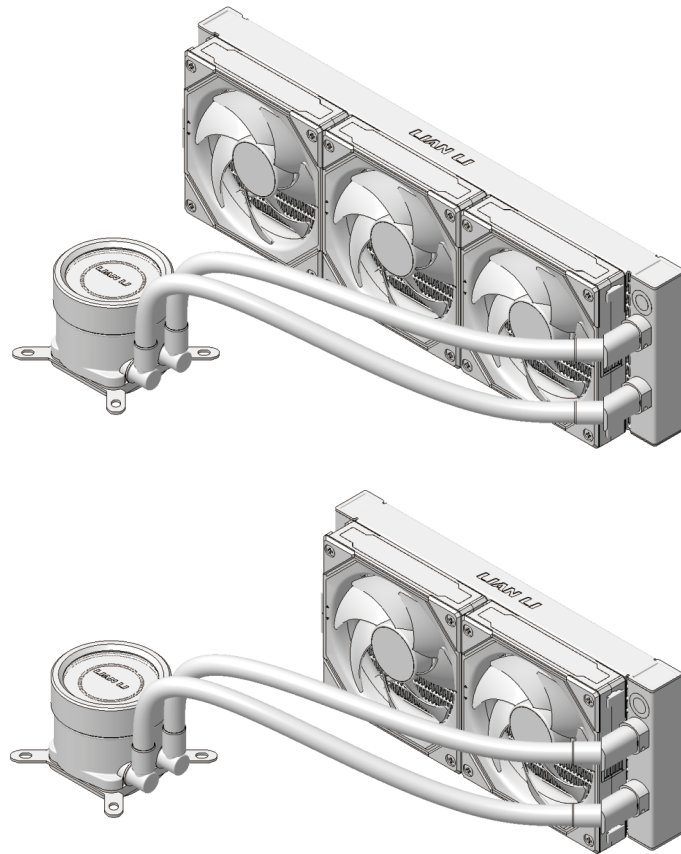


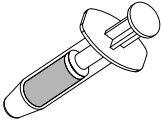

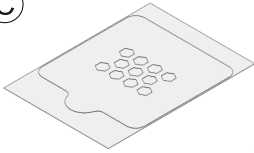

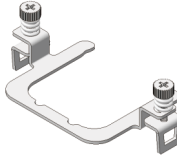
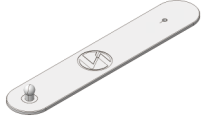
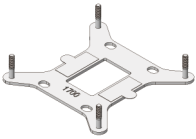
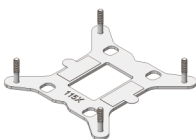

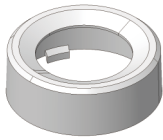
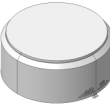
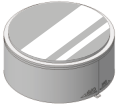

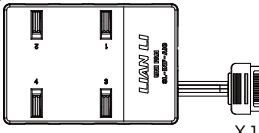
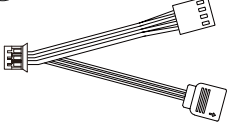
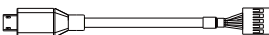





GA II TRINITY SL-INF 240 / 360

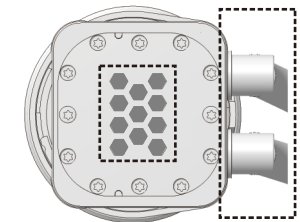
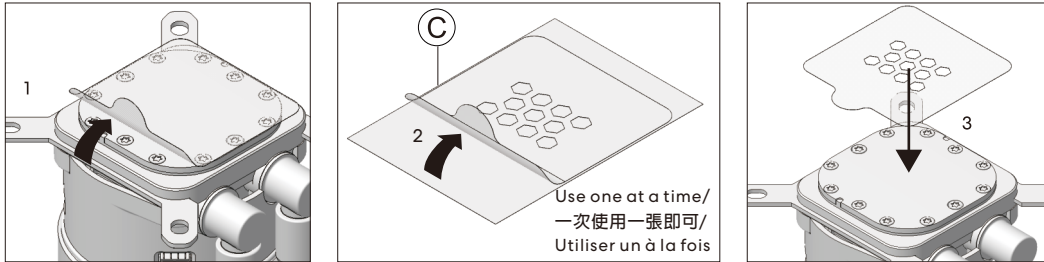


INSTALLATION GUIDE/安裝指南/GUIDE D'INSTALLATION

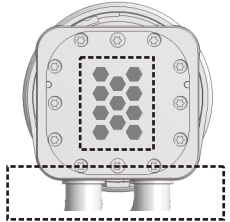
Hardware List/零件盒部品一覽表/Liste du matériel

<p>(A)</p>  <p>(1g) X1</p>	<p>(B)</p>  <p>X1</p>	<p>(C)</p>  <p>X2</p>
<p>(D)</p>  <p>240 X 8 360 X 12</p> <p>X1</p>	<p>(E)</p>  <p>X1</p>	<p>(F)</p>  <p>X1</p>
<p>(G)</p>  <p>1700</p> <p>X1</p>	<p>(H)</p>  <p>115X</p> <p>X1</p>	<p>(I)</p>  <p>X4</p>
<p>(J)</p>  <p>X1</p>	<p>(K)</p>  <p>X1</p>	<p>(L)</p>  <p>X1</p>
<p>(M)</p>  <p>X1</p>	<p>(N)</p>  <p>X1</p>	<p>(O)</p>  <p>X1</p>
<p>(P)</p>  <p>X1</p>	<p>(Q)</p>  <p>X1</p>	<p>(R)</p>  <p>X3</p>
<p>(S)</p>  <p>X4</p>		

Apply thermal paste/塗上散熱膏步驟/Appliquer de la pâte thermique

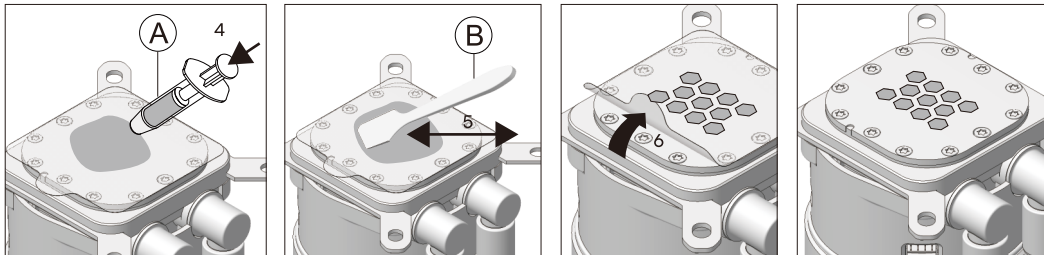


Default Orientation/出廠預設形式/
Orientation par défaut

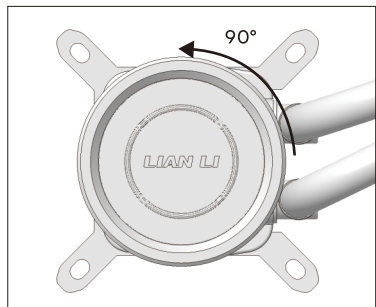


Rotate Orientation/旋轉形式/
Faire pivoter l'orientation

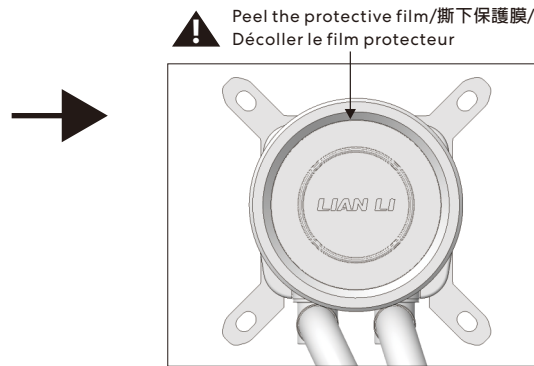
! The control film direction depends on the CPU, please follow left reference to place the control film as different tube orientation/
膜片方向根據CPU方向決定，請按照左圖不同出水方向貼上膜片/
The control film direction depends on the CPU, please follow left reference to place the control film as different tube orientation



Rotate the pump/可轉動水冷頭/
Faire tourner la pompe



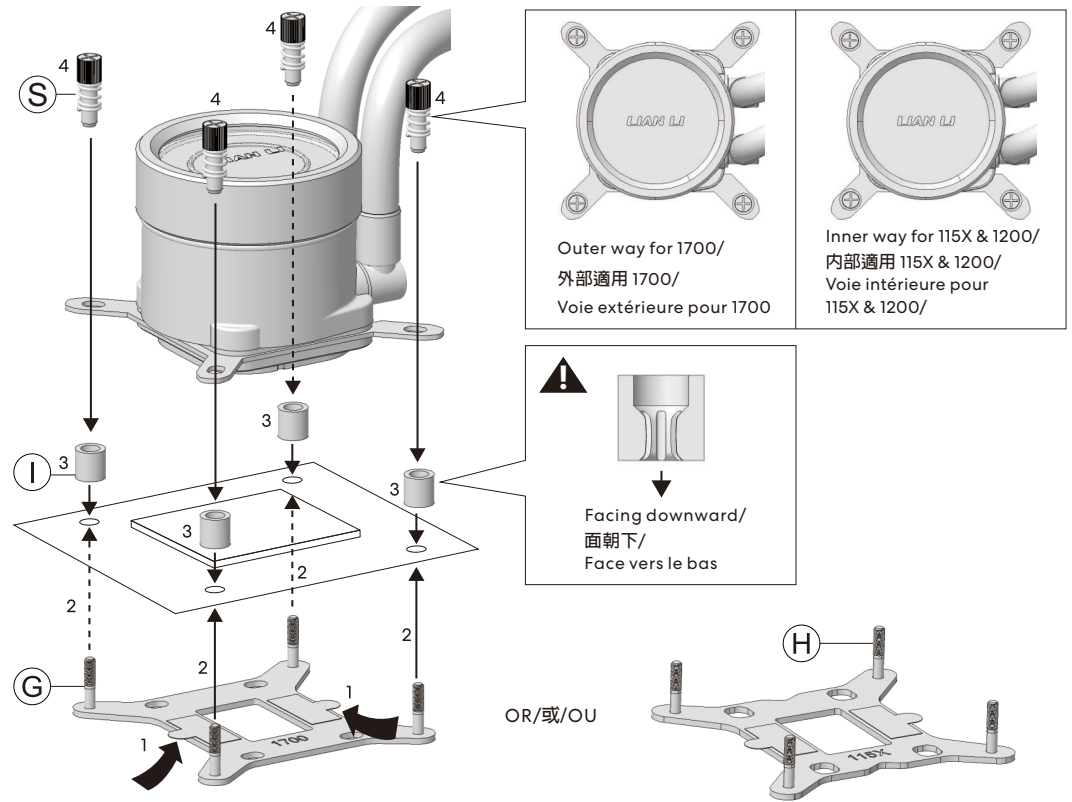
Default Orientation/出廠預設形式/
Orientation par défaut



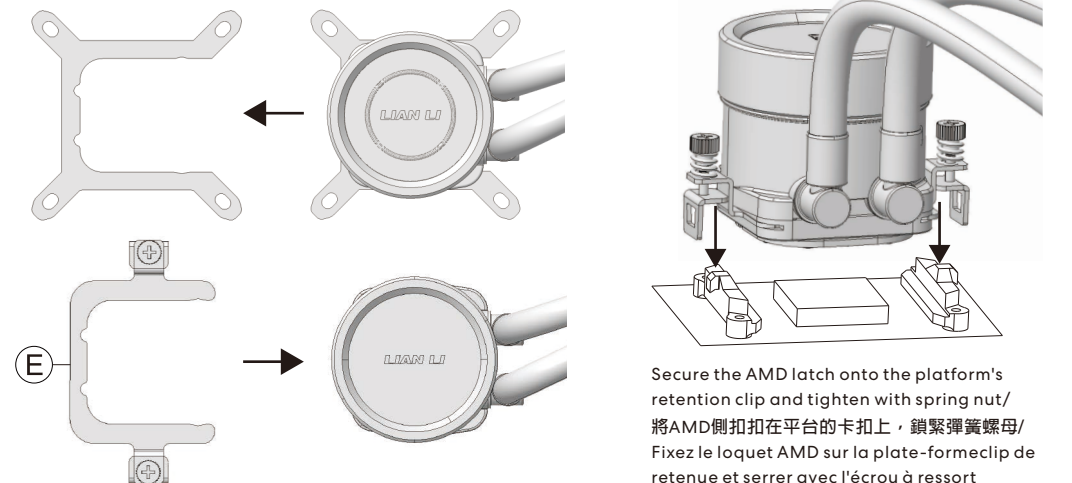
Rotate Orientation/旋轉形式/
Faire pivoter l'orientation

! In consideration of performance, only offer these 2 tubes outlet orientation/
效能考量之下，僅支援安裝此兩種水管出水方向/
Compte tenu des performances, ne proposer que ces 2 tubes orientation sortie

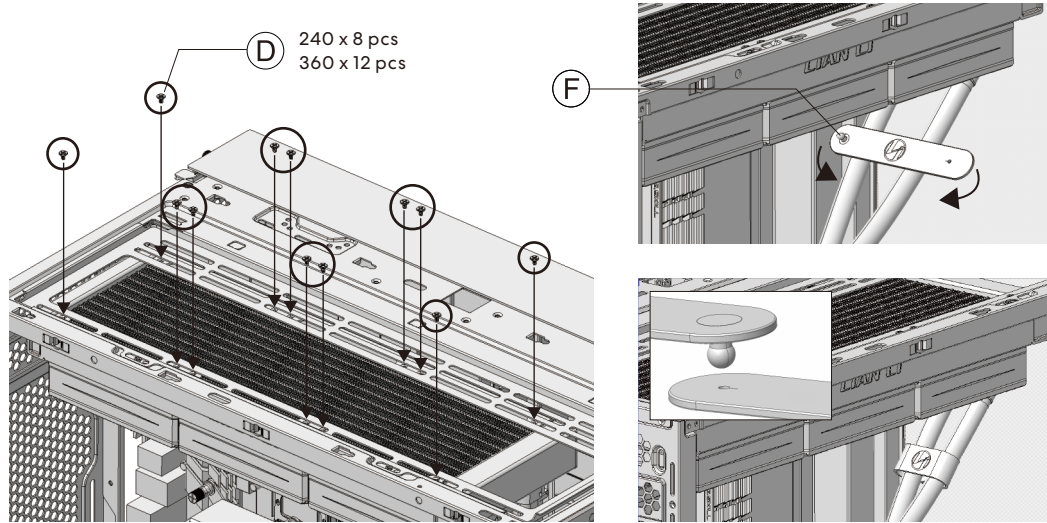
Intel LGA1700 / 115X / 1200



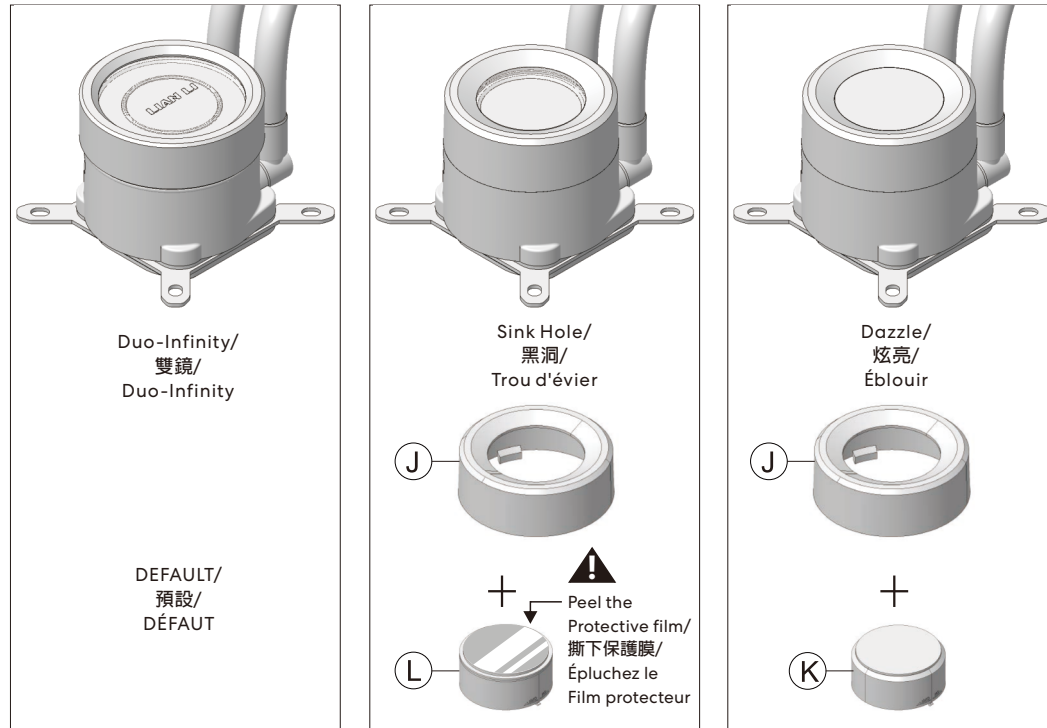
AMD Am4



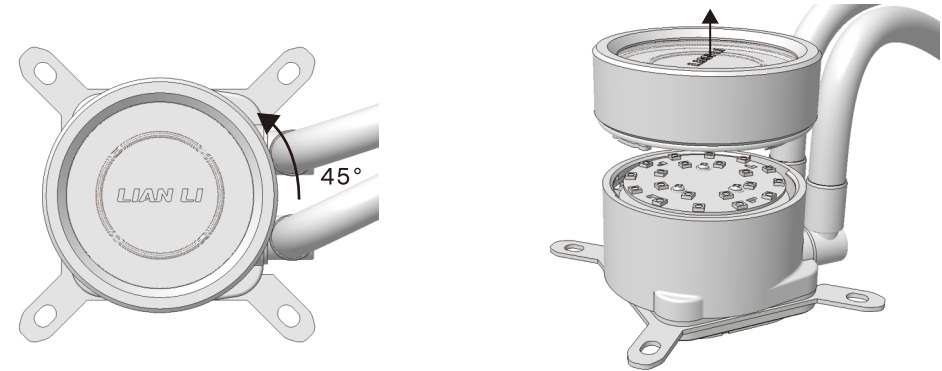
**Mount in the chassis/安裝於機箱/
Monter dans le châssis**



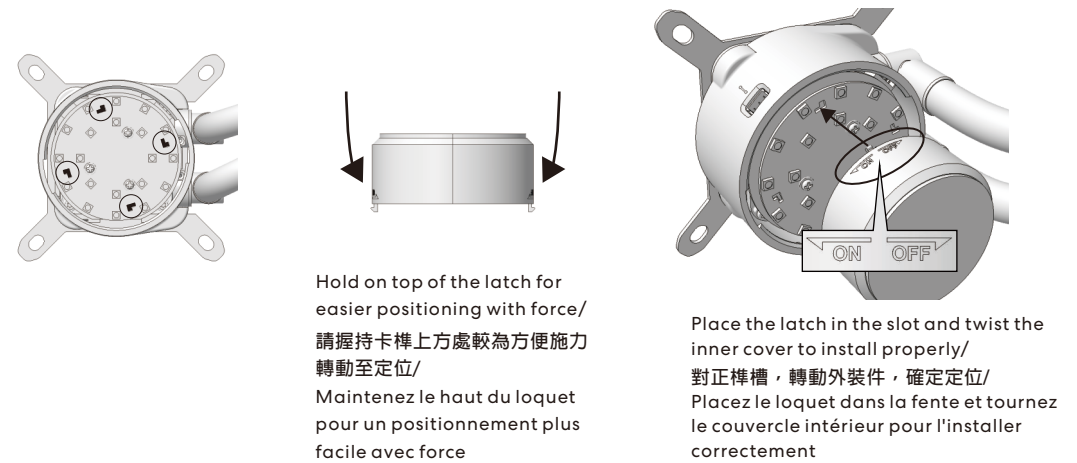
Customize pump cover/更換冷頭外觀/Personnaliser le couvercle de la pompe



Remove the outer cover/卸除外觀件/Retirer le couvercle extérieur

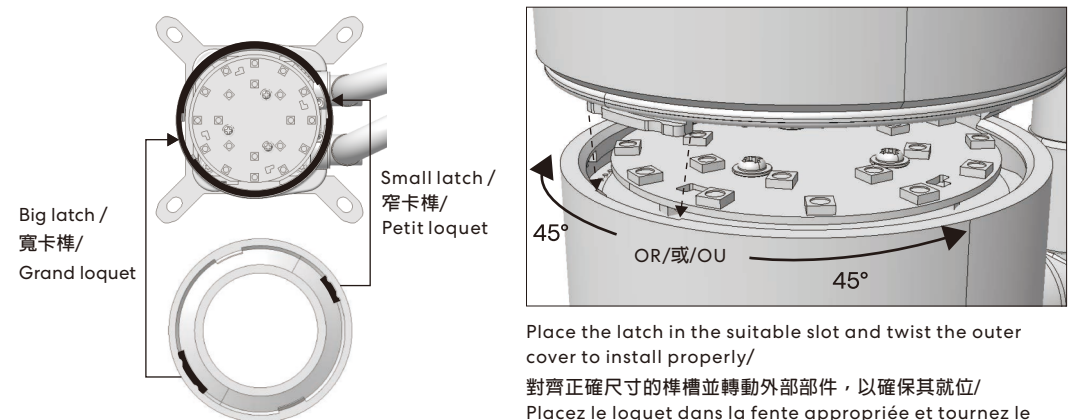


Install the inner cover L & K/安裝L與K注意事項/Installez le couvercle intérieur L & K



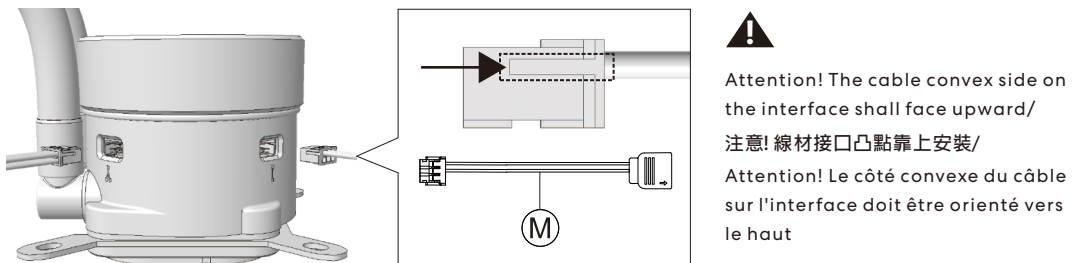
Hold on top of the latch for easier positioning with force/
請握持卡榫上方處較為方便施力轉動至定位/
Maintenez le haut du loquet pour un positionnement plus facile avec force

Place the latch in the slot and twist the inner cover to install properly/
對正榫槽，轉動外裝件，確定定位/
Placez le loquet dans la fente et tournez le couvercle intérieur pour l'installer correctement



Place the latch in the suitable slot and twist the outer cover to install properly/
對齊正確尺寸的榫槽並轉動外部部件，以確保其就位/
Placez le loquet dans la fente appropriée et tournez le couvercle extérieur pour l'installer correctement

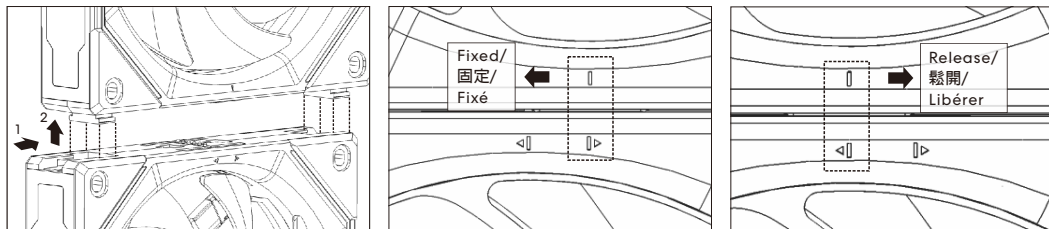
Cable connection of the pump/冷頭接線注意事項/Câble de raccordement de la pompe



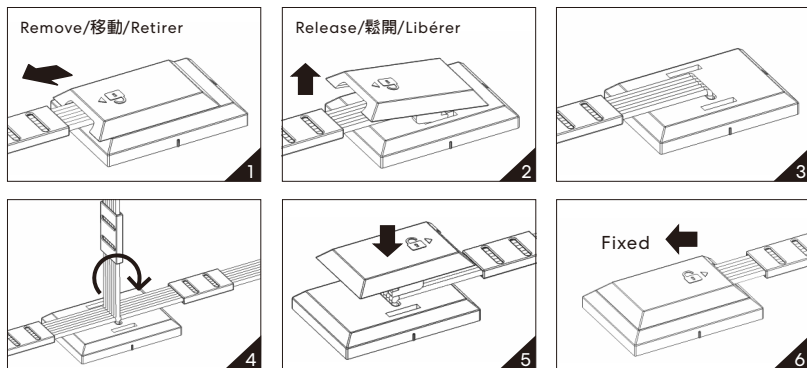
Restriction of Controller/控制器的限制/Restriction du contrôleur

1. Controller maximum outputs 22.5W.
 2. Control lighting effects with L-Connect 3: Please lower the brightness when set to static white.
 3. Sync lighting effects to motherboard: Supports a maximum 6 UNI FAN SL-INF fans when set at static white 100% brightness.
1. 控制器最大輸出 22.5W。
 2. 採用 L-Connect 3 軟體控制風扇燈光；設定恆亮白光時，請降低白光亮度。
 3. 同步主板白亮度開至 100% 亮度；最多支援 6 顆 UNI FAN SL-INF 風扇。
1. Sorties maximales du contrôleur 22,5 W.
 2. Contrôlez les effets d'éclairage avec L-Connect 3 : veuillez réduire la luminosité lorsque le réglage est sur blanc statique.
 3. Synchroniser les effets d'éclairage sur la carte mère : prend en charge un maximum de 6 ventilateurs UNI FAN SL-INF lorsqu'il est réglé sur une luminosité blanche statique de 100 %.

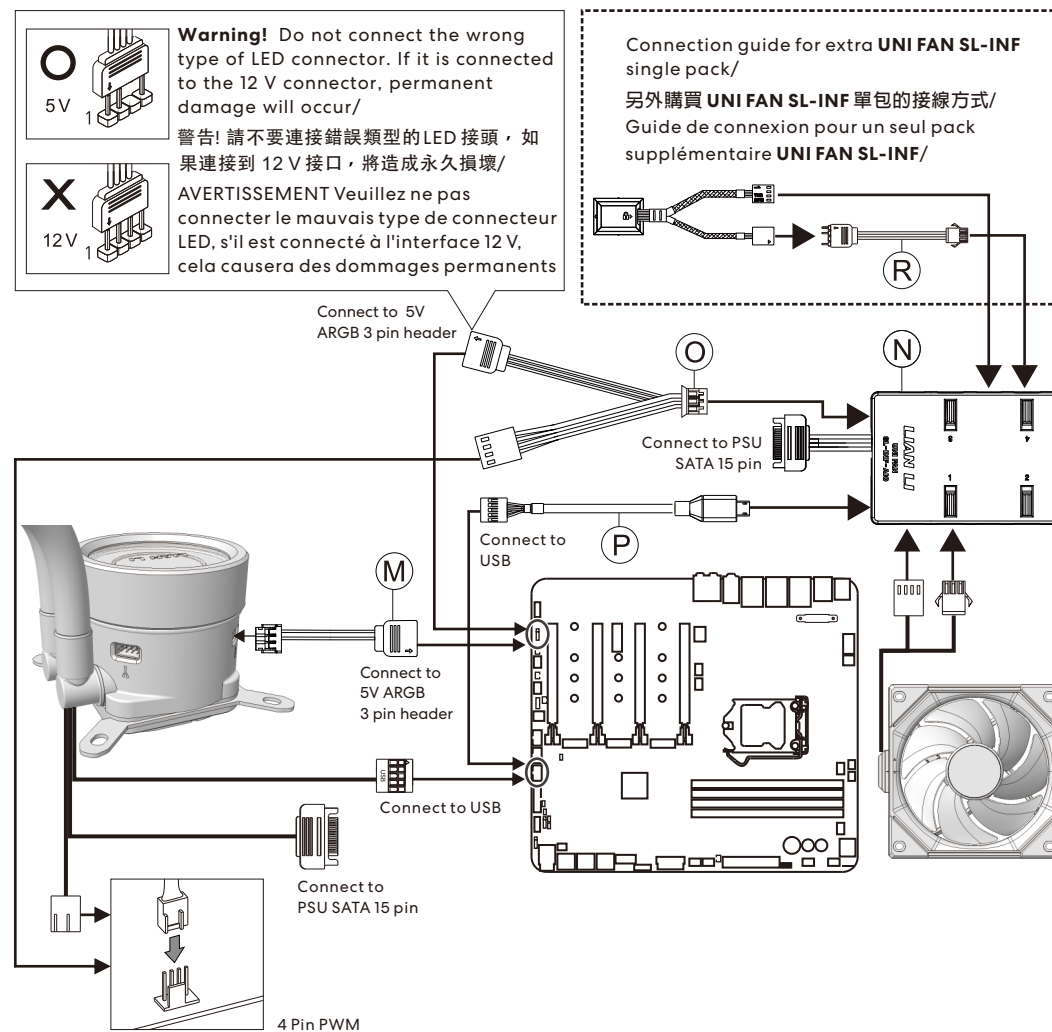
Fan removal/風扇拆卸/Retrait du ventilateur



Steps to switch orientation of the cable on the power module/電源片電線轉換方向示意/Étapes pour changer l'orientation du câble sur le module d'alimentation



Cable Connection Guide/接線指南/Guide de connexion des câbles



Use of magnetic adhesive/磁性膠墊使用/Utilisation d'adhésif magnétique

