



## ALPHACOOl CORE HURRICAN WATER COOLING SET



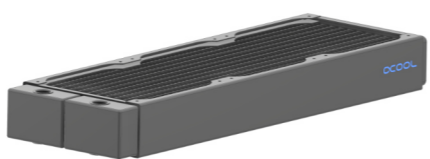
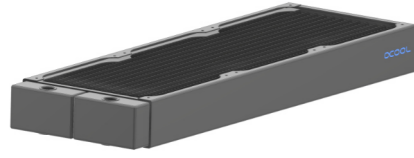


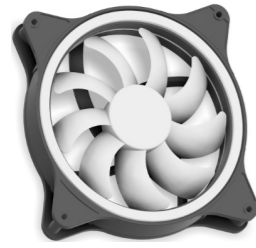


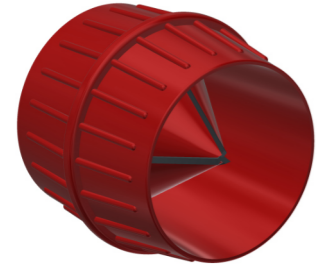

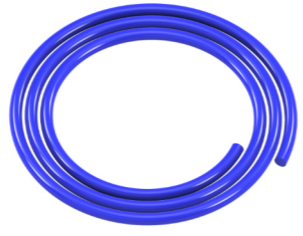

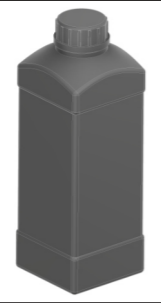
EN Read the safety instructions before starting the installation.

DE Lesen Sie die Sicherheitshinweise, bevor Sie mit der Installation beginnen.

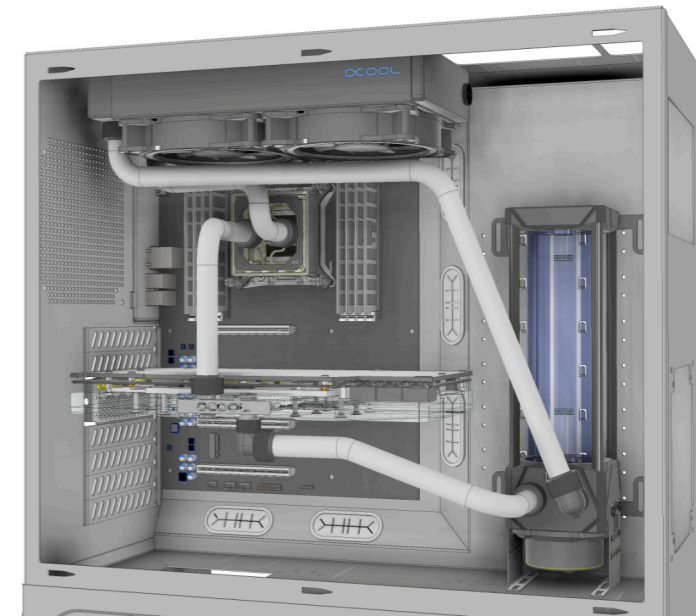
FR Lisez les instructions de sécurité avant de commencer l'installation.



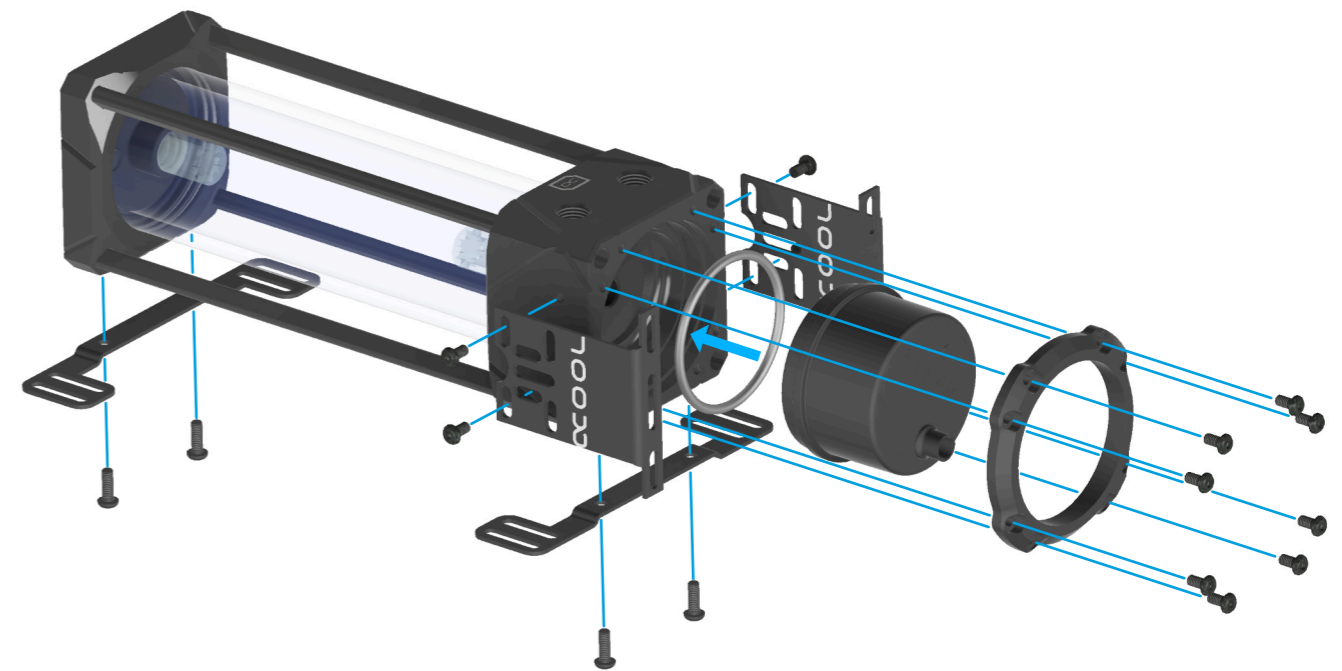
EN ACCESSORIES	DE ZUBEHÖR	FR ACCESSOIRES
		
1x Eisblock XPX Edge Aurora	6x Fitting Eiszapfen Pro 16mm G1/4	2x Fitting Eiszapfen L - Connector G1/4
		
1x Eisbecher Aurora D5 250mm	1x Alphacool VPP Pump	1x ATX 24-pin jumper plug
		
1x aRGB Controller: Aurora Eiscontrol	2x Digital RGB LED Y-splitter 3-times cable	1x PWM to 2x PWM connector cable <b>Only:</b> Core Hurrican 240mm XT45 water cooling Set

		
1x PWM to 3x PWM connector cable <b>Only:</b> Core Hurrican 360mm XT45 water cooling Set, Core Hurrican 420mm XT45 water cooling Set	1x NexXoS XT45 Full Copper 240mm Radiator V.2 <b>Only:</b> Core Hurrican 240mm XT45 water cooling Set	1x NexXoS XT45 Full Copper 360mm Radiator V.2 <b>Only:</b> Core Hurrican 360mm XT45 water cooling Set
		
1x NexXoS XT45 Full Copper 420mm Radiator V.2 <b>Only:</b> Core Hurrican 420mm XT45 water cooling Set	2x Rise Aurora 120 mm Fan (120x120x25mm) <b>Only:</b> Core Hurrican 240mm XT45 water cooling Set	3x Rise Aurora 120 mm Fan (120x120x25mm) <b>Only:</b> Core Hurrican 360mm XT45 water cooling Set
		
3x Rise Aurora 140 mm Fan (140x140x25mm) <b>Only:</b> Core Hurrican 420mm XT45 water cooling Set	1x 4pcs HardTube Eisrohr 16/13mm PETG 60cm	1x Pit saw
		
1x Tubing Pipe Reamer	1x Double Bending Tool	1x Silicon Bending Insert 100cm
		
1x Filling bottle	1x Liquid Clear 1000ml	

1. COMPONENT STRUCTURE    KOMPONENTEN AUFBAU    STRUCTURE DES COMPOSANTS



2. VPP PUMP    VPP PUMPE    POMPE VPP



EN	DE	FR
Mount the VPP pump in your Aurora reservoir. The pump is PWM controllable. Refer to the manual included with the Alphacool Eisbecher Aurora D5 250mm for exact mounting instructions.	Befestigen Sie die VPP Pumpe in ihrem Aurora Reservoir. Die Pumpe ist mit PWM Regelbar. Die genaue Montage entnehmen Sie der Anleitung, die dem Alphacool Eisbecher Aurora D5 250mm beiliegt.	Montez la pompe VPP dans votre réservoir Aurora. La pompe est réglable par PWM. Pour le montage exact, veuillez vous référer aux instructions jointes au Alphacool Eisbecher Aurora D5 250mm.

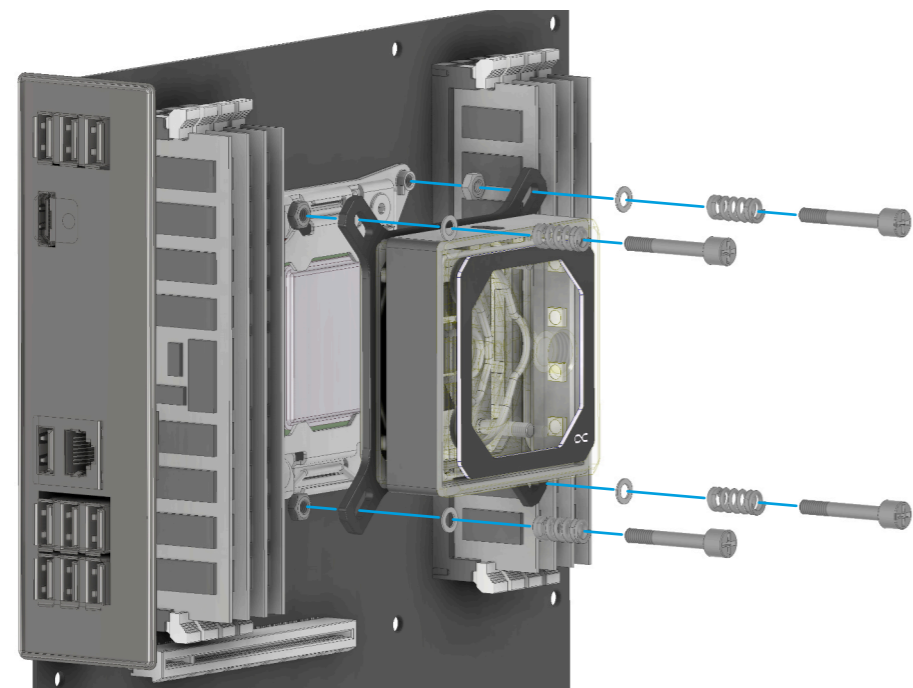
**3. RADIATOR PREPARATION | RADIATOR VORBEREITUNG | PRÉPARATION DES RADIATEURS**  
**ALPHACOOOL CORE HURRICAN XT45 WATER COOLING SETS**

Example / Beispiel / Exemple



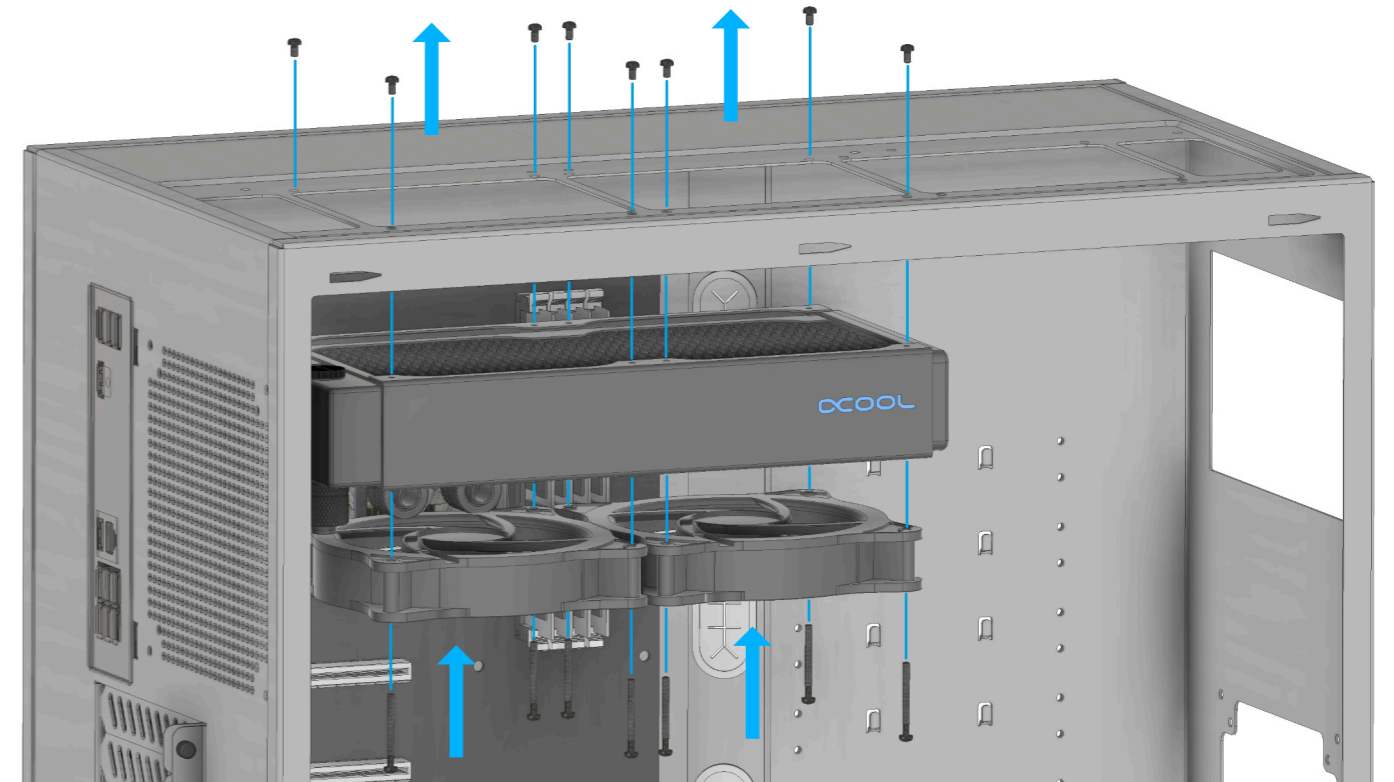
EN	DE	FR
Close all unused ports of the radiator with the screw plugs.	Verschließen Sie alle ungenutzten Öffnungen des Radiators mit den Verschlusschrauben.	Fermez toutes les ouvertures non utilisées du radiateur avec les bouchons à vis.
4. XPX ASSEMBLY	XPX MONTAGE	XPX MONTAGE

Do not use tools, only tighten up hand-tight!  
 Kein Werkzeug benutzen, nur handfest anziehen!  
 Ne pas utiliser d'outils, ne serrez que la main!

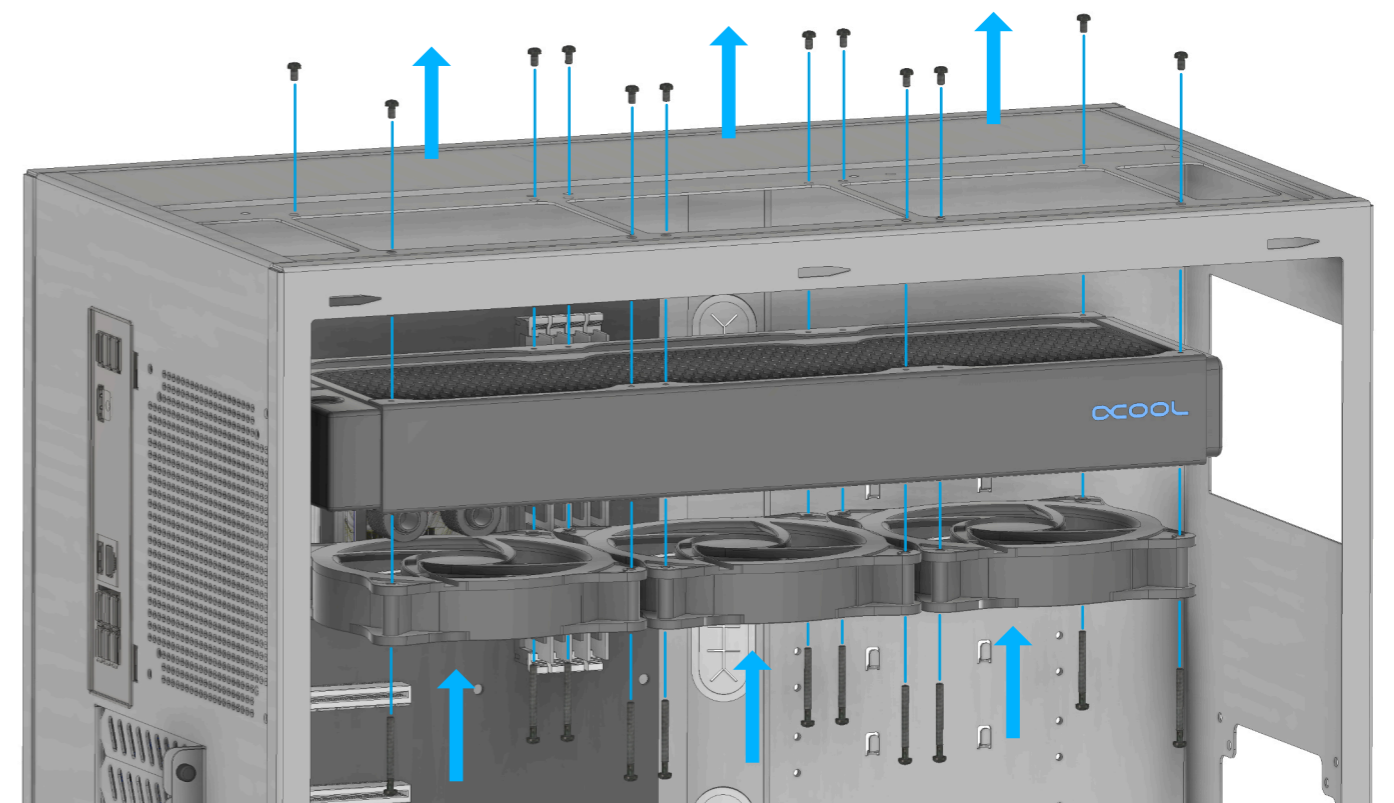


EN	DE	FR
Mount the XPX cooler on your mainboard. The exact installation can be found in the instructions enclosed with the XPX cooler.	Montieren Sie den XPX Kühler auf ihr Mainboard. Die genaue Montage entnehmen Sie der Anleitung, die dem XPX Kühler beiliegt.	Montez le refroidisseur XPX sur votre carte mère. L'installation exacte se trouve dans les instructions fournies avec le refroidisseur XPX.

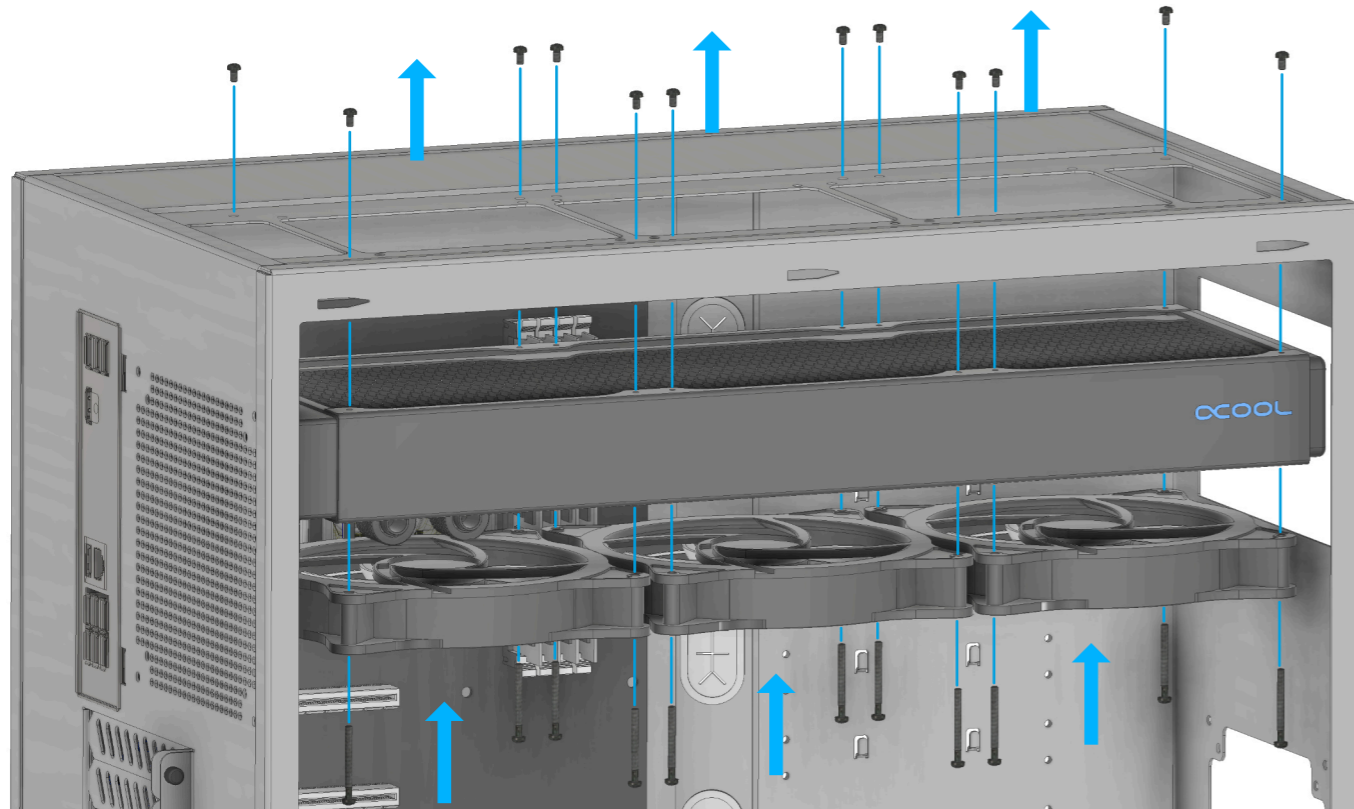
**5. FAN - RADIATOR ASSEMBLY | LÜFTER - RADIATOR MONTAGE | VENTILATEUR - RADIATEUR MONTAGE**  
**ALPHACOOOL CORE HURRICAN 240MM XT45 WATER COOLING SET**



**ALPHACOOOL CORE HURRICAN 360MM XT45 WATER COOLING SET**

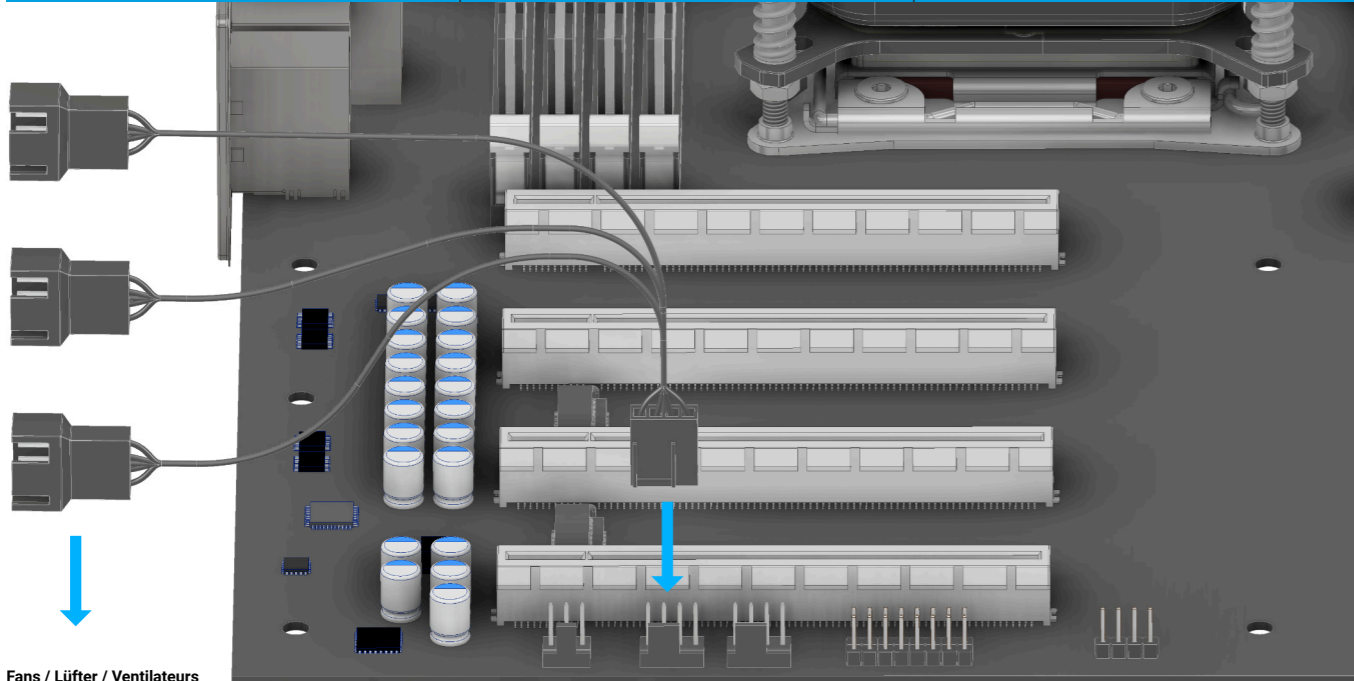


ALPHACOOL CORE HURRICAN 420MM XT45 WATER COOLING SET



EN	DE	FR
Usually the radiator is mounted in the top or in the front. The airflow in an ATX enclosure normally comes in from the front and out the top and back. The exact installation instructions are enclosed with the radiator.	Üblicherweise wird der Radiator im Deckel oder in der Front montiert. Der Luftstrom erfolgt bei einem ATX Gehäuse normalerweise von vorne rein und nach oben und hinten raus. Die genaue Montageanleitung liegt dem Radiator bei.	En général, le radiateur est monté dans le couvercle ou à l'avant. Le flux d'air dans un boîtier ATX entre normalement par l'avant et sort par le haut et l'arrière. Les instructions d'installation exactes sont jointes au radiateur.

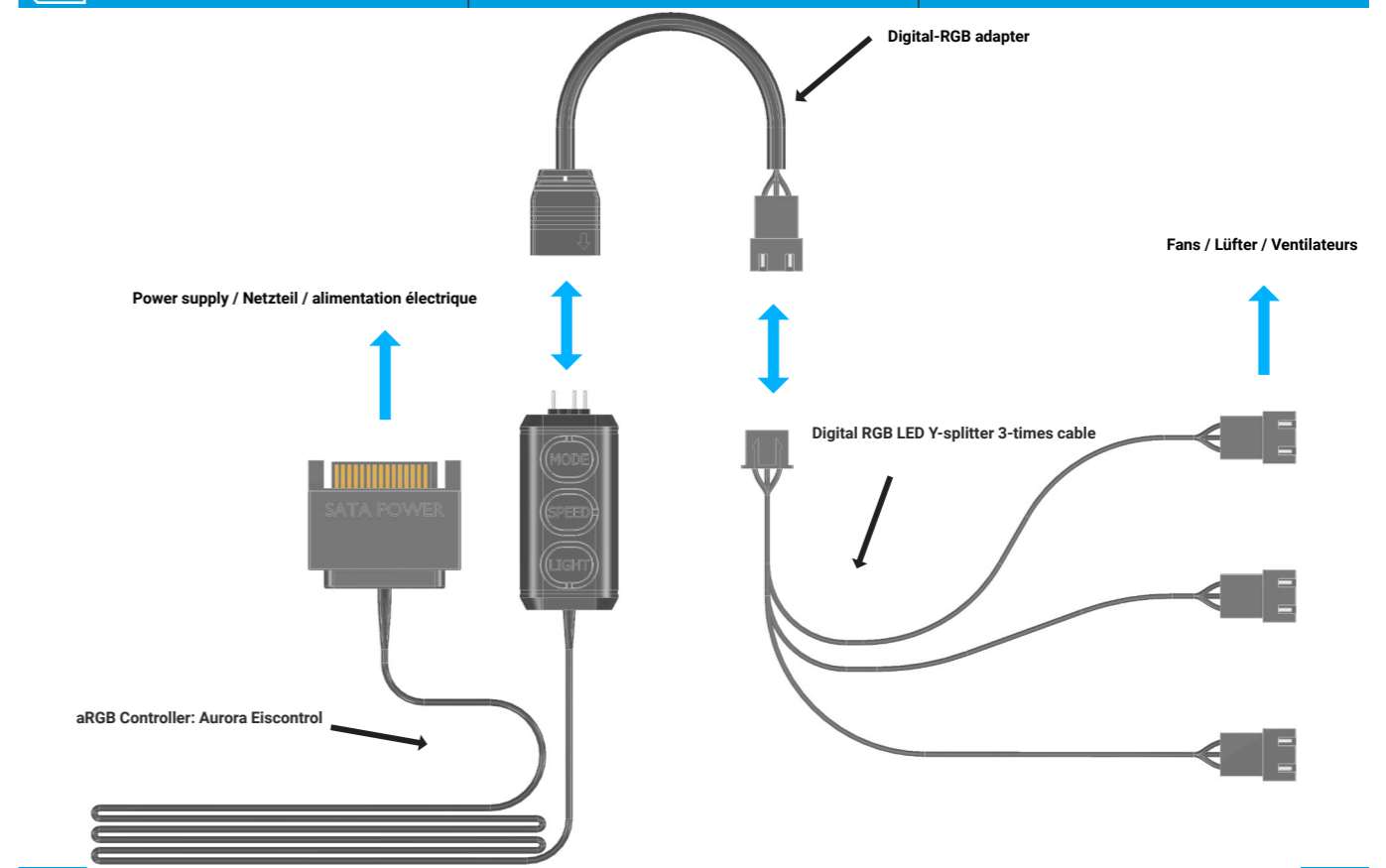
6. CONNECTING THE FANS | LÜFTER ANSCHLIESSEN | CONNECTER LE VENTILATEUR



Fans / Lüfter / Ventilateurs

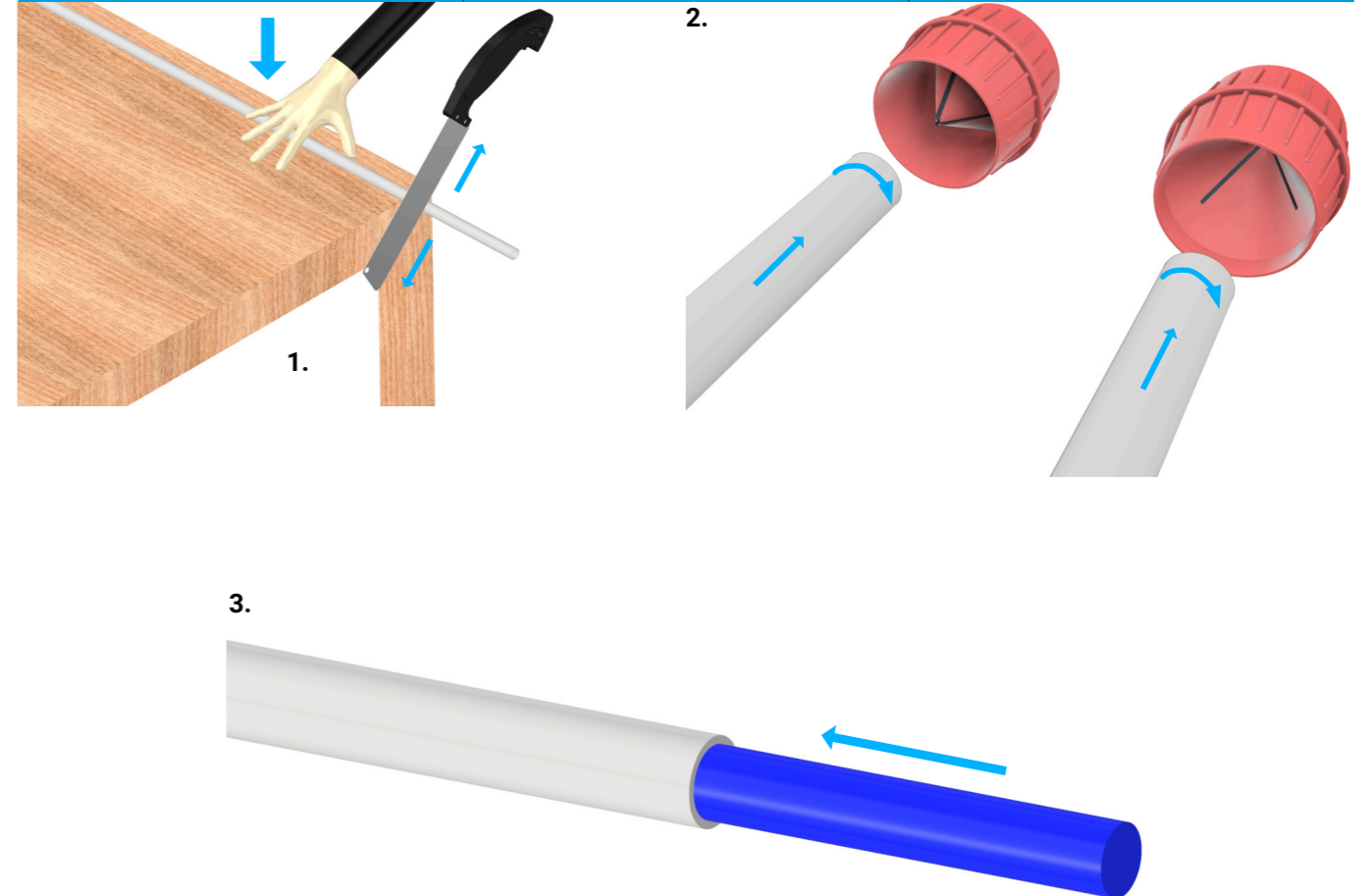
EN	DE	FR
Connect the 4 pin PWM adapter to the mainboard.	Verbinden Sie den 4 Pin PWM-Adapter mit dem Mainboard.	Connectez l'adaptateur PWM 4 broches à la carte mère.

7. CONNECTING THE LEDS | LEDS ANSCHLIESSEN | CONNECTER LES LEDS



EN	DE	FR
Connect the 3 pin adapters to the Eiscontrol as shown.	Verbinden Sie die 3 Pin Adapter mit dem Eiscontrol wie dargestellt.	Connectez les adaptateurs à 3 broches à l'Eiscontrol comme indiqué.

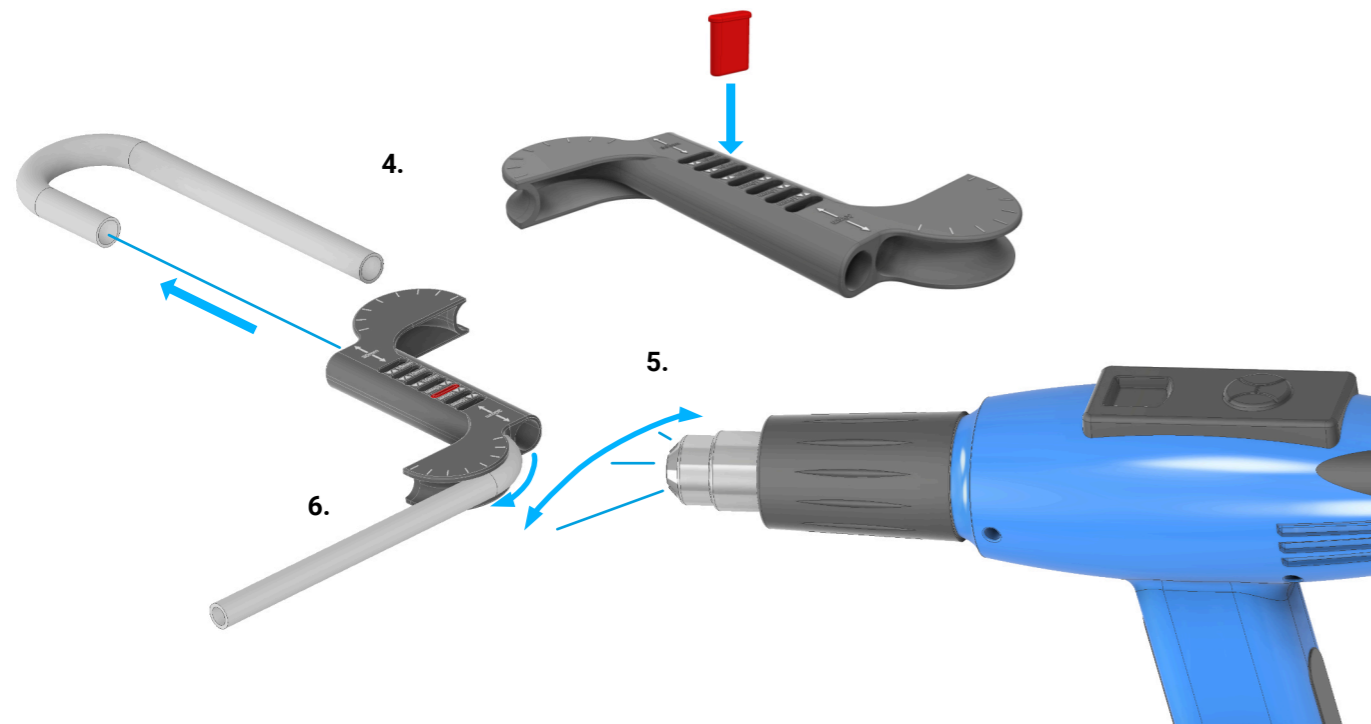
8. HARDTUBE | HARDTUBE | HARDTUBE



1.

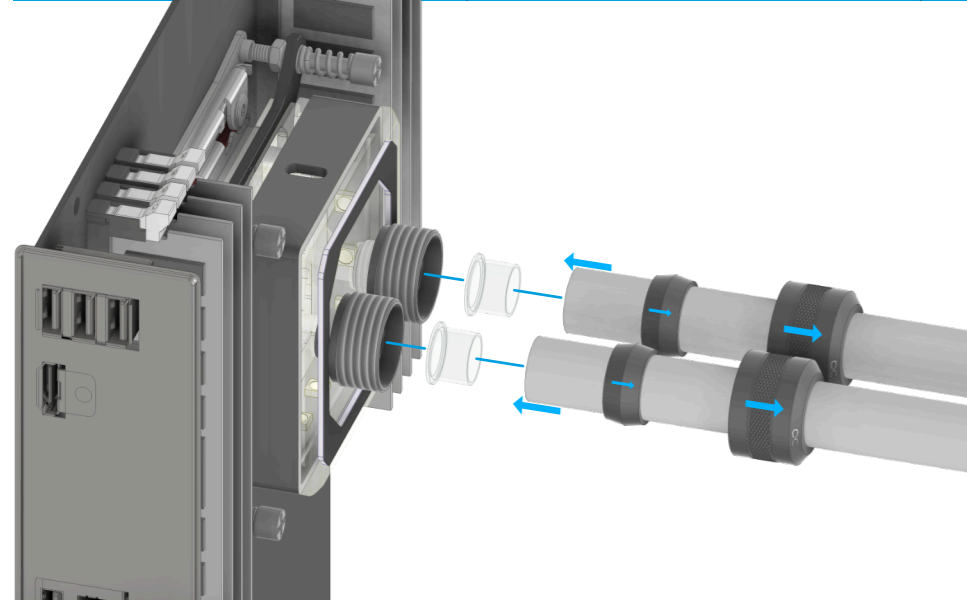
2.

3.

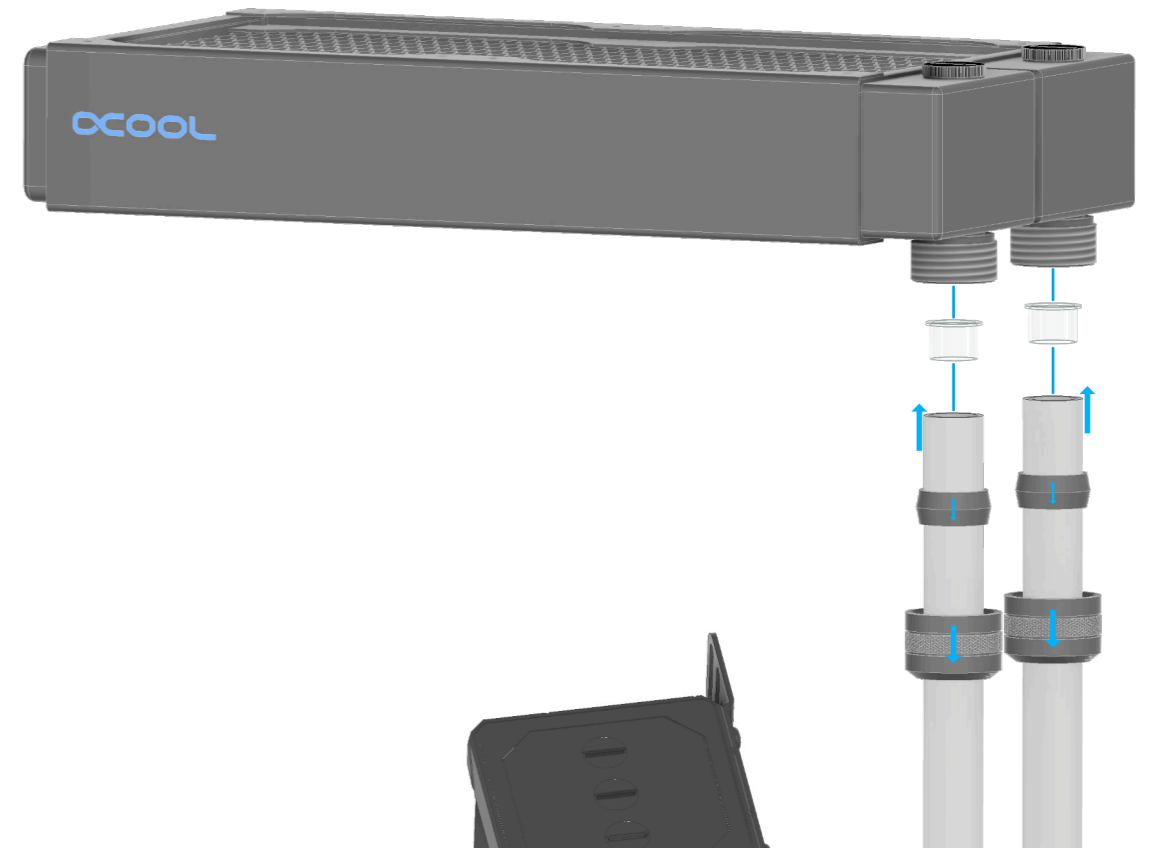


EN	DE	FR
<p>1. Measure the straight paths exactly and cut the HardTubes exactly to size. If you want to bend the HardTube, cut it only after bending.</p> <p>2. Deburr the outside of the HardTube until a clean bevel is formed. Deburr the inner area only so far that all chips are removed.</p> <p>3. Moisten the silicone insert with water and push it into the HardTube.</p> <p>4. Push the HardTube into the bending tool.</p> <p>5. Heat the HardTube evenly over an area of approx. 10 cm with constant rotating movements at low temperatures of approx. 160° until it becomes soft.</p> <p>6. Position the soft part quickly at the angle of the bending device and then bend it to the desired angle. Allow it to cool slightly until it hardens before pulling the silicone tube out again. This may require some force.</p>	<p>1. Messen Sie gerade Wege exakt aus und schneiden Sie die HardTubes exakt zu. Wenn Sie den HardTube biegen wollen, dann schneiden Sie diesen erst nach dem Biegen zurecht.</p> <p>2. Entgraten Sie den HardTube außen bis eine saubere schräge entsteht. Entgraten Sie den inneren Bereich nur soweit, das alle Späne entfernt werden.</p> <p>3. Befeuchten Sie den Siliconeinsatz mit Wasser und schieben Sie ihn in den HardTube hinein.</p> <p>4. Schieben Sie den HardTube in die Biegevorrichtung.</p> <p>5. Erhitzen Sie den HardTube mit ständigen Drehbewegungen auf einer Fläche von ca. 10cm gleichmäßig mit niedrigen Temperaturen von ca. 160° so lange bis er weich wird.</p> <p>6. Positionieren Sie den Weichen Teil zügig am Winkel der Biegevorrichtung um ihn dann im gewünschten Winkel zu biegen. Lassen Sie ihn dann etwas abkühlen bis er hart wird bevor Sie den Silikonschlauch wieder herausziehen. Das erfordert gegebenenfalls etwas Kraft.</p>	<p>1. Mesurez exactement les trajectoires droites et coupez les HardTubes exactement à la bonne taille. Si vous voulez plier le HardTube, coupez-le seulement après l'avoir plié.</p> <p>2. Ebavurer l'extérieur du HardTube jusqu'à ce que un biseau propre apparaît. Ebavurer la partie intérieure de manière à ce que tous les copeaux sont éliminés..</p> <p>3. Humidifiez l'insert en silicone avec de l'eau et poussez-le dans le HardTube.</p> <p>4. Poussez le HardTube dans le dispositif de pliage.</p> <p>5. Chauffez le HardTube uniformément sur une surface d'environ 10 cm avec des mouvements rotatifs constants à basse température d'environ 160° jusqu'à ce qu'il devienne mou.</p> <p>6. Positionnez rapidement la partie souple à l'angle du dispositif de pliage, puis pliez-la à l'angle souhaité. Laissez-le refroidir légèrement jusqu'à ce qu'il durcisse avant de retirer à nouveau le tube de silicone. Cela peut nécessiter une certaine force.</p>

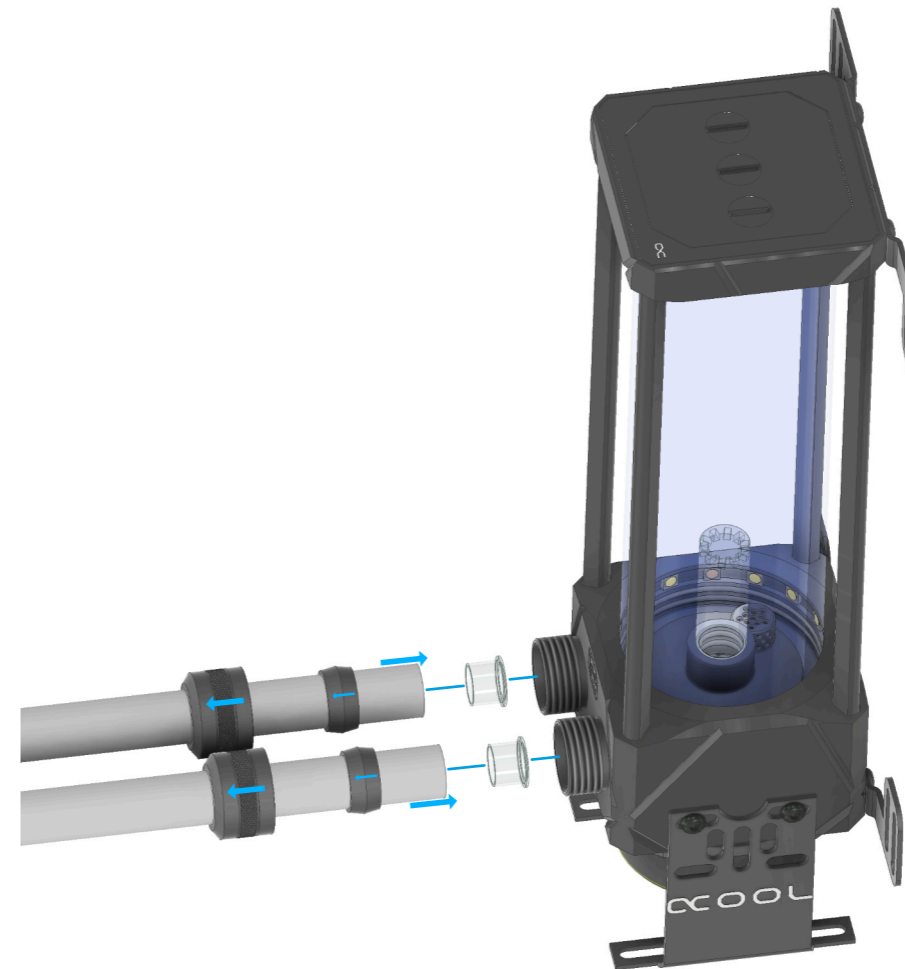
9. HARDTUBE CONNECTION	HARDTUBE ANSCHLUSS	CONNEXION HARDTUBE
------------------------	--------------------	--------------------



Do not use tools, only tighten up hand-tight!  
Kein Werkzeug benutzen, nur handfest anziehen!  
Ne pas utiliser d'outils, ne serrez que la main!



Do not use tools, only tighten up hand-tight!  
Kein Werkzeug benutzen, nur handfest anziehen!  
Ne pas utiliser d'outils, ne serrez que la main!



EN	DE	FR
<p>1. Screw the fitting into the components and unscrew the compression seal and union nut.</p> <p>2. Make sure that the compression seal and union nut are on the HardTube.</p> <p>3. Then the nylon inlay is put into the HardTube.</p> <p>4. Now push the HardTube over the fitting.</p> <p>5. Then retighten the compression seal and union nut on the fitting.</p>	<p>1. Schrauben Sie die Anschraubtülle an ihre Komponenten und drehen Sie als nächstes die Kompressionsdichtung und Überwurfmutter ab.</p> <p>2. Achten Sie darauf, dass die Kompressionsdichtung und Überwurfmutter auf dem HardTube steckt.</p> <p>3. Danach wird das Nyloninlay in den HardTube gesteckt.</p> <p>4. Nun stecken Sie Ihren HardTube in die Anschraubtülle.</p> <p>5. Anschließend wird die Kompressionsdichtung und Überwurfmutter an der Anschraubtülle wieder festgedreht.</p>	<p>1. Vissez les passe-fils à vis sur leurs composants, puis dévissez le joint de compression et l'écrou-raccord.</p> <p>2. Assurez-vous que le joint de compression et l'écrou-raccord sont sur le tube dur.</p> <p>3. Ensuite, l'insert en nylon est placé dans le HardTube.</p> <p>4. Insérez maintenant votre HardTube dans le passe-fil à visser.</p> <p>5. Puis resserrez le joint de compression et l'écrou-raccord sur le passe-fil à visser.</p>

**10. WATER FLOW DIRECTION    WASSERFLUSSRICHTUNG    DIRECTION DU FLUX D'EAU**  
**ALPHACOOL CORE HURRICAN 240MM XT45 WATER COOLING SET**

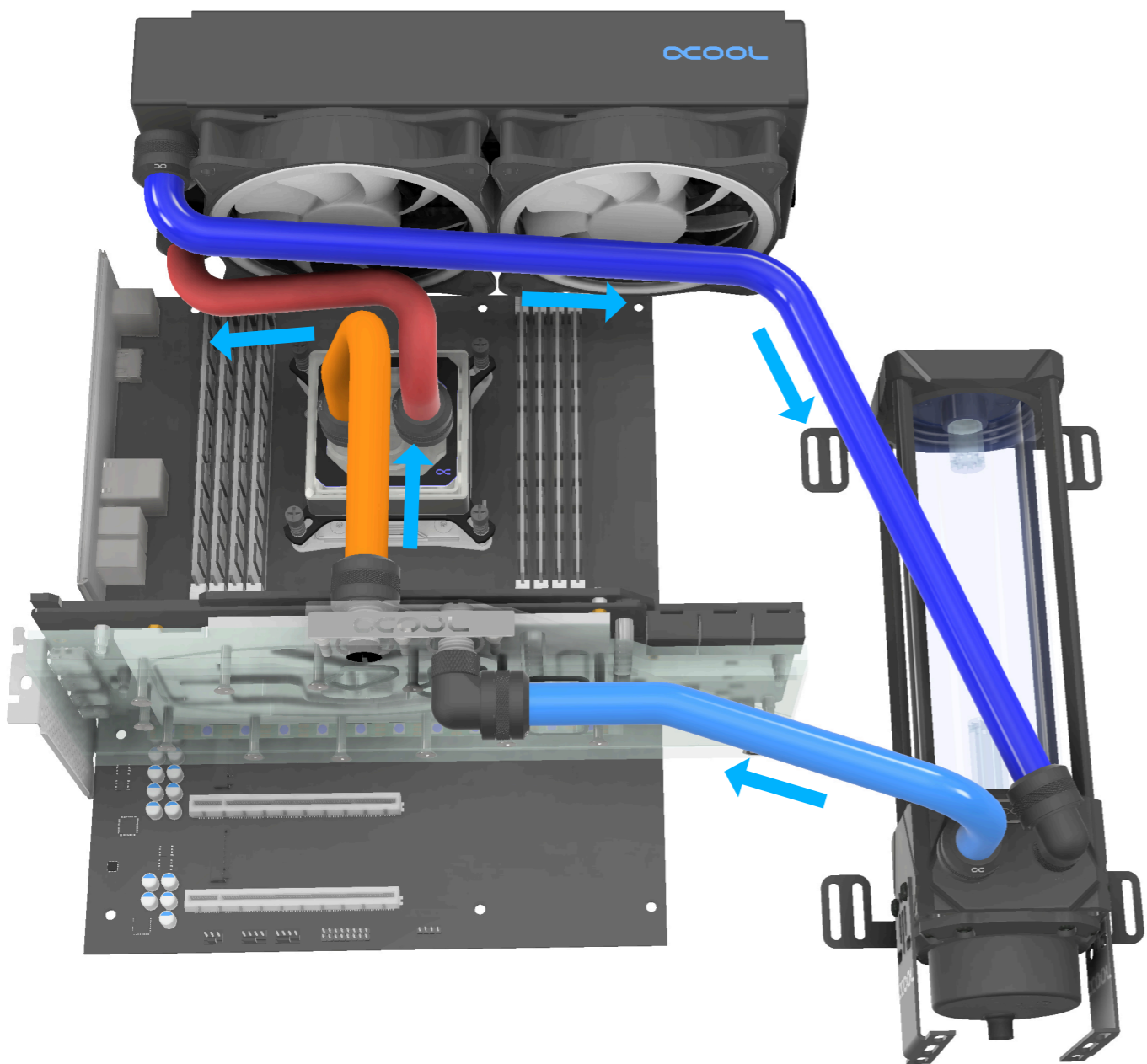
Example / Beispiel / Exemple

**Note / Hinweis / Avis:**

When integrating a GPU cooler, at least two additional connections are required and can be purchased separately under item no.: 17248 or 17477.

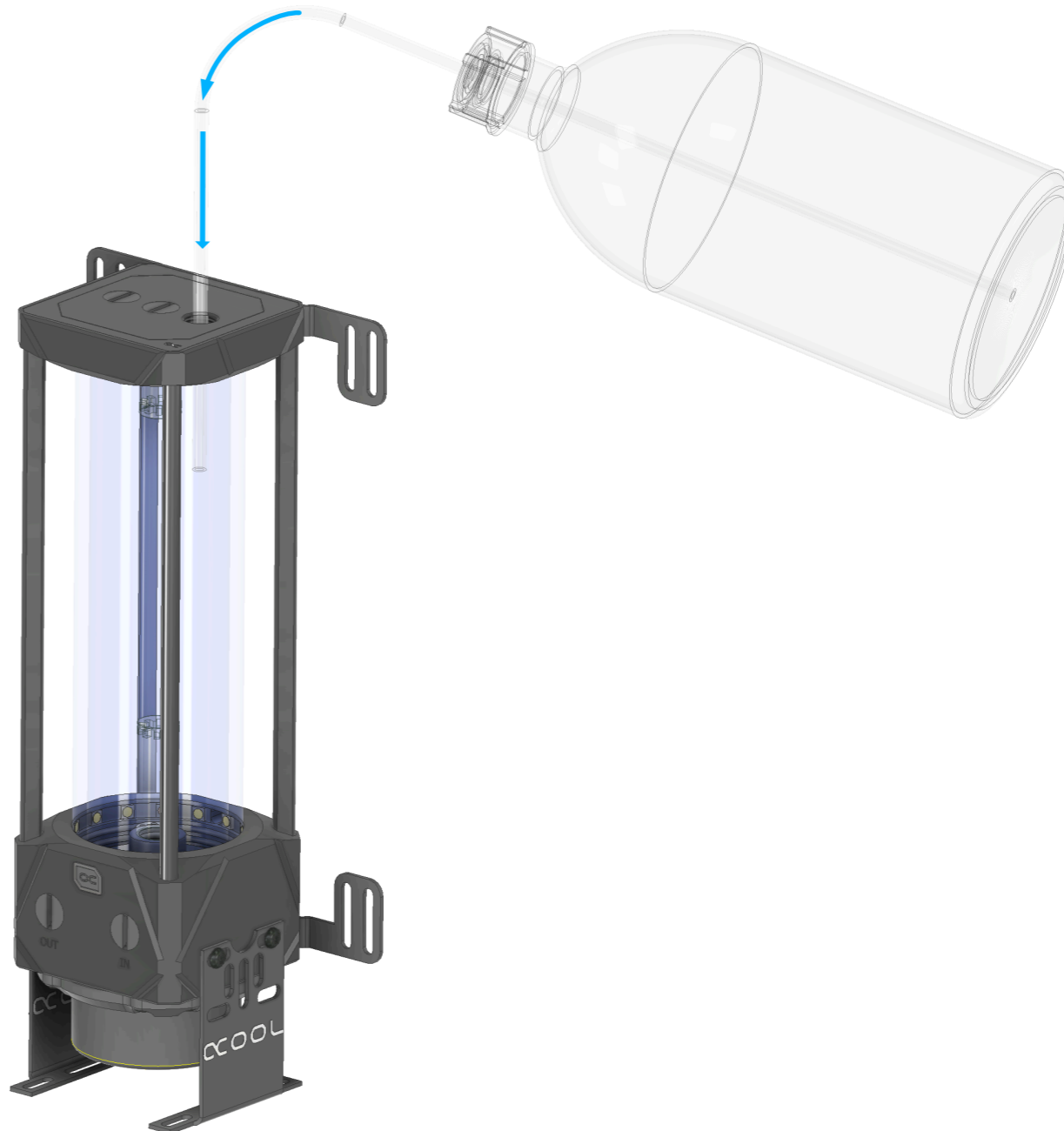
Bei der Einbindung eines GPU Kühlers werden mindestens zwei weitere Anschlüsse benötigt und können separat unter Art.Nr.: 17248 oder 17477 erworben werden.

En cas d'intégration d'un refroidisseur de GPU, au moins deux connexions supplémentaires sont nécessaires et peuvent être achetées séparément sous les références 17248 ou 17477.



EN	DE	FR
The example shows the water flow direction and the temperature (dark blue "Cold" > red "Warm"). You can freely select the tubing.	In dem Beispiel wird die Wasserflussrichtung und die Temperatur (Dunkelblau „Kalt“ > Rot „Warm“ dargestellt. Sie können die Verschlauchung frei wählen.	L'exemple montre le sens d'écoulement de l'eau et la température (bleu foncé "froid" > rouge "chaud"). Vous pouvez choisir librement la tubulure.

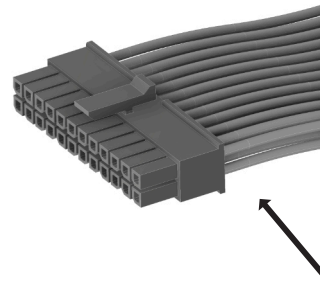
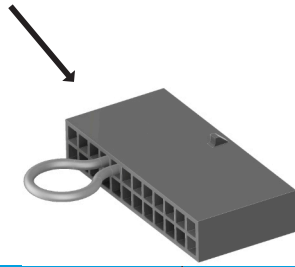
**11. COOLANT    KÜHLFLÜSSIGKEIT    LE CALOPORTEUR**



EN	DE	FR
Connect the pump to your power supply. Set your power supply unit to <b>OFF</b> at the switch and plug the ATX jumper plug into the 24-pin power cable of the power supply unit. Now fill the reservoir. When you set the power supply unit to <b>ON</b> at the toggle switch, the pump will start and the water will be pumped into the cooling circuit. Meanwhile, keep filling the reservoir with liquid so that the pump cannot run dry. When the system is filled and no more air collects in the reservoir, close the reservoir and carefully tilt the system back and forth in all directions while the pump continues to run. Now check the reservoir again. If air has collected in it again, add some more liquid.	Schließen Sie die Pumpe an ihr Netzteil an. Stellen Sie ihr Netzteil am Kippschalter auf <b>AUS</b> und stecken Sie den ATX-Überbrückungsstecker auf das 24-Pin Stromkabel des Netzteiles. Befüllen Sie nun den Ausgleichsbehälter. Wenn Sie das Netzteil am Kippschalter auf <b>EIN</b> stellen, wird die Pumpe starten und das Wasser wird in den Kühlkreislauf gepumpt. Füllen Sie währenddessen den Ausgleichsbehälter immer wieder mit Flüssigkeit, damit die Pumpe nicht trocken laufen kann. Wenn das System befüllt ist und sich auch keine Luft mehr im Ausgleichsbehälter sammelt, verschließen Sie den Ausgleichsbehälter und kippen das System vorsichtig in alle Richtungen hin und her während die Pumpe weiter läuft. Prüfen Sie nun nochmal den Ausgleichsbehälter. Falls sich wieder Luft darin gesammelt hat, füllen Sie noch etwas Flüssigkeit nach.	Connectez la pompe à votre alimentation électrique. Mettez votre bloc d'alimentation sur <b>OFF</b> au niveau de l'interrupteur kip et branchez la fiche du cavalier ATX dans le câble d'alimentation à 24 broches du bloc d'alimentation. Remplissez maintenant le réservoir d'expansion. Lorsque vous réglez l'alimentation sur <b>ON</b> au niveau de l'interrupteur à bascule, la pompe démarre et l'eau est pompée dans le circuit de refroidissement. Pendant ce temps, continuez à remplir le réservoir d'expansion de liquide afin que la pompe ne puisse pas fonctionner à sec. Lorsque le système est rempli et qu'il n'y a plus d'air dans le vase d'expansion, fermez le vase d'expansion et inclinez soigneusement le système d'avant en arrière dans toutes les directions pendant que la pompe continue de fonctionner. Vérifiez à nouveau le vase d'expansion. Si de l'air s'y est à nouveau accumulé, ajoutez un peu plus de liquide.

<b>NOTE:</b>	<b>HINWEIS:</b>	<b>AVIS:</b>
<b>EN</b> We recommend the use of translucent Alphacool fluids only, without UV.	<b>DE</b> Wir empfehlen ausschließlich die Verwendung von klaren Alphacool Flüssigkeiten, ohne UV.	<b>FR</b> Nous recommandons l'utilisation de fluides Alphacool translucide uniquement, sans UV.

ATX bridging plug / ATX-Überbrückungsstecker / Connecteur de Pontage ATX



ATX connector (PSU) / ATX-Stecker (Netzteil) / Connecteur ATX (AE)

EN	DE	FR
<p>Before you finally put your system into operation, we recommend that you carry out a 24-hour leak test:</p> <ol style="list-style-type: none"> <li>1. Make sure that your power supply is switched off.</li> <li>2. Connect the supplied ATX jumper plug to the power plug of your power supply.</li> <li>3. Connect only the pump to the power supply.</li> <li>4. Before starting the power supply, ensure the reservoir is filled with coolant.</li> <li>5. Do not let the pump run dry to avoid damaging it.</li> <li>6. If no water has leaked out after 24 hours, remove the ATX jumper and connect all other components properly.</li> <li>7. Your cooling system is now ready for use.</li> </ol>	<p>Bevor Sie ihr System endgültig in Betrieb nehmen, empfehlen wir einen 24 stündigen Dichtigkeitstest durchzuführen:</p> <ol style="list-style-type: none"> <li>1. Stellen Sie sicher dass Ihr Netzteil ausgeschaltet ist.</li> <li>2. Verbinden Sie den mitgelieferten ATX-Überbrückungsstecker mit dem Stromstecker Ihres Netzteils.</li> <li>3. Schließen Sie ausschließlich die Pumpe an das Netzteil an.</li> <li>4. Bevor Sie das Netzteil starten, füllen Sie den Ausgleichsbehälter mit Kühlflüssigkeit.</li> <li>5. Lassen Sie die Pumpe auf keinen Fall trocken laufen, um diese nicht zu beschädigen.</li> <li>6. Ist nach 24 Stunden kein Wasser ausgetreten, entfernen Sie den Überbrückungsstecker und schliessen Sie alle übrigen Komponenten sachgemäß an.</li> <li>7. Ihr Kühlsystem ist nun einsatzbereit.</li> </ol>	<p>Avant de mettre définitivement votre système en service, nous vous recommandons d'effectuer un test d'étanchéité sur 24 heures:</p> <ol style="list-style-type: none"> <li>1. Assurez-vous que votre alimentation électrique est coupée.</li> <li>2. Connectez la fiche du cavalier ATX fourni à la fiche d'alimentation de votre bloc d'alimentation.</li> <li>3. Connectez uniquement la pompe à l'alimentation électrique.</li> <li>4. Avant de démarrer l'alimentation, remplissez le vase d'expansion de liquide de refroidissement.</li> <li>5. Ne laissez pas la pompe fonctionner à sec pour éviter de l'endommager.</li> <li>6. Si aucune eau ne s'est écoulée après 24 heures, retirez le bouchon de dérivation et connectez correctement tous les autres composants.</li> <li>7. Votre système de refroidissement est maintenant prêt à être utilisé.</li> </ol>

V.1.00-04.2022

# alphacool

Alphacool International GmbH  
 Marienberger Str. 1  
 D-38122 Braunschweig  
 Germany

Support: +49 (0) 531 28874 - 0  
 Fax: +49 (0) 531 28874 - 22  
 E-Mail: [info@alphacool.com](mailto:info@alphacool.com)  
<https://www.alphacool.com>

General Managers: Andreas Rudnicki, Fabian Noelte  
 WEEE-Reg.-Nr.: DE 54464644  
 Trade Register: Amtsgericht Braunschweig HRB 202390  
 VAT.ID.Nr.: DE270458421  
 Tax number: 13/207/02047