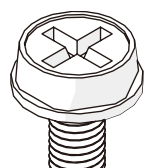
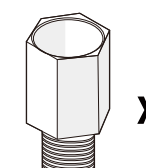
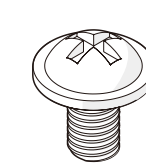
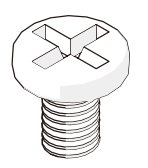




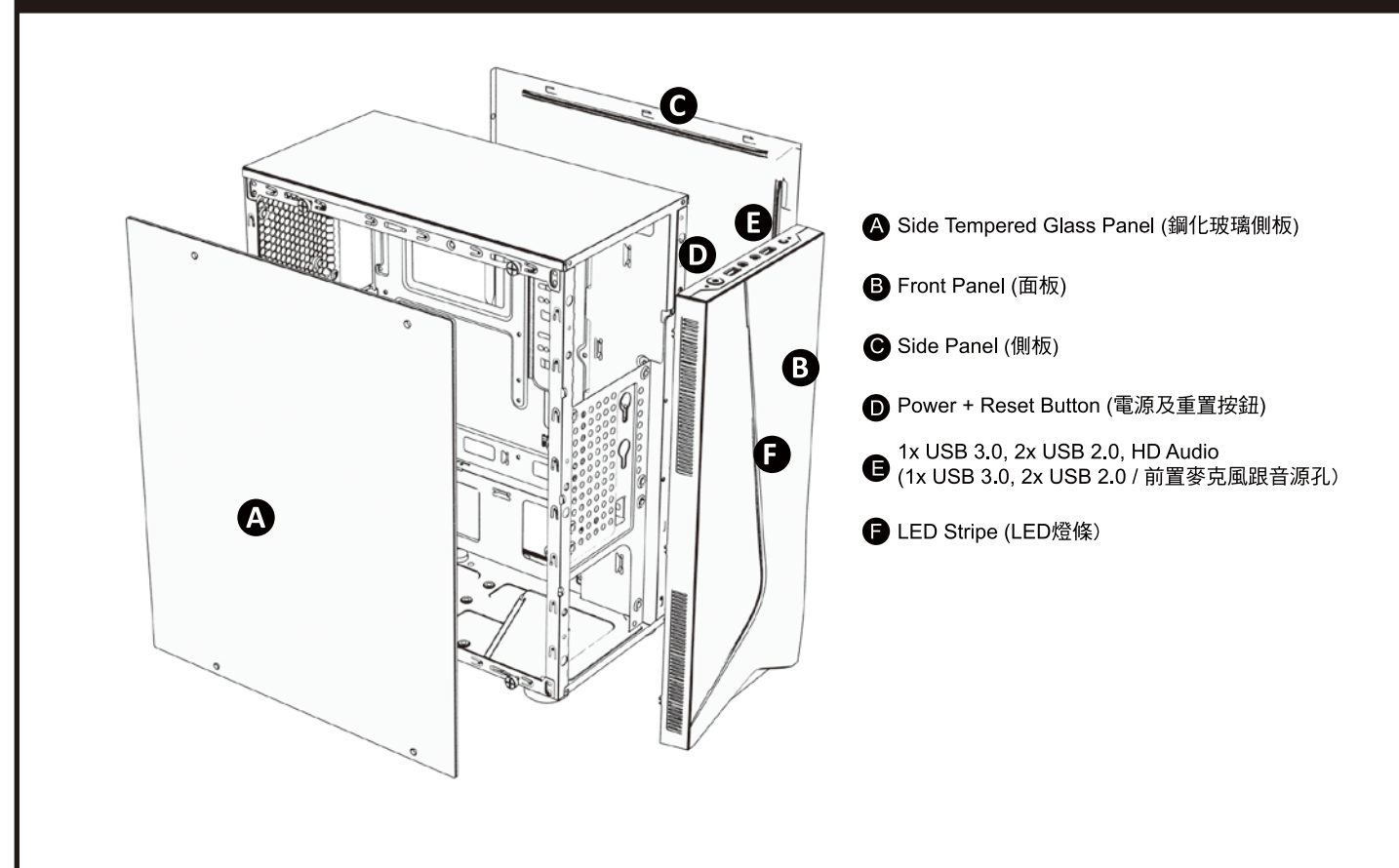
# EROS

## USER MANUAL

### Accessory Packet Contents

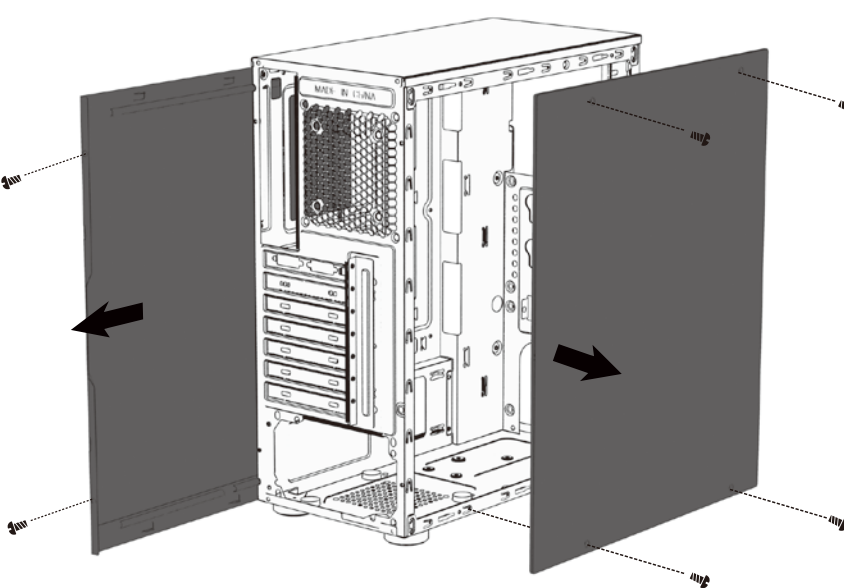
 <p><b>X 5</b></p> <p>Add-On Card Screw (擴充卡螺絲)</p>	 <p><b>X 1</b></p> <p>Motherboard Stand-Off (主機板銅柱)</p>	 <p><b>X 10</b></p> <p>Motherboard Screw+2.5"SSD Screw (主機板螺絲+2.5吋硬碟螺絲)</p>
 <p><b>X 4</b></p> <p>3.5" Drive Screw (3.5吋硬碟螺絲)</p>		

### Case Features



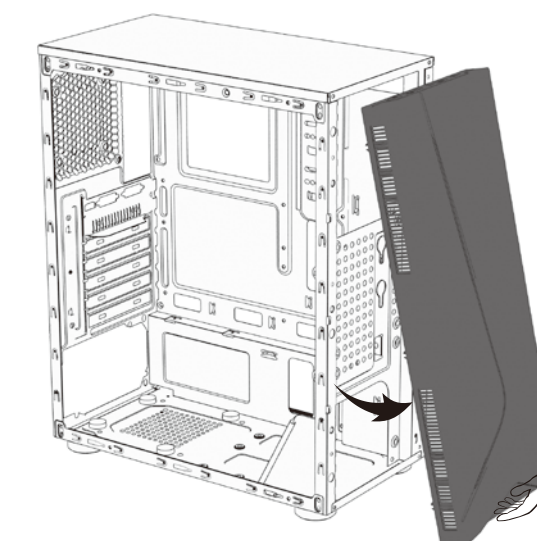
## 1 Removal of Panels

- **Removal of Panels**
  - Unscrew side-panel thumb-screws.
  - Slide side-panels back to release.
- **Dépose des panneaux**
  - Dévissez les vis à oreilles du panneau latéral.
  - Faites glisser les panneaux latéraux vers l'arrière pour les dégager.
- **Blenden entfernen**
  - Lösen Sie die Rändelschrauben der Seitenblende.
  - Schieben Sie die Seitenblenden zum Abnehmen nach hinten.
- **Extraer los paneles**
  - Desatornille los tornillos de apriete manual del panel lateral.
  - Deslice los paneles laterales hacia atrás para liberarlos.
- **Remoção dos painéis**
  - Desaperte os parafusos borboleta do painel lateral.
  - Deslize os painéis laterais para libertar.
- **Снятие панелей**
  - Открутите винты с барашком на боковой панели.
  - Сдвиньте боковые панели назад, чтобы освободить из защелки.
- **卸除面板**
  - 逆時針卸下下手轉螺絲。
  - 將側板朝後方推出。
- **パネルの取り外し**
  - サイドパネルのつまみネジを緩めます。
  - サイドパネルを後方にスライドさせて外します。



- Find the front-panel cut-out.
- Firmly stabilize the chassis with one hand.
- Apply a gradual pulling force with your other hand (using the cut-out).
- ※Note: Be wary of wires attached to front-panel.
- Repérez la découpe du panneau avant.
- Stabilisez fermement le châssis avec une main.
- Exercez progressivement un effort en tirant avec l'autre main (en utilisant la découpe).
- ※Remarque : Faites attention aux fils attachés au panneau avant.
- Suchen Sie die Aussparung in der Frontblende.
- Stabilisieren Sie das Gehäuse sicher mit einer Hand.
- Ziehen Sie vorsichtig mit Ihrer anderen Hand (greifen Sie an der Aussparung).
- ※Hinweis: Achten Sie auf die an der Frontblende befestigten Kabel.
- Busque el recorte del panel frontal.
- Establece firmemente el chasis con una mano.
- Aplique una fuerza de extracción gradual con la otra mano (utilizando el recorte).
- ※Nota: tenga cuidado con los hilos acoplados al panel frontal.
- Localize o recorte do painel frontal.
- Segure de forma firme e estável o chassis com uma mão.
- Puxe gradualmente com a outra mão (utilizando o recorte).
- ※Nota: Tenha em atenção os fios ligados ao painel frontal.
- Найдите вырез на передней панели.
- Хорошо зафиксируйте системный блок одной рукой.
- Постепенно потяните другой рукой (с помощью выреза).
- ※Примечание. Беритесь за провода, прикрепленных к передней панели.

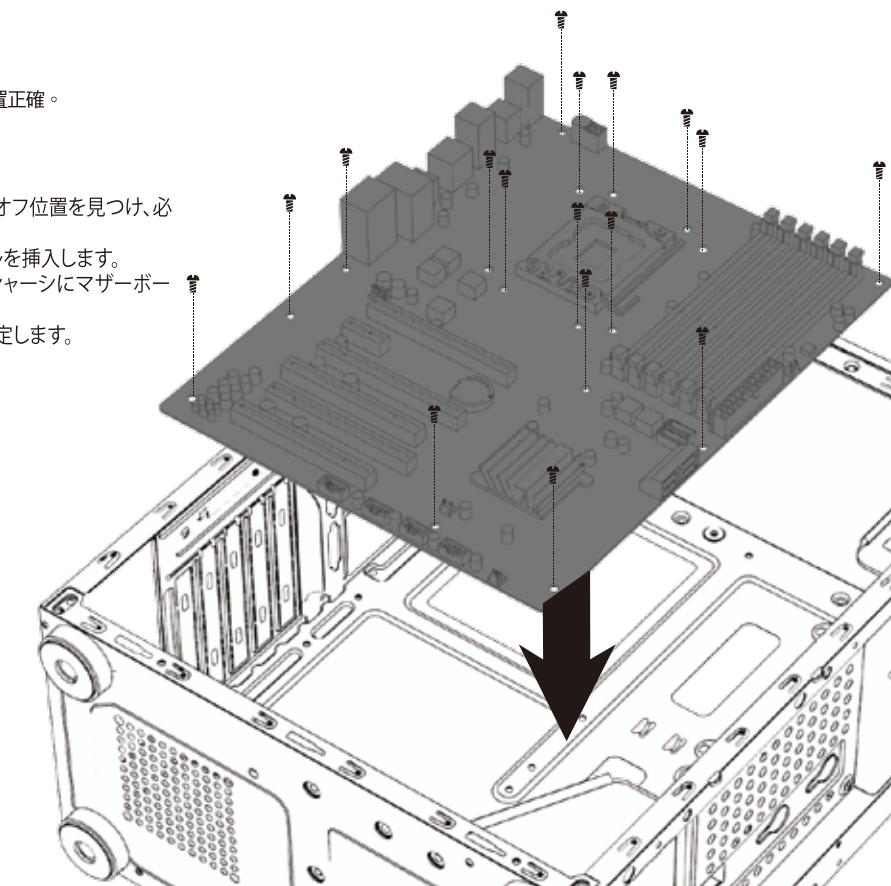
- 找到前面板的拆卸點。
- 使用單手穩定住機身。
- 另一手用適當地力量，使用拆卸點卸除面板。
- ※注意：小心前面板連接的線材。
- フロントパネルのカットアウトを探します。
- 片手でシャーシをしっかりと押さええます。
- (カットアウトを使用して) 他方の手でゆっくりと引っ張ります。
- ※注意：フロントパネルに取り付けられているワイヤーには注意してください。



## 2 Motherboard Installation

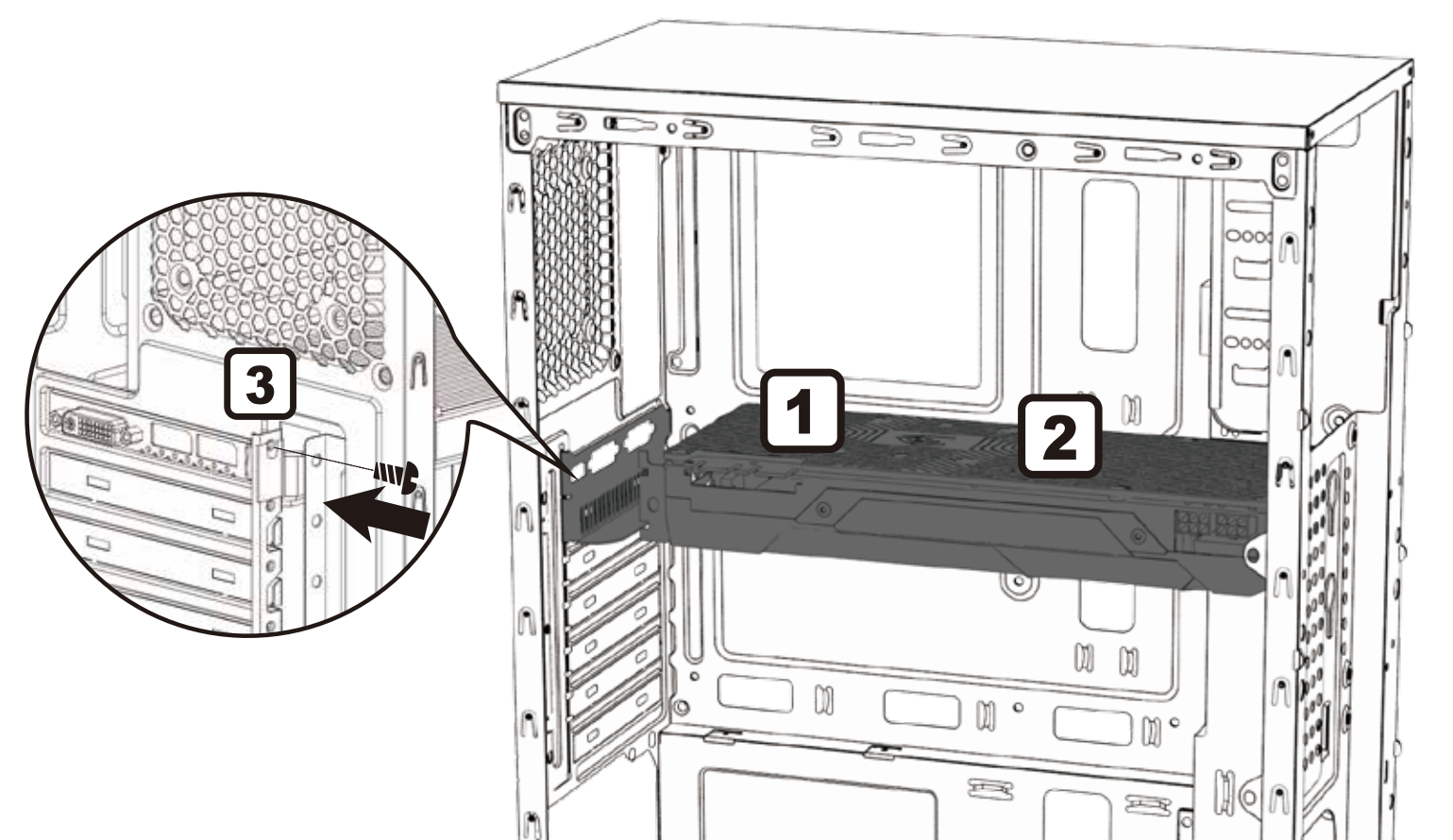
- **Motherboard Installation**
  - Find the correct stand-off locations by aligning with your motherboard and fasten needed stand-offs accordingly.
  - Insert your motherboard I/O back-plate into the cut-out.
  - Place your motherboard into the chassis with the ports inserted into the I/O back-plate.
  - Anchor the motherboard with the motherboard screws provided.
- **Instalación de la placa base**
  - Busque las ubicaciones correctas de los separadores mediante la alineación con la placa base y sujetando los separadores que sea necesario en consecuencia.
  - Inserte el panel posterior de E/S de la placa base en el recorte.
  - Coloque la placa base del chasis con los puertos insertados en la placa posterior de E/S.
  - Fije la placa base con los tornillos de la misma proporcionados.
- **Installation de la carte mère**
  - Repérez les positions des entretoises en positionnant votre carte mère et fixez les entretoises nécessaires en accord.
  - Insérez la plaque d'E/S de votre carte mère en position.
  - Placez votre carte mère dans le châssis en insérant les ports dans la plaque d'E/S arrière.
  - Fixez la carte mère avec les vis de la carte mère.
- **Motherboard installieren**
  - Suchen Sie nach den richtigen Abstandhalterpositionen, indem Sie Ihr Motherboard ausrichten und die erforderlichen Abstandhalter entsprechend befestigen.
  - Stecken Sie Ihre Motherboard-I/O-Rückplatte in die Aussparung.
  - Platzieren Sie Ihr Motherboard im Gehäuse, wobei Sie die Ports in die I/O-Rückplatte stecken.
  - Befestigen Sie das Motherboard mit den mitgelieferten Motherboard-Schrauben.
- **Instalação da placa principal**
  - Localize as posições de fixação corretas alinhando a placa principal e apertando os fixadores necessários.
  - Insira a placa traseira de E/S da placa principal no recorte.
  - Coloque a placa principal no chassis com as portas inseridas na placa traseira de E/S.
  - Fixe a placa principal com os parafusos fornecidos.
- **становка материнской платы**
  - Найдите подходящее место для установки стоек, выравнивая их с материнской платой, и закрепите стойки на месте.
  - Вставьте заднюю панель ввода/вывода материнской платы в вырез.
  - Установите материнскую плату в системный блок, подключив порты к задней панели ввода/вывода.
  - Закрепите материнскую плату входящими в комплект винтами.

- **安裝主機板**
  - 找到正確的鋼柱位置，並確定主機板螺絲孔的位置正確。
  - 將主機板後的面板裝至在後板板凹槽處。
  - 使用主機板螺絲，確認孔正確後鎖上主機板。
- **マザーボードの取り付け**
  - マザーボードと合わせながら、正しいスタンドオフ位置を見つけ、必要なスタンドオフを固定します。
  - カットアウトにマザーボードのI/Oバックパネルを挿入します。
  - I/Oバックパネルにポートを挿入した状態で、シャーシにマザーボードを配置します。
  - 付属のマザーボードネジでマザーボードを固定します。



## 3 Add-On Card Installation

- **Add-On Card Installation**
  - Apply pressure and bend the add-on card cover until it comes free.
  - Slide the PCI/PCI-E card into position and secure with provided 'Add-On Card Screw'.
- **Installation d'une carte supplémentaire**
  - Exercez une pression pour plier le cache de la carte supplémentaire jusqu'à ce qu'il se dégage.
  - Faites glisser la carte PCI/PCI-E en position et fixez-la avec la "Vis pour carte supplémentaire" fournie.
- **Erweiterungskarte installieren**
  - Üben Sie Druck auf die Abdeckung der Erweiterungskarte aus und biegen Sie sie, bis sie sich löst.
  - Schieben Sie die PCI/PCI-E-Karte in ihre Position und sichern Sie sie mit der mitgelieferten Erweiterungskartenschraube.
- **Instalación de la tarjeta complementaria**
  - Aplique presión y doble la tapa de la tarjeta complementaria hasta que se libere.
  - Deslice la tarjeta PCI/PCI-E en la posición y fijela con el "tornillo de tarjeta complementaria".
- **Instalação de placas adicionais**
  - Aplique pressão e dobre a placa adicional até esta se soltar.
  - Faça deslizar a placa PCI/PCI-E para a posição correta e fixe-a com o "Parafuso para Placa Adicional" fornecido.
- **Установка платы расширения**
  - Прижмите и согните упковку платы расширения, а затем извлеките плату.
  - Установите плату PCI/PCI-E в нужное положение и закрепите «винтом для платы расширения» из комплекта устройства.
- **安裝顯示卡擴取卡**
  - 將後方的防護鐵片，用力並拆卸。
  - 將顯示卡擴取卡安裝至正確的位置後，並鎖上。
- **アドオンカードの取り付け**
  - アドオンカードカバーに圧力を掛け、外れるまで曲げます。
  - PCI/PCI-Eカードを所定の位置までスライドし、付属の「アドオンカードネジ」で固定します。





## 4 Power Supply Installation

### ► Power Supply Installation

- Place PSU on the bottom of the case.
- Align holes and secure with screws.

- ### ► Installation du bloc d'alimentation
- Placez la PSU au fond du châssis.
  - Alignez les trous et fixez avec des vis.

### ► Netzteil installieren

- Platzieren Sie das Netzteil im unteren Bereich des Gehäuses.
- Richten Sie die Löcher aus und sichern Sie sie mit Schrauben.

- ### ► Instalación de la fuente de alimentación
- Coloque la PSU en la parte inferior de la carcasa.
  - Alinee los orificios y fijela con tornillos.

### ► Instalação da fonte de alimentação

- Coloque a fonte de alimentação na parte inferior da caixa.
- Alinhe os orifícios e fixe com os parafusos.

### ► Установка блока питания

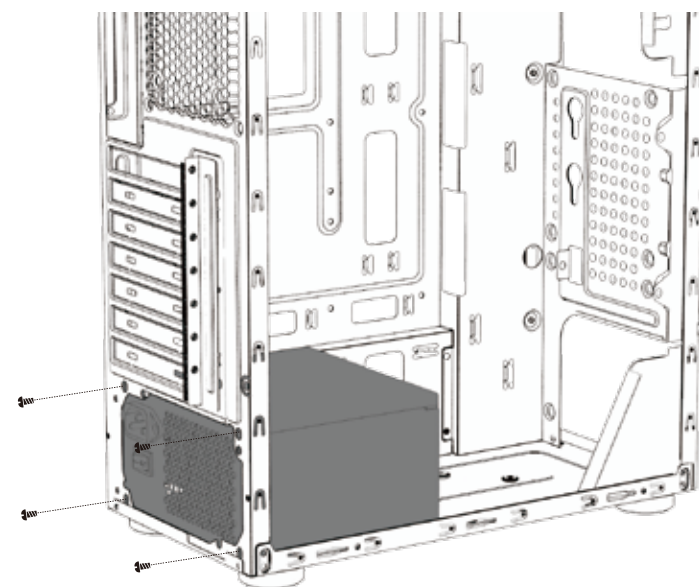
- Установите блок питания в нижней части корпуса.
- Совместите отверстия и закрепите винтами.

### ► 安裝電源供應器

- 將電源供應器放置在底部。
- 對準螺絲孔並鎖上。

### ► 電源の取り付け

- ケースの底部にPSUを配置します。
- 穴の位置を合わせ、ネジを締めます。



## 5 Front Fan Installation

### ► Fan Installation

- Align and secure your 120mm fan with screws.

### ► Installation du ventilateur

- Alignez et fixez votre ventilateur de 120mm avec les vis.

### ► Lüfter installieren

- Richten Sie Ihren 120-mm-Lüfter aus und sichern Sie ihn mit Schrauben.

### ► Instalación del ventilador

- Alinee y fije el ventilador de 120 mm con tornillos.

### ► Instalação da ventoinha

- Alinhe e fixe a ventoinha de 120 mm com os parafusos.

### ► Установка вентилятора

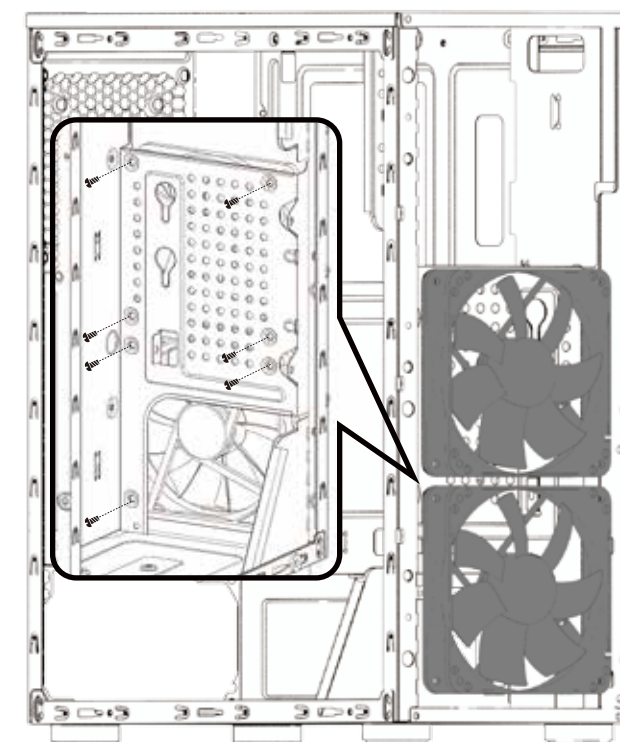
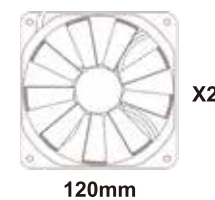
- Совместите и закрепите 120 мм вентилятор винтами.

### ► 安裝風扇

- 調整並鎖上您的120mm風扇。

### ► ファン取り付け

- 120mmファンの位置を合わせ、「ファンネジ（前）」で固定します。



## 6 3.5" HDD Installation

### ► 3.5" HDD Installation

- Use screws to lock in hard drive first.
- Place your 3.5" HDD in.
- On the other side, use hands to screw the screws in to put hard drive in place.

### ► Installation d'un disque dur de 3,5"

- Utilisez d'abord les vis pour verrouiller le disque dur en place.
- Placez votre disque dur de 3,5" à l'intérieur.
- Utilisez de l'autre côté les vis à serrer manuellement pour mettre le disque dur en place.

### ► 3,5-Zoll-Festplatte installieren

- Schrauben zunächst auf einer Seite anziehen
- entfernen Sie die Abdeckung
- Festplatte anschließend durch Anziehen der Schrauben (nur handfest) auf der anderen Seite fixieren.

### ► Instalación de la unidad de disco duro de 3,5"

- Bloquee el disco duro con los tornillos en primer lugar
- Coloque la unidad de disco duro de 3,5" dentro.
- En el otro lado, coloque el disco duro en su posición apretando los tornillos con las manos

### ► Instalação da unidade de disco rígido de 3,5"

- Utilize parafusos para fixar primeiro o disco rígido
- Instale a unidade HDD de 3,5"
- No outro lado, utilize os dedos para apertar os parafusos para colocar o disco rígido

### ► Установка жесткого диска 3,5 дюйма

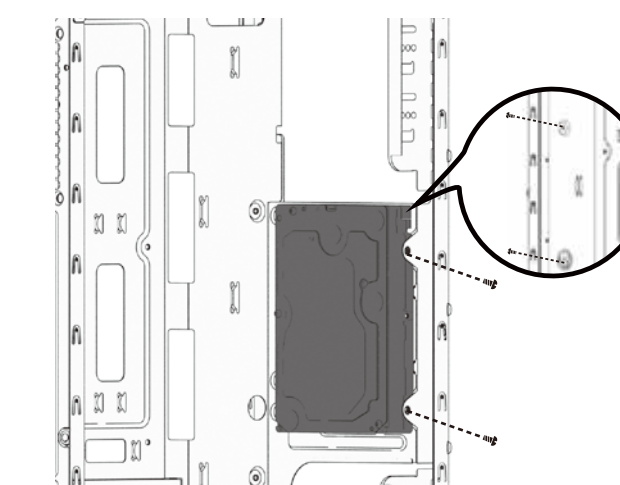
- Сначала закрепите жесткий диск винтом.
- Вставьте 3,5-дюймовый жесткий диск
- На противоположной стороне вручную закрутите винты, чтобы закрепить жесткий диск на месте.

### ► 安裝3.5吋硬碟機

- 先用螺絲鎖住硬碟。
- 推入3.5" HDD。
- 在硬碟另一側，用手轉螺絲固定硬碟。

### ► 3.5英寸HDDの取り付け

- 最初に反対側からネジで固定して、3.5インチHDDを中に入れます。
- 手でネジを締めてハードウェアを所定の位置に固定します



## 7 2.5" SSD Installation

### ► 2.5" SSD Installation

- Insert 2.5 inch hard drive, insert screws from the side.

### ► Installation d'un SSD de 2,5"

- Insérez le disque dur de 2,5 pouces, insérez les vis depuis les

### ► 2,5-Zoll-SSD installieren

- 2,5-Zoll-Festplatte einsetzen, Schrauben seitlich eindrehen.

### ► Instalación de la unidad de estado sólido de 2,5"

- Inserte el disco duro de 2,5 pulgadas y coloque los tornillos desde el lateral.

### ► Instalação do SSD de 2,5"

- Insira o disco rígido de 2,5 polegadas, aparafuse pela parte lateral.

### ► Установка твердотельного накопителя 2,5 дюйма

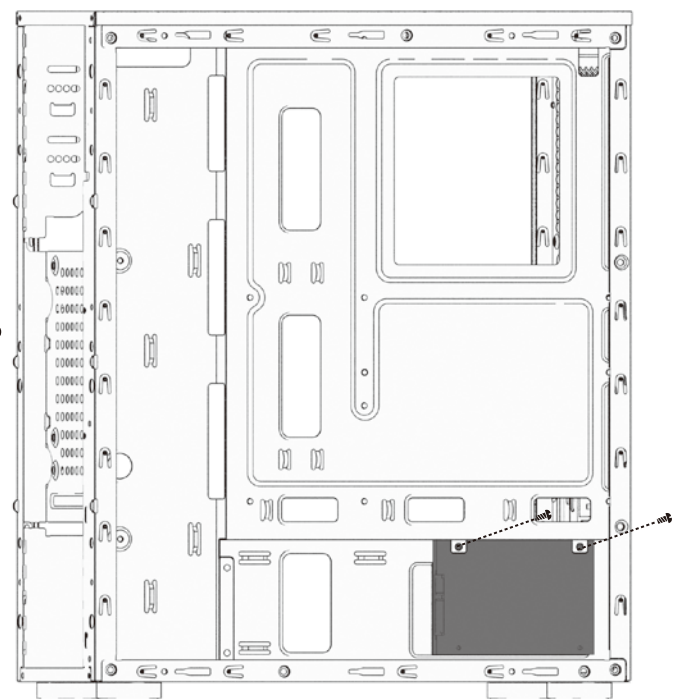
- Установите 2,5-дюймовый жесткий диск, закрепите его изнутри винтами

### ► 安裝2.5吋硬碟

- 放置2.5吋硬碟，螺絲由側面鎖住。

### ► 2.5英寸SSDの取り付け

- 2.5英寸ハードドライブを挿入し、内側からネジを挿入します



## 8 Rear Fan Installation

### ► Fan Installation

- Align and secure your 120mm fan with screws.

### ► Installation du ventilateur

- Alignez et fixez votre ventilateur de 120mm avec les vis.

### ► Lüfter installieren

- Richten Sie Ihren 120-mm-Lüfter aus und sichern Sie ihn mit Schrauben.

### ► Instalación del ventilador

- Alinee y fije el ventilador de 120 mm con tornillos.

### ► Instalação da ventoinha

- Alinhe e fixe a ventoinha de 120 mm com os parafusos.

### ► Установка вентилятора

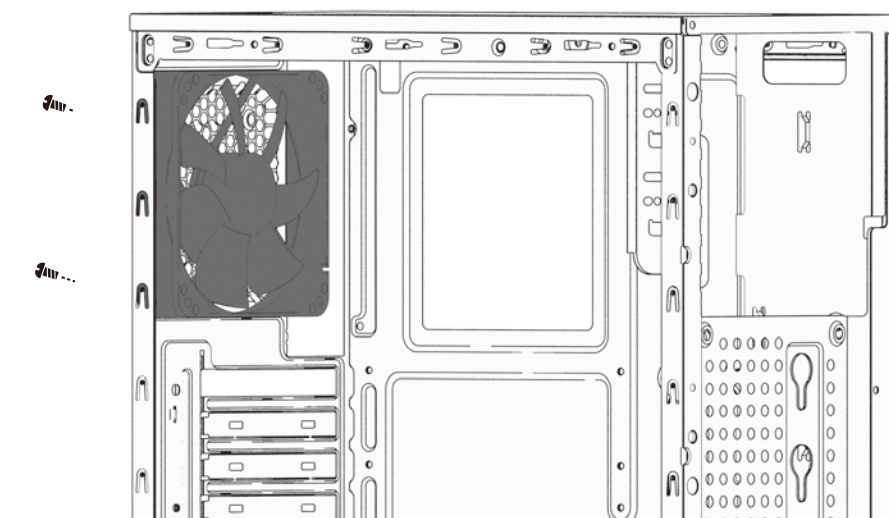
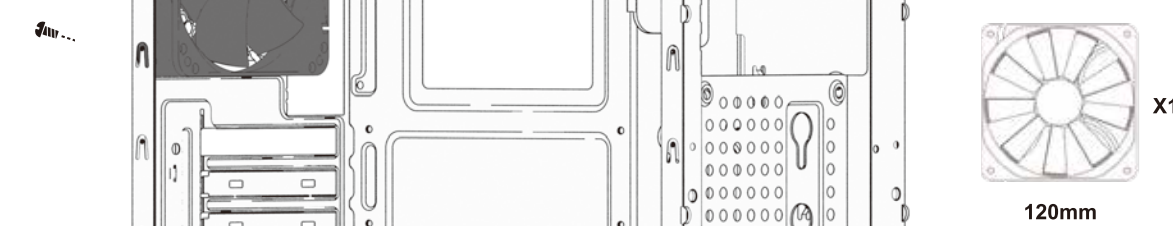
- Совместите и закрепите 120 мм вентилятор винтами.

### ► 安裝風扇

- 調整並鎖上您的120mm風扇。

### ► ファン取り付け

- 120mmファンの位置を合わせ、「ファンネジ（前）」で固定します。



## 9 Water Cooling Installation

- Secure the fans on radiator and fasten the radiator inside of the casing by screwing it from outside.

- Fixez les ventilateurs sur le radiateur et serrez le radiateur à l'intérieur du boîtier en le vissant depuis l'extérieur.

- Befestigen Sie die Lüfter am Kühlkörper; installieren Sie den Kühlkörper im Inneren des Gehäuses, indem Sie ihn von außen festschrauben.

- Fije los ventiladores en el radiador y fije este dentro del armazón atomillándolo desde la parte exterior.

- Fixe as ventoinhas no radiador e coloque o radiador no interior da caixa aparafusando a partir do exterior.

- Закрепите вентиляторы на радиаторе и закрепите радиатор в корпусе, привинтив его изнутри.

- 先將風扇鎖到水冷排上，再把水冷排固定在機殼內部，最後螺絲由外往內鎖固定水冷排。

- ラジエーターにファンを固定して、外側からネジでケースの内側にラジエーターを固定します。

