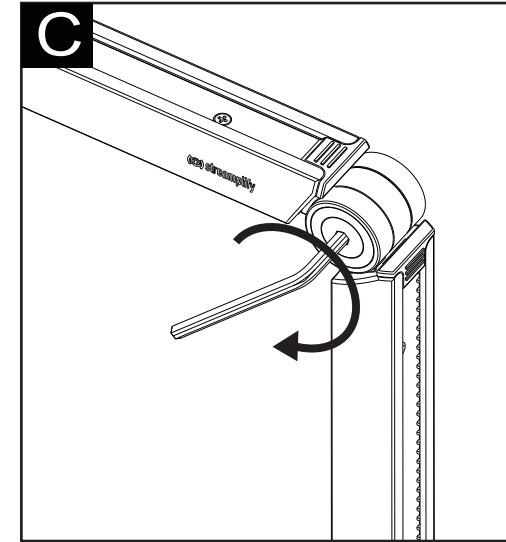
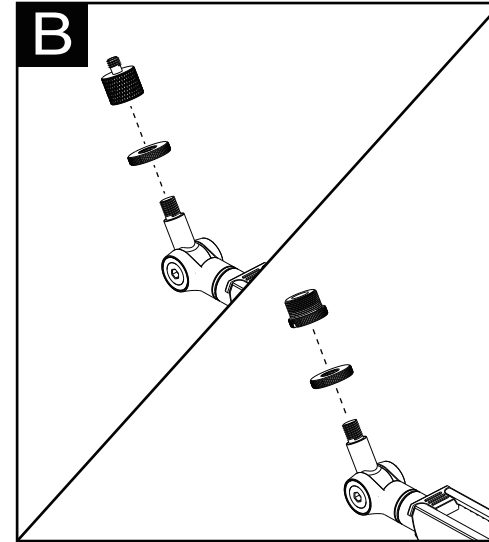
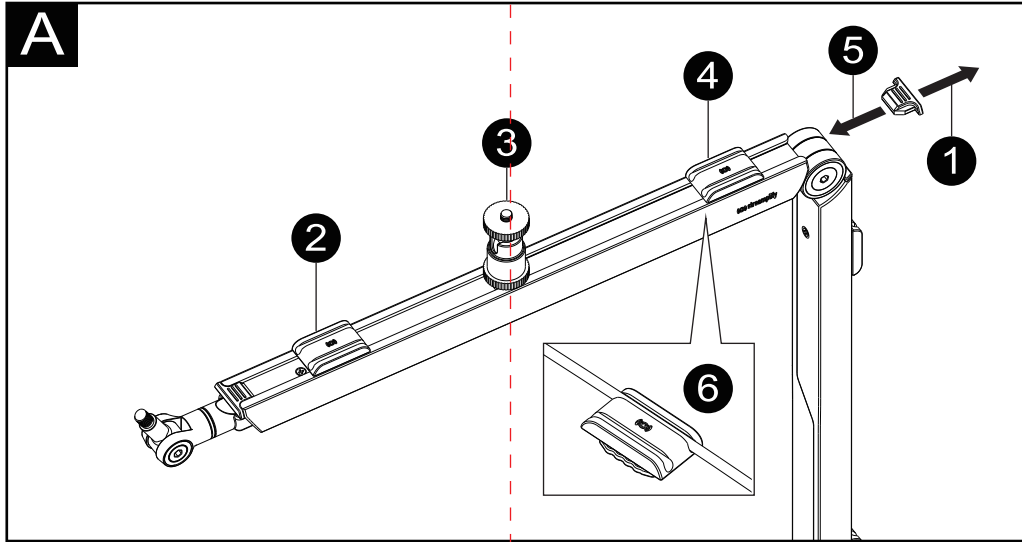


MOUNT ARM



English

A: 1: Remove stopper
 2: Slide in cable guide 1
 3: Slide in ball head
 4: Slide in cable guide 2
 5: Re-insert stopper
 6: Place cable into cable guide

B: Install either the 5/8" or 1/4" screw adaptor
C: Adjust tightness with hex key

Français

A: 1: Retirez la butée de sécurité
 2: Faites glisser le guide-câble 1
 3: Introduisez la tête sphérique
 4: Faites glisser le guide-câble 2
 5: Réinsérez la butée de sécurité
 6: Placez le câble dans le guide-câble

B: Installez l'adaptateur de vis 5/8" ou 1/4"
C: Ajustez le serrage avec la clé six pans

Русский

A: 1: Снимите ограничитель
 2: Вставьте направляющую для кабеля 1
 3: Вставьте шариковую головку
 4: Вставьте направляющую для кабеля 2
 5: Установите ограничитель на место
 6: Поместите кабель в направляющую

B: Установите винтовой переходник 5/8" или 1/4"
C: Отрегулируйте натяжение шестигранным ключом

簡中

A: 1: 移除止位橡膠墊
 2: 滑入並安裝理線扣 1
 3: 滑入並安裝球型轉換座
 4: 滑入並安裝理線扣 2
 5: 扣回止位橡膠墊
 6: 將線材扣入理線扣之線槽

B: 安裝5/8英寸轉換頭或1/4英寸轉換頭
C: 用內六角板手調整各關節的鬆緊度

Español

A: 1: Retire la tapa
 2: Deslice la guía del cable 1 hacia adentro
 3: Deslice la cabeza esférica hacia adentro
 4: Deslice la guía del cable 2 hacia adentro
 5: Vuelva a poner la tapa
 6: Coloque el cable en la guía

B: Instale el adaptador del tornillo de 5/8" o bien el de 1/4"
C: Ajuste la tensión con una llave hexagonal

Italiano

A: 1: Rimuovere il fermo
 2: Inserire la guida del cavo 1
 3: Inserire la testa a sfera
 4: Inserire la guida del cavo 2
 5: Reinserire il fermo
 6: Collocare il cavo nella guida del cavo

B: Installare l'adattatore per vite da 5/8" o 1/4"
C: Regolare il serraggio con la chiave esagonale

Português Brasileiro

A: 1: Remova a tampa
 2: Deslize o guia do cabo 1
 3: Deslize o cabeçote bolado
 4: Deslize o guia do cabo 2
 5: Reintroduza a tampa
 6: Coloque o cabo no guia de cabo

B: Instale o adaptador roscado de 5/8" ou 1/4"
C: Ajuste o aperto com chave hex

日本語

A: 1: ストッパーを取り外します
 2: ケーブルガイド1をスライドさせます
 3: ボールヘッドをスライドさせます
 4: ケーブルガイド2をスライドさせます
 5: ストッパーを再度挿入します
 6: ケーブルをケーブルガイドに配置します

B: 5/8インチまたは1/4インチのネジアダプ
C: 六角レンチで締め具合を調整します

Deutsch

A: 1: Stopper entfernen
 2: Kabelführung 1 hineinschieben
 3: Kugelkopf hineinschieben
 4: Kabelführung 2 hineinschieben
 5: Stopper erneut einsetzen
 6: Kabel in Kabelführung platzieren

B: Entweder den 5/8-Zoll- oder 1/4-Zoll-Schraubensadapter installieren
C: Festigkeit mit Sechskantschlüssels anpassen

Polski

A: 1: Wyjmij zatyczkę
 2: Wsuń prowadnicę kabla 1
 3: Wsuń głowicę kulową
 4: Wsuń prowadnicę kabla 2
 5: Włóż ponownie zatyczkę
 6: Włóż kabel do prowadnicy

B: Zainstaluj adapter śruby 5/8" lub 1/4"
C: Dokręć kluczem imbusowym

繁中

A: 1: 移除止位橡膠墊
 2: 滑入並安裝理線扣 1
 3: 滑入並安裝球型轉換座
 4: 滑入並安裝理線扣 2
 5: 扣回止位橡膠墊
 6: 將線材扣入理線扣之線槽

B: 安裝5/8英寸轉換頭或1/4英寸轉換頭
C: 用內六角板手調整各關節的鬆緊度

Қазақ тілі

A: 1: Тоқтатқышты алыңыз
 2: 1-кабель бағыттауышын сырғытыңыз
 3: Жұмыр бас қалпақшаға сырғыту
 4: 2-кабель бағыттауышындағы сырғытпа
 5: Тоқтатқышты қайта енгізу
 6: Кабельді кабель бағыттауышына орналастырыңыз

B: 5/8 дюймді немесе 1/4 дюймді бұранда адаптерін орнатыңыз
C: Қаттылығын алты қырлы кілтпен реттеңіз

- Türkçe**
- A: 1:** Stoperi çıkarın
2: Kablo kılavuzu 1'i kaydırın
3: Yuvarlak mafsal başını kaydırın
4: Kablo kılavuzu 2'i kaydırın
5: Stoperi geri takın
6: Kabloyu kablo kılavuzuna yerleştirin
- B:** 5/8" veya 1/4" vida adaptörünü takın
C: Alyan anahtarıyla sıkılığı ayarlayın

- Suomi**
- A: 1:** Poista tulppa
2: Liu'uta kaapeliohjain 1 sisään
3: Liu'uta pallopää sisään
4: Liu'uta kaapeliohjain 2 sisään
5: Aseta tulppa takaisin paikalleen
6: Aseta kaapeli kaapeliohjaimen
- B:** Asenna joko 5/8" tai 1/4" ruuvinsovitin
C: Säädä tiukkuus kuusiokoloavaimella

- Svenska**
- A: 1:** Ta bort stoppet
2: För in kabelledare 1
3: För in det kulformade huvudet
4: För in kabelledare 2
5: Sätt tillbaka stoppet
6: Placera kabeln i kabelledaren
- B:** Montera antingen 5/8" eller 1/4" skruvadapter
C: Justera åtdragningen med en insexnyckel

- Magyar**
- A: 1:** Távolítsa el a dugót
2: Csúsztassa be az 1-es kábelvezetőt
3: Csúsztassa be gömbfejet
4: Csúsztassa be az 2-es kábelvezetőt
5: Helyezze vissza a dugót
6: Helyezze a kábelt a kábelvezetőbe
- B:** Szerelje fel az 5/8" vagy 1/4" csavaradaptert.
C: Állítsa be a szorosságát a hatlapos kulccsal

- Português**
- A: 1:** Remova o batente
2: Insira e deslize o guia de cabos 1
3: Insira e deslize a cabeça giratória
4: Insira e deslize o guia de cabos 2
5: Reinsira o batente
6: Encaixe o cabo no guia de cabos
- B:** Instale o adaptador de parafuso de 5/8" ou 1/4"
C: Aperte com uma chave sextavada

- Dansk**
- A: 1:** Træk stopperen af
2: Sæt kabelstyret på 1
3: Sæt kuglehovedet på
4: Sæt kabelstyret på 2
5: Sæt stopperen på igen
6: Sæt kablet i kabelstyret
- B:** Sæt enten 5/8" eller 1/4" skruvadapteren på
C: Fastspænd med unbrakonøglen

Español:
 Para más información, visite nuestra página web en streamplify.com o escanee este código QR.

Deutsch:
 Für weitere Informationen besuchen Sie unsere Webseite unter streamplify.com oder scannen diesen QR-Code.

Français:
 Pour plus d'informations, visitez notre page Web à streamplify.com ou scannez ce code QR.

Italiano:
 Per ulteriori informazioni, visitate la nostra pagina web su streamplify.com o scansionare questo codice QR.

Polski:
 W celu uzyskania dalszych informacji, należy odwiedzić naszą stronę internetową streamplify.com lub zeskanować ten kod QR.

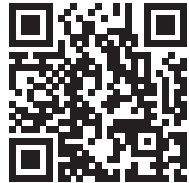
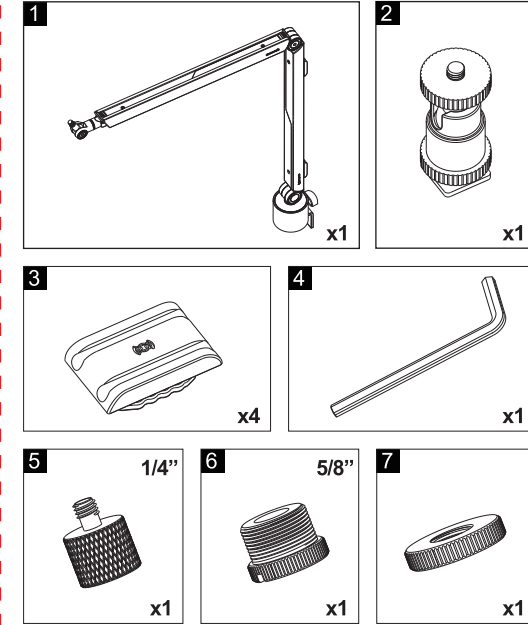
Русский:
 Для просмотра подробной информации посетите наш веб-сайт streamplify.com или сосканируйте приведенный QR-код.

Português Brasileiro:
 Para maiores informações, visite nossa página web no streamplify.com ou digitalize este código QR.

繁中:
 如需更多資訊，請造訪我們的網站 streamplify.com 或掃描此 QR 碼。

العربية

- أ: 1:** أزل السدادة.
2: اسحب موجّه الكبل 1 للداخل.
3: اسحب الرأس الكروي للداخل.
4: اسحب موجّه الكبل 2 للداخل.
5: أعد تركيب السدادة.
6: ضع الكبل داخل موجّه الكبل.
- ب:** ركب مهائلاً بسن ملولية مقاس 8/5 بوصة أو 4/1 بوصة.
ج: أحكم التثبيت باستخدام مفتاح سداسي.



For more information, visit our webpage at streamplify.com or scan this QR code.



Points de collecte sur www.quefairedemesdechets.fr
 Privilégiez la réparation ou le don de votre appareil !



簡中:
 有关详细信息，请访问我们的网页 streamplify.com 或者扫描此 QR 码。

日本語:
 詳細については、当社のWebページ (streamplify.com) にアクセスするか、このQRコードをスキャンしてください。

Қазақ тілі:
 Қосымша ақпарат алу үшін, streamplify.com веб-бетіне кіріңіз немесе осы QR кодын сканерлеңіз.

Türkçe:
 Daha fazla bilgi için, streamplify.com'daki websayfamızı ziyaret edin veya bu QR kodunu tarayın.

Suomi:
 Saadaksesi lisätietoja, siirry verkkosivustollemme osoitteeseen streamplify.com tai skanna kaikki QR-koodit.

Svenska:
 Mer information får du om du besöker vår webbplats streamplify.com eller skannar den här QR-koden.

Magyar:
 Bővebb információkért látogasson el a weboldalunkra a streamplify.com címen, vagy szkennelje be ezt a QR kódot.

Português:
 Para mais informações, visite a nossa página web em streamplify.com ou faça a leitura deste código QR.

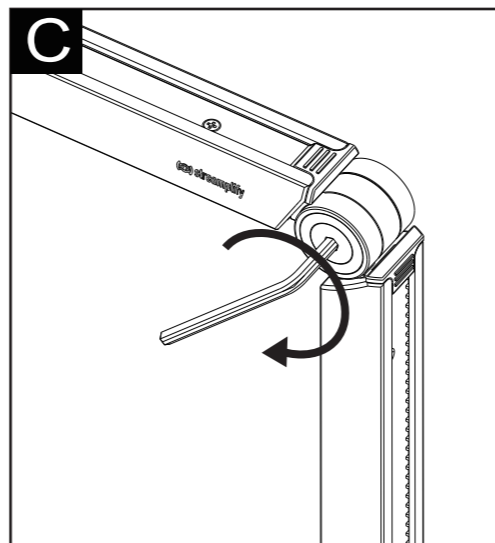
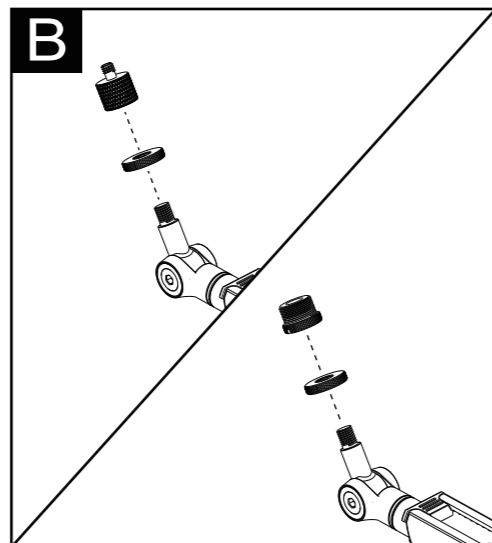
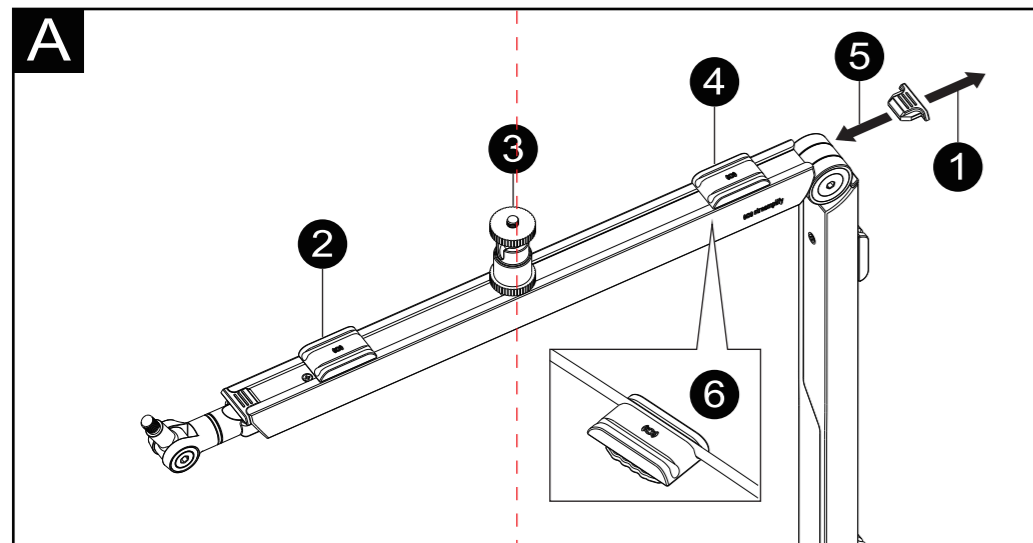
Dansk:
 For flere oplysninger, bedes du gå på vores webside på streamplify.com eller scan denne QR-kode.

العربية للاطلاع على مزيد من المعلومات، تفضل بزيارة صفحتنا على الويب عبر العنوان streamplify.com أو امسح ضوئياً رمز الاستجابة السريعة QR التالي

Pro Gamersware GmbH | Gaußstr. 1, 10589 Berlin, Germany
info@streamplify.com



MOUNT ARM



English

A: 1: Remove stopper
2: Slide in cable guide 1
3: Slide in ball head
4: Slide in cable guide 2
5: Re-insert stopper
6: Place cable into cable guide

B: Install either the 5/8" or 1/4" screw adaptor
C: Adjust tightness with hex key

Français

A: 1: Retirez la butée de sécurité
2: Faites glisser le guide-câble 1
3: Introduisez la tête sphérique
4: Faites glisser le guide-câble 2
5: Réinsérez la butée de sécurité
6: Placez le câble dans le guide-câble

B: Installez l'adaptateur de vis 5/8" ou 1/4"
C: Ajustez le serrage avec la clé six pans

Русский

A: 1: Снимите ограничитель
2: Вставьте направляющую для кабеля 1
3: Вставьте шариковую головку
4: Вставьте направляющую для кабеля 2
5: Установите ограничитель на место
6: Поместите кабель в направляющую

B: Установите винтовой переходник 5/8" или 1/4"
C: Отрегулируйте натяжение шестигранным ключом

簡中

A: 1: 移除止位橡膠墊
2: 滑入并安裝理線扣 1
3: 滑入并安裝球型轉換座
4: 滑入并安裝理線扣 2
5: 扣回止位橡膠墊
6: 將線材扣入理線扣之線槽

B: 安裝5/8英寸轉換頭或1/4英寸轉換頭
C: 用內六角扳手調整各關節的鬆緊度

日本語

A: 1: ストッパーを取り外します
2: ケーブルガイド1をスライドさせます
3: ボールヘッドをスライドさせます
4: ケーブルガイド2をスライドさせます
5: ストッパーを再度挿入します
6: ケーブルをケーブルガイドに配置します

B: 5/8インチまたは1/4インチのネジアダプ
C: 六角レンチで締め具合を調整します

Қазақ тілі

A: 1: Тоқтатқышты алыңыз
2: 1-кабель бағыттаушыын сығытыңыз
3: Жұмыр бас қалпақшаға сырғыту
4: 2-кабель бағыттаушындағы сырғытпа
5: Тоқтатқышты қайта енгізу
6: Кабельді кабель бағыттаушына орналастырыңыз

B: 5/8 дюймді немесе 1/4 дюймді бұранда адаптерін орнатыңыз
C: Қаттылығын алты қырлы кілтпен реттеңіз

Español

A: 1: Retire la tapa
2: Deslice la guía del cable 1 hacia adentro
3: Deslice la cabeza esférica hacia adentro
4: Deslice la guía del cable 2 hacia adentro
5: Vuelva a poner la tapa
6: Coloque el cable en la guía

B: Instale el adaptador del tornillo de 5/8" o bien el de 1/4"
C: Ajuste la tensión con una llave hexagonal

Italiano

A: 1: Rimuovere il fermo
2: Inserire la guida del cavo 1
3: Inserire la testa a sfera
4: Inserire la guida del cavo 2
5: Reinserrare il fermo
6: Collocare il cavo nella guida del cavo

B: Installare l'adattatore per vite da 5/8" o 1/4"
C: Regolare il serraggio con la chiave esagonale

Polski

A: 1: Wyjmij zatyczkę
2: Wsuń prowadnicę kabla 1
3: Wsuń głowicę kulową
4: Wsuń prowadnicę kabla 2
5: Włóż ponownie zatyczkę
6: Włóż kabel do prowadnicy

B: Zainstaluj adapter śruby 5/8" lub 1/4"
C: Dokręć kluczem imbusowym

Deutsch

A: 1: Stopper entfernen
2: Kabelführung 1 hineinschieben
3: Kugelkopf hineinschieben
4: Kabelführung 2 hineinschieben
5: Stopper erneut einsetzen
6: Kabel in Kabelführung platzieren

B: Entweder den 5/8-Zoll- oder 1/4-Zoll-Schraubenadapter installieren
C: Festigkeit mit Sechskantschlüssels anpassen

Türkçe

A: 1: Stoperi çıkarın
2: Kablo kılavuzu 1'i kaydırın
3: Yuvarlak mafsal başını kaydırın
4: Kablo kılavuzu 2'yi kaydırın
5: Stoperi geri takın
6: Kabloyu kablo kılavuzuna yerleştirin

B: 5/8" veya 1/4" vida adaptörünü takın
C: Alyan anahtarıyla sıkılığı ayarlayın

Suomi

A: 1: Poista tulppa
2: Liu'uta kaapeliohjain 1 sisään
3: Liu'uta pallopää sisään
4: Liu'uta kaapeliohjain 2 sisään
5: Aseta tulppa takaisin paikalleen
6: Aseta kaapeli kaapeliohjaimen

B: Asenna joko 5/8" tai 1/4" ruuvinsovitin
C: Säädä tiukkuus kuusiokoloavaimella

Svenska

A: 1: Ta bort stoppet
2: För in kabelledare 1
3: För in det kulformade huvudet
4: För in kabelledare 2
5: Sätt tillbaka stoppet
6: Placera kabeln i kabelledaren

B: Montera antingen 5/8" eller 1/4" skruvadapter
C: Justera ådragningen med en insexnyckel

Magyar

A: 1: Távolítsa el a dugót
2: Csúsztassa be az 1-es kábelvezetőt
3: Csúsztassa be gömbfejet
4: Csúsztassa be az 2-es kábelvezetőt
5: Helyezze vissza a dugót
6: Helyezze a kábelt a kábelvezetőbe

B: Szerelje fel az 5/8" vagy 1/4" csavaradaptert.
C: Állítsa be a szorosságot a hatlapos kulccsal

Português

A: 1: Remova o batente
2: Insira e deslize o guia de cabos 1
3: Insira e deslize a cabeça giratória
4: Insira e deslize o guia de cabos 2
5: Reinsira o batente
6: Encaixe o cabo no guia de cabos

B: Instale o adaptador de parafuso de 5/8" ou 1/4"
C: Aperte com uma chave sextavada

Dansk

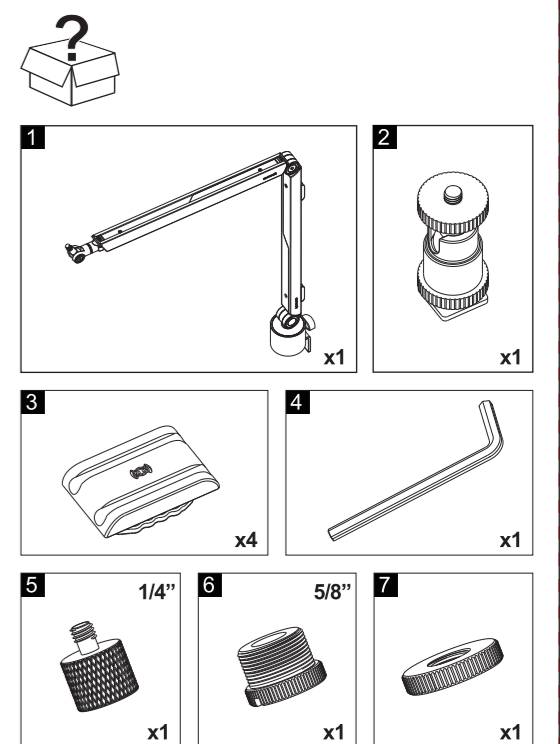
A: 1: Træk stopperen af
2: Sæt kabelstyret på 1
3: Sæt kuglehovedet på
4: Sæt kabelstyret på 2
5: Sæt stopperen på igen
6: Sæt kablet i kabelstyret

B: Sæt enten 5/8" eller 1/4" skruadapteren på
C: Fastspænd med unbrakonøglen

العربية

A: 1: أزل السدادة.
2: اسحب موثبة الكبل 1 للداخل.
3: اسحب الرأس الكروية للداخل.
4: اسحب موثبة الكبل 2 للداخل.
5: أعد تركيب السدادة.
6: ضع الكبل داخل موثبة الكبل.

B: ركب مهايئتا برن ماثولة مقاس 8/5 بوصة أو 1/4 بوصة.
C: أحكم التثبيت باستخدام مفتاح سداسي.



For more information, visit our webpage at streamplify.com or scan this QR code.



Español:
Para más información, visite nuestra página web en streamplify.com o escanee este código QR.

Deutsch:
Für weitere Informationen besuchen Sie unsere Webseite unter streamplify.com oder scannen diesen QR-Code.

Français:
Pour plus d'informations, visitez notre page Web à streamplify.com ou scannez ce code QR.

Italiano:
Per ulteriori informazioni, visitate la nostra pagina web su streamplify.com o scansionare questo codice QR.

Polski:
W celu uzyskania dalszych informacji, należy odwiedzić naszą stronę internetową streamplify.com lub zeskanować ten kod QR.

Русский:
Для просмотра подробной информации посетите наш веб-сайт streamplify.com или сосканируйте приведенный QR-код.

Português Brasileiro:
Para maiores informações, visite nossa página web no streamplify.com ou digitalize este código QR.

繁體中:
如需更多資訊，請造訪我們的網站 streamplify.com 或掃描此 QR 碼。

簡中:
有关详细信息，请访问我们的网页 streamplify.com 或者扫描此QR码。

日本語:
詳細については、当社のWebページ (streamplify.com) にアクセスするか、このQRコードをスキャンしてください。

Қазақ тілі:
Қосымша ақпарат алу үшін, streamplify.com веб-бетіне кіріңіз немесе осы QR кодын сканерлеңіз.

Türkçe:
Daha fazla bilgi için, streamplify.com'daki websayfamızı ziyaret edin veya bu QR kodunu tarayın.

Suomi:
Saadaksesi lisätietoja, siirry verkkosivustollemme osoitteeseen streamplify.com tai skannaq tämä QR-koodi.

Svenska:
Mer information får du om du besöker vår webbplats streamplify.com eller skannar den här QR-koden.

Magyar:
Bővebb információkért látogasson el a weboldalunkra a steramplify.com címen, vagy szkenelje be ezt a QR kódot.

Português:
Para mais informações, visite a nossa página web em streamplify.com ou faça a leitura deste código QR.

Dansk:
For flere oplysninger, bedes du gå på vores webside på streamplify.com eller scan denne QR-kode.

العربية:
للإطلاع على مزيد من المعلومات، تفضل بزيارة صفحتنا على الويب عبر العنوان streamplify.com أو امسح ضوئياً رمز الاستجابة السريعة QR التالي

Pro Gamersware GmbH | Gaußstr. 1, 10589 Berlin, Germany
info@streamplify.com