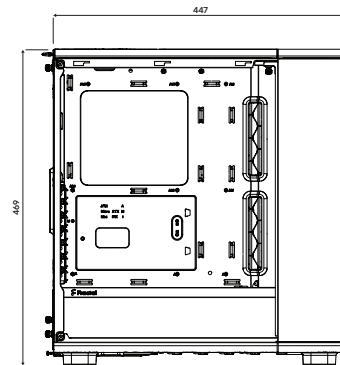
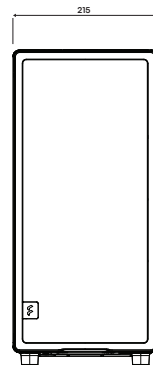


# Epoch User guide

Anwenderleitfaden / Guide de l'utilisateur /  
Guía del usuario / Guida dell'utente / Användarguide /  
Руководство пользователя / ユーザーガイド /  
用户指导 / 使用者指南







For more information and product specifications, visit [fractal-design.com](http://fractal-design.com)

# Introduction

Einführung / Présentation / Introducción / Introduzione / Introduktion / Введение / はじめに / 介绍 / 简介

Introduction

# Builder's Guide

Montageanleitung / Guide de montage / Guía de montaje / Guida del costruttore / Monteringsguide /  
Руководство по сборке / ビルダーガイド / 安装指导 / 安装指南

Builder's Guide

# Optional Steps

Optionale Schritte / Étapes facultatives / Pasos opcionales / Passaggi opzionali / Valfría steg /  
Возможные апгрейды / 任意の手順 / 可选步骤 / 選項步驟

Optional Steps

# Additional Info

Weitere Informationen / Informations supplémentaires / Información adicional / Informazioni aggiuntive /  
Övrig information / Дополнительная информация / 追加情報 / 附加信息 / 其他資訊

Additional Info

# Support and Service

Support und Kundendienst / Assistance technique et maintenance / Soporte y servicio técnico / Supporto e  
servizio / Support och service / Поддержка и обслуживание / サポートとサービス / 支持与服务 / 支援和服務

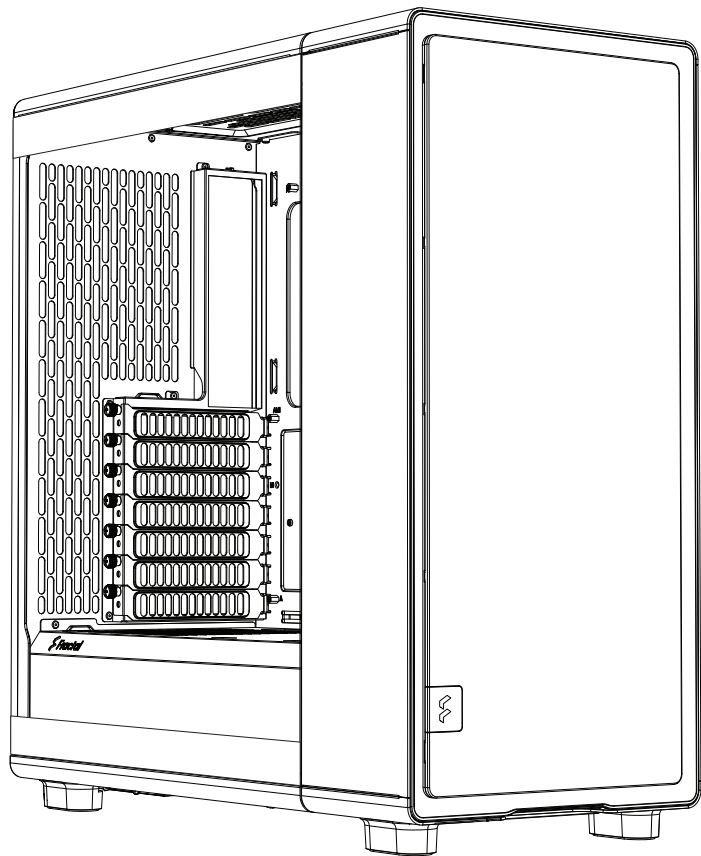
Support

# Specifications

Technische Daten / Spécifications / Especificaciones / Specifiche / Spezifikationen / Технические характеристики / 仕様 / 规范 / 规格

Case dimensions (LxWxH)	447 x 215 x 469 mm
2.5"/3.5" drive positions	3 (2 included)
Dedicated 2.5" drive positions	2 (included)
Motherboard compatibility	ATX / mATX / Mini-ITX
Power supply type	ATX
Front ports	1 x USB 3.1 Gen 2 Type-C, 2 x USB 3.0, Audio & Mic
Front radiator	Up to 280 or 360 mm max (see p. 34–35 for more details)
Rear radiator	120 mm max
Top radiator	240 mm max
PSU max length	1 x HDD tray – 255 mm max 2 x HDD tray – 155 mm max
GPU max length	372 mm
CPU cooler max height	170 mm





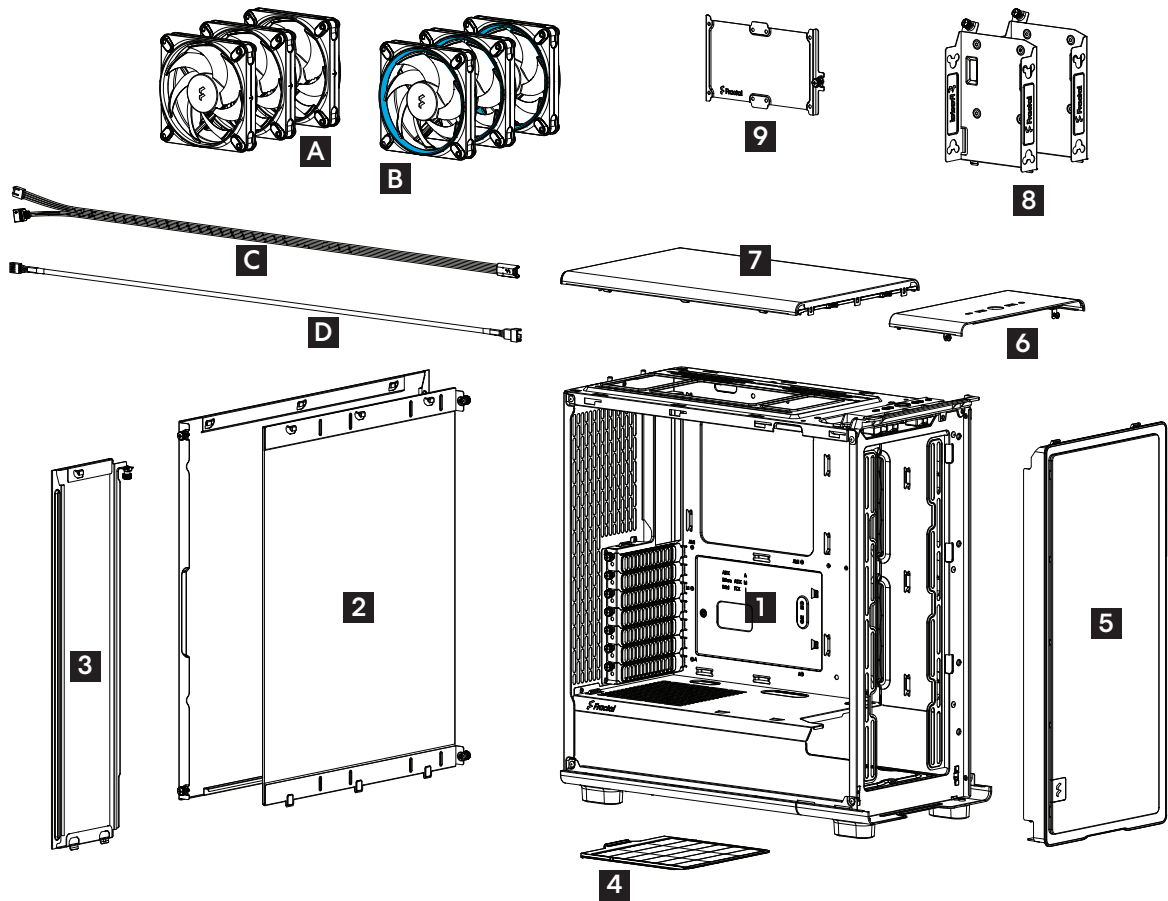
# Case Overview

Computer Gehäuse - Übersicht / Vue d'ensemble du boîtier de l'ordinateur / Resumen de la caja de la computadora / Panoràmica del case / Chassiöversikt / Обзор компьютерных случаев /  
 コンピュータのケース情報 / 计算机案例概述 / 计算机案例概述

- 1 Chassis**  
 Chassis / Châssis / Armazón / Chassis / Chassi / Шасси /  
 シャーシ / 机箱 / 機箱
- 2 Side Panels**  
 Seitenteile / Panneaux latéraux / Paneles laterales /  
 Pannelli laterali / Sidopaneler / Боковые панели /  
 側面パネル / 側面板 / 多面側面板
- 3 Access Panel**  
 Access Panel / Panneau d'accès / Panel de acceso / Pannello  
 di accesso / Täckpanel / Панель доступа / アクセスパネル /  
 接入面板 / 進出面板
- 4 Bottom Filter**  
 Bodenfilter / Filtre du bas / Filtro inferior / Filtro inferiore /  
 Bottenfilter / Нижний фильтр / 底面フィルター /  
 底部过滤器 / 底部過濾器
- 5 Front Panel**  
 Frontpanel / Panneau avant / Panel frontal / Pannello frontale /  
 Frontpanel / Передняя панель / フロントパネル /  
 前面板 / 前面板
- 6 I/O Cover Plate**  
 I/O Abdeckung / Couverture E/S / Placa de cubierta de E/S /  
 Piastra di copertura I/O / I/O Täckplåt / Пластина крышки  
 ввода/вывода / I/Oカバープレート / I/O蓋板 / 輸入/輸出蓋板

- 7 Top Panel**  
 Obere Platte / Panneau supérieur / Panel superior /  
 Pannello superiore / Toppanel / Верхняя панель /  
 上部パネル / 頂板 / 頂端面板
- 8 2 x 3.5" / 2.5" Trays**  
 2 x 3,5-/2,5-Zoll Träger / 2 plateaux 3,5" / 2,5" /  
 2 bandejas de 3,5" 2,5" / 2 x Vassoio da 3,5"/2,5" /  
 2x 3.5"/2.5" hårdiskvaggor / 2 отсеков для накопителей 3,5"/  
 2,5" / 3,5英寸/2,5英寸托盘\*2 / 2个3.5英寸/  
 2.5英寸的托盘 / 3.5英寸/2.5英寸托盘\*2
- 9 2.5" Tray**  
 2,5" Träger / Plateau de 2,5 po. / Bandeja de 2,5" / Vassoio da  
 2,5" / 2,5" Fästplatta / Лоток 2,5" / 2.5トレー /  
 2.5吋硬盤架 / 2.5吋硬盤架

- A 3x Momentum 12 Fan (non-RGB version)**  
 3 Momentum-Lüfter 12 / 3 ventilateur Momentum 12 /  
 2x ventilador Momentum 12 / 3x Momentum 12 fläkt / 3x Ventola  
 Momentum 12 / 3 вентилятор Momentum 12 /  
 3x Momentum 12ファン / 2x Momentum 12 風扇 /  
 Momentum 12 風扇
- B 3x Momentum ARGB Gen 2 PWM 12 Fan (RGB version)**  
 3 Momentum-Lüfter ARGB Gen 2 PWM 12 / 3 ventilateur Mo-  
 mentum ARGB Gen 2 PWM 12 / 2x ventilador Momentum ARGB  
 Gen 2 PWM 12 / 3x Momentum ARGB Gen 2 PWM 12 fläkt /  
 3x Ventola Momentum ARGB Gen 2 PWM 12 / 3 вентилятор  
 Momentum ARGB Gen 2 PWM 12 /  
 3x Momentum ARGB Gen 2 PWM 12ファン /  
 2x Momentum ARGB Gen 2 PWM 12 風扇 /  
 Momentum ARGB Gen 2 PWM 12 風扇
- C Fractal Connect Cable (RGB version)**  
 Fractal Connect Kabel / Câble Fractal Connect /  
 Cable Fractal Connect / Fractal Connect Kabel /  
 Cavo Fractal Connect / Fractal Connect ケーブル /  
 Fractal Connect 電纜 / Fractal Connect 電纜
- D Extension cable (non-RGB version)**  
 Verlängerungskabel / Câble d'extension /  
 Cable de extensión / Cavo di estensione /  
 Förlängningskabel / Удлинительный кабель /  
 延長ケーブル / 延長線 / 延長線



# All-in-one Water Cooling Build

All-in-One-Wasserkühlung / Montage de watercooling tout-en-un / Sistema de refrigeración por agua todo en uno / Costruzione con raffreddamento a liquido All-in-one / Sluten vattenkyllning /  
 Замкнутая система охлаждения «три в одном» / 簡易水冷クーラー構成例 / 一体式液冷配置 / 一體式水冷配置

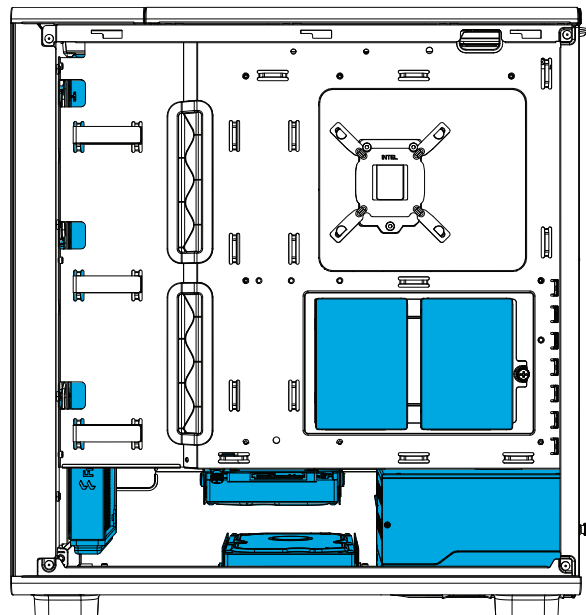
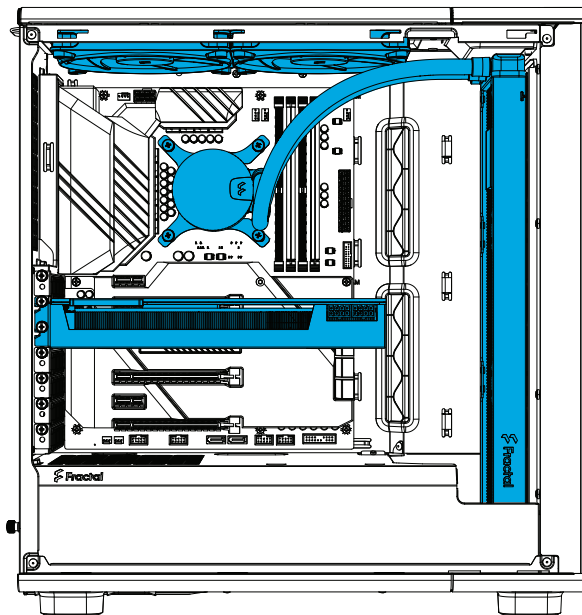
2.5" Drives: 2

3.5" Drives: 2

GPU Length: 267 mm (up to 342 mm possible)

Top Fans: 2 x 140 mm

Front Radiator: 360 x 120 mm



# Air Cooling Tower Build

Luftkühlung / Montage de refroidissement par air / Sistema de refrigeración por aire / Costruzione della torre di raffreddamento ad aria / Luftkylningsmontering / Сборка воздушного охлаждения / 標準空冷クーラー構成例 / 风冷散热配置 / 風冷散熱配置

2.5" Drives: 2

3.5" Drives: 2

GPU Length: 267 mm (up to 372 mm possible)

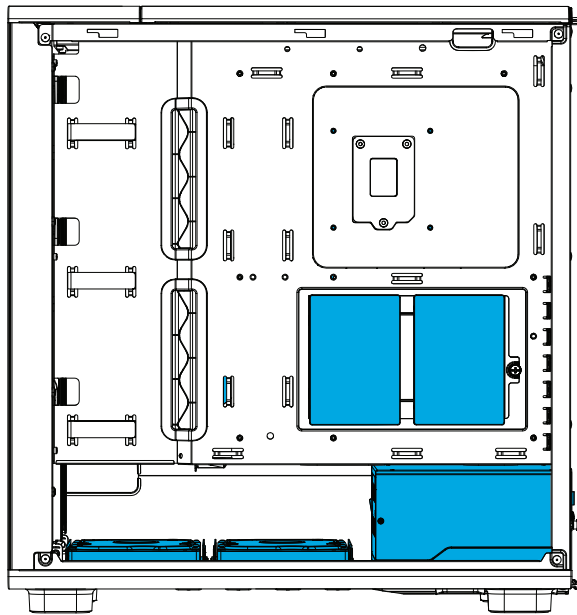
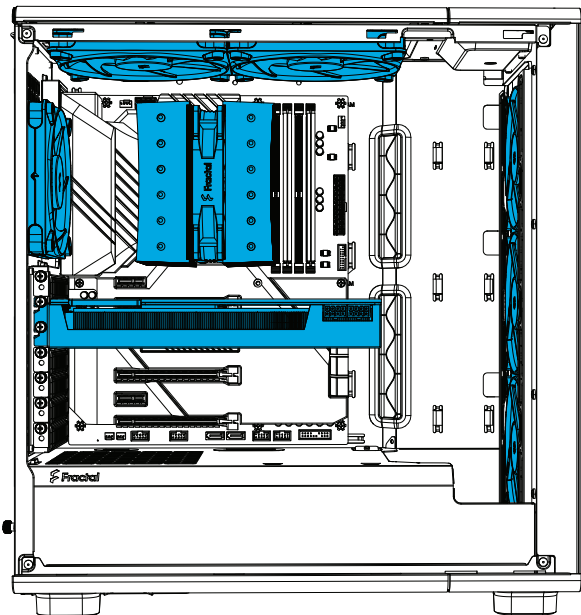
GPU width: 148 mm (including connectors)

CPU Cooler Height: 145 mm (170 mm possible)

Front Fans: 3 x 120 mm

Top Fans: 2 x 140 mm

Rear Fan: 1 x 120 mm



# Accessory Box Contents

Zubehörbox - Inhalt / Contenu de la boîte d'accessoires / Contenido de la caja de accesorios / Contenuto della scatola degli accessori / Innehåll i tillbehörsbox / Комплектация коробки с аксессуарами / アクセサリーボックスの内容 / 配件包内容 / 配件包内容



Mounting Screw (6-32) / Montageschraube (6-32) / Vis de montage (6-32) / Tornillo de montaje (6-32) / Monteringssskruv (6-32) / Vite di montaggio (6-32) / Винт крепления (6-32) / 取り付け用ねじ (6-32) / 安裝螺釘 (6-32) / 安裝螺絲 (6-32)

x8



Hard Drive Damper / Laufwerksdämpfer / Amortisseur pour disque dur / Amortiguador de unidad de disco duro / Ammortizzatore per disco rigido / Hårddiskdämpare / Виброизолятор накопителя / ハードドライブ用ダンパー / 硬盘驱动器阻尼器 / 硬碟吸震器

x8



3.5" Drive Screw / 3,5-Zoll-Laufwerk-Schraube / Vis du disque dur 3.5 / Tornillo para la unidad 3,5" / Vite per disco da 3,5 / Skruv för 3,5" enhet / Винты для привода или диска 3,5" / 3.5 英寸 ドライブ用ネジ / 3.5" 硬碟螺桿 / 3.5" 硬碟螺桿

x8



Power Supply Screw / Netzteilerschraube / Vis de l'alimentation / Tornillos para la fuente de alimentación / Vite per alimentatore / Nätaggregatskruv / Винты для установки блока питания / 電源装置用ネジ / 電源用螺絲 / 電源供應器用螺絲

x4



Cable Tie / Kabelbinder / Serre-câbles / Sujetacables / Fascetta / Buntband / Кабельная стяжка / ケーブルタイ / 束线带 / 束線帶

x4



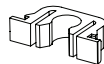
Mounting Screw (M3) / Montageschraube (M3) / Vis de montage (M3) / Tornillo de montaje (M3) / Vite di montaggio (M3) / Monteringssskruv (M3) / Винт крепления (M3) / 取り付け用ねじ (M3) / 安裝螺釘 (M3) / 安裝螺絲 (M3)

x16



Motherboard Standoff / Motherboard Abstandshalter / Entretoise de la carte-mère / Separadores para la placa base / Distanziatore per scheda madre / Moderkortsdistans / Поддон для материнской платы / マザーボード スタンドオフ / 主板銅柱 / 主機板螺柱

x1



Ball catcher / Ballfänger / Loquet à bille / Atrapa pelotas / Cattura palline / Kulhällare / Ловушка для мячей / ボールキャッチャー / 球捕手 / 球捕手

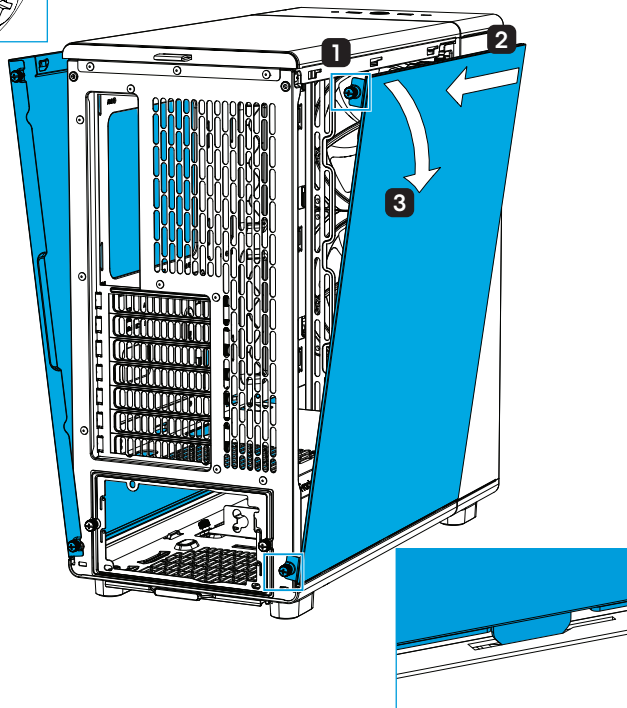
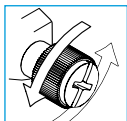
x1

# Builder's Guide

Montageanleitung / Guide de montage / Guía de montaje / Monteringsguide / Руководство по сборке /  
ビルダーガイド / 安装指导 / 安装指南

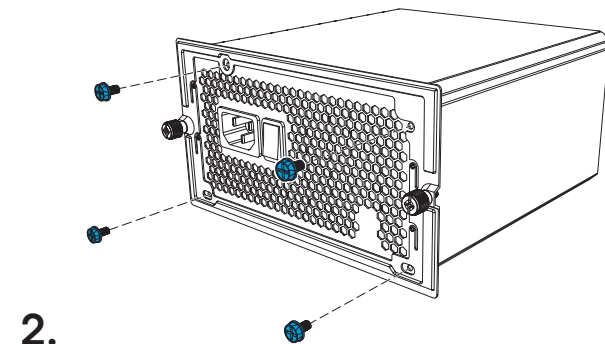
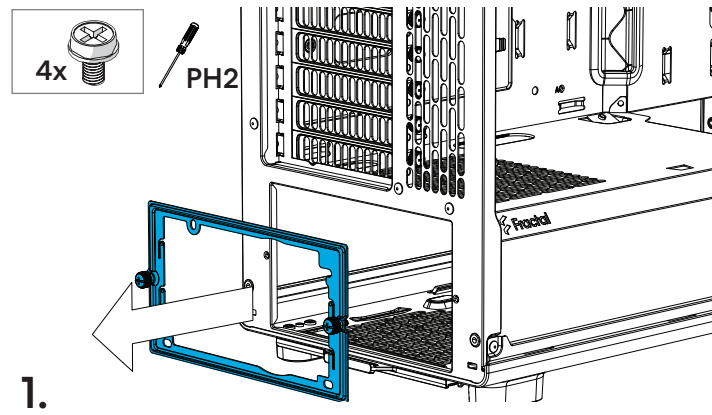
## Remove Side Panels

Ausbau Seitenbleche / Enlever les panneaux latéraux / Retire los paneles laterales /  
Rimuovere i pannelli laterali / Ta bort sidopaneler / Снимите боковые панели /  
側面パネルの取り外し / 拆下側面板 / 拆除側面板



## Install the Power Supply

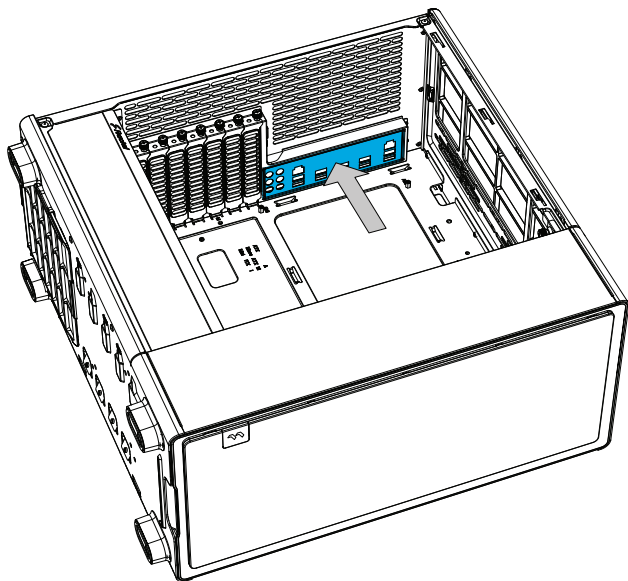
Installation Netzteil / Installer le bloc d'alimentation / Instale la fuente de alimentación / Installare  
l'alimentatore / Installera nätaggregatet / Установите блок питания / 電源装置の取り付け /  
安裝電源 / 安裝電源供應器





## Install the I/O Shield

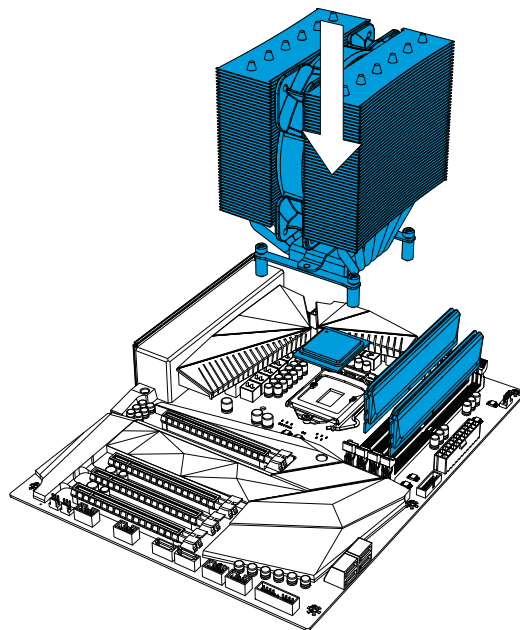
Installieren Sie die I/O Schild / installer le plaque d'E/S / Instale la protección de E/S /  
Installare la schermatura I/O / Installera I/O-plåten / Установите ввода / вывода пластину /  
I/O シールドの取り付け / 安装I/O 挡板 / 安装 I/O 擋板



Included with motherboard / Im Lieferumfang des Motherboards enthalten / Fourni avec carte mère /  
Incluso con la placa base / Incluso con la scheda madre / Inkluderad med moderkort / Включено с состав  
материнской платы / マザーボードに同梱 / 随附于主板 / 隨附於主機板

## Prepare the Motherboard

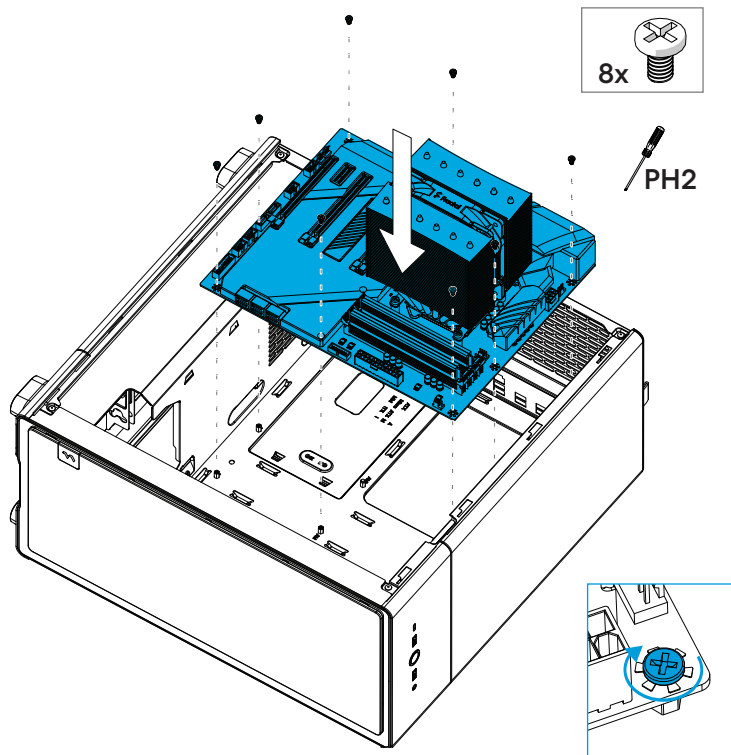
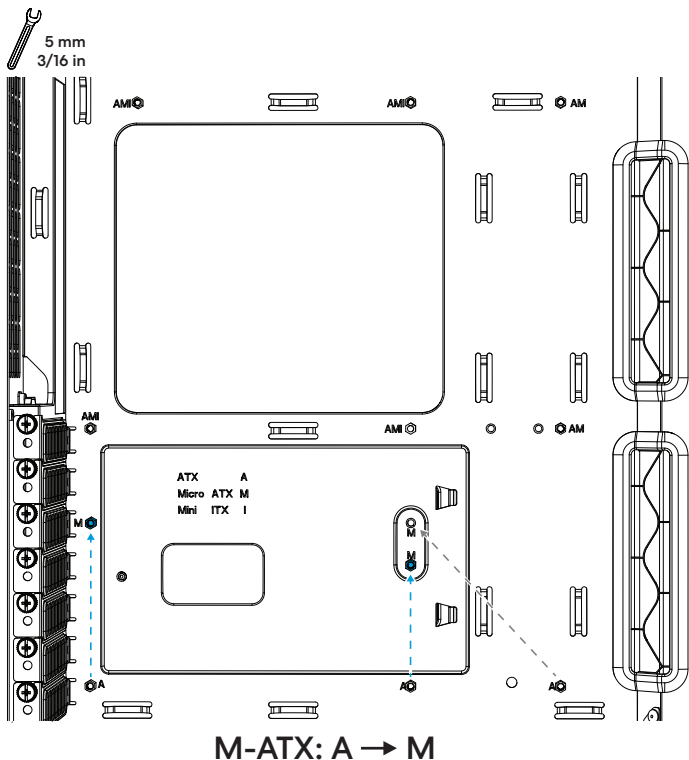
Vorbereitung Hauptplatine / Préparer la carte mère / Prepare la placa base / Preparare la  
scheda madre / Förbered moderkortet / Подготовьте материнскую плату /  
マザーボードの準備 / 准备主板 / 準備主機板



# Install the Motherboard Assembly

Installation Hauptplatinenzubehör / Installer l'ensemble carte mère / Instale la placa base / Installare l'assemblaggio della scheda madre / Installera moderkortet /  
Установите сборку материнской платы / マザーボード アセンブリの取り付け / 安裝主板組件 / 安裝主機板組件

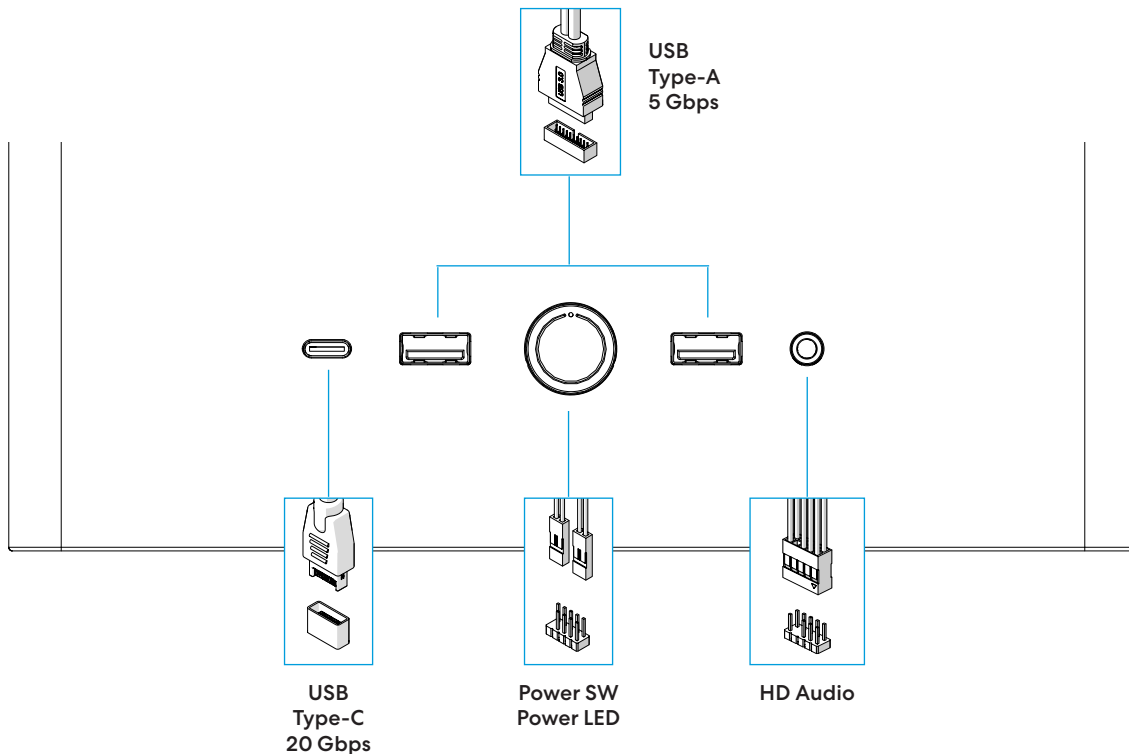
Builder's Guide



**IMPORTANT:** Match the motherboard mounting holes to the stand-offs / **ACHTUNG:** Achten Sie darauf, dass die Schraublöcher des Motherboards mit den Abstandshaltern übereinstimmen / **IMPORTANT:** Faites correspondre les trous de montage de la carte mère aux entretoises / **IMPORTANTE:** Haga coincidir los orificios de montaje de la placa base con los separadores / **Allineare** i fori di montaggio della scheda madre ai distanziatori / **VIKTIGT:** Anpassa distanser efter moderkortets monteringshål / **ВАЖНО:** Совместите монтажные отверстия материнской платы со стойками / **重要:** マザーボードの取付穴とスタンドオフが一致することを確認してください / **重要:** 需要找到与主板安装孔相匹配的螺钉 / **重要:** 須找到跟主機板安裝孔相匹配的螺柱

# Connect Cables for Front I/O

Anschlusskabel für Front-E/A / Connecter les câbles aux E/S frontales / Conecte los cables para E/S frontal / Collegare i cavi per il pannello frontale I/O / Koppla in kablar till fronten / Подсоедините кабели передних устройств ввода-вывода / 前面 I/O 用の接続ケーブル / 为 I/O 前面板连接电线 / 正面 I/O 的连接线

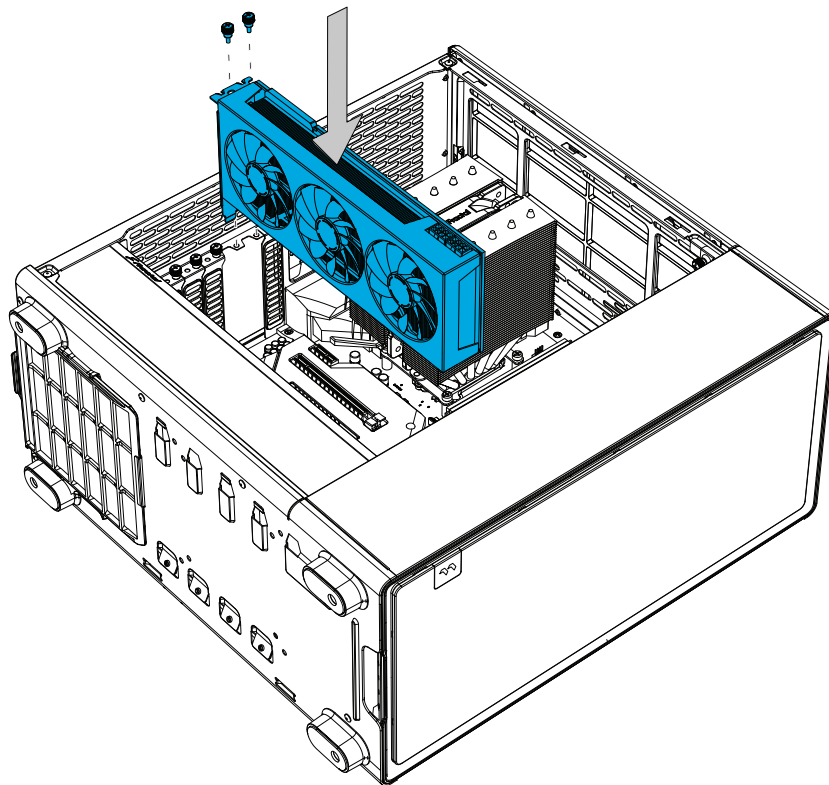


# Install the Graphics Card

Installation Grafikkarte / Installer la carte graphique / Instale la tarjeta gráfica / Installare la scheda grafica / Installera grafikkortet / Установите графическую плату / グラフィック カードの取り付け / 安装显卡 / 安装显示卡

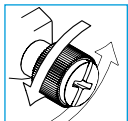
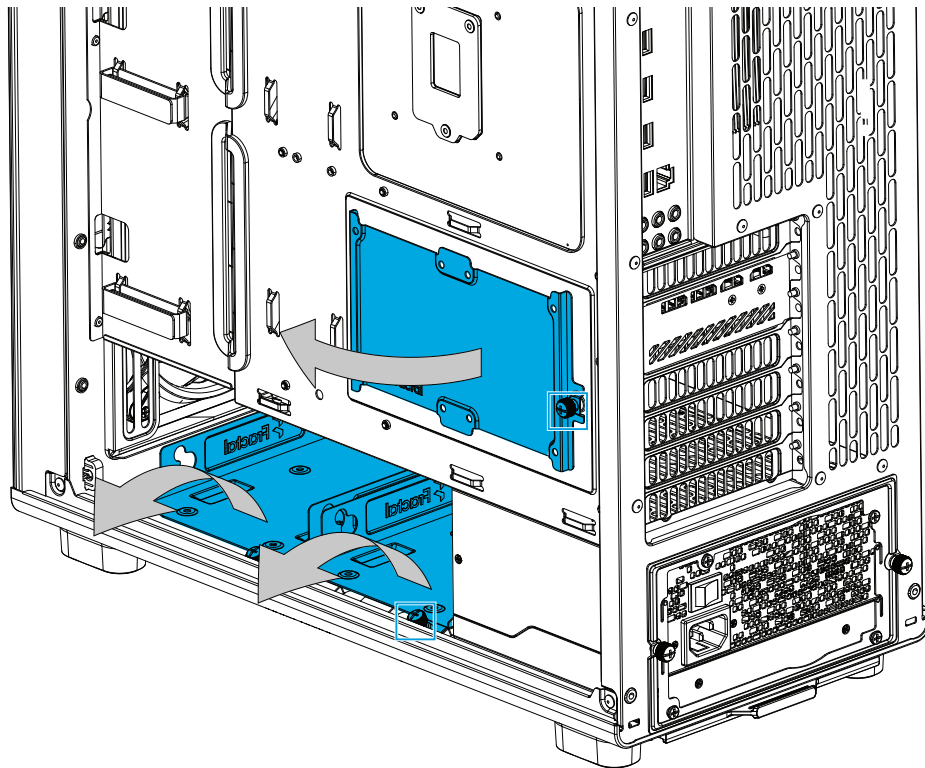


PH2



# Remove Drive Trays

Ausbau der Laufwerkträger / Retirez les plateaux de lecteur / Retire las bandejas de unidades / Rimuovere i vassoi per i dischi / Avlägsna fästplattor för hårddiskar / Снять лотки дисков /  
ドライブトレイを取り外します / 移除硬盘托盘 / 移除硬盘支架



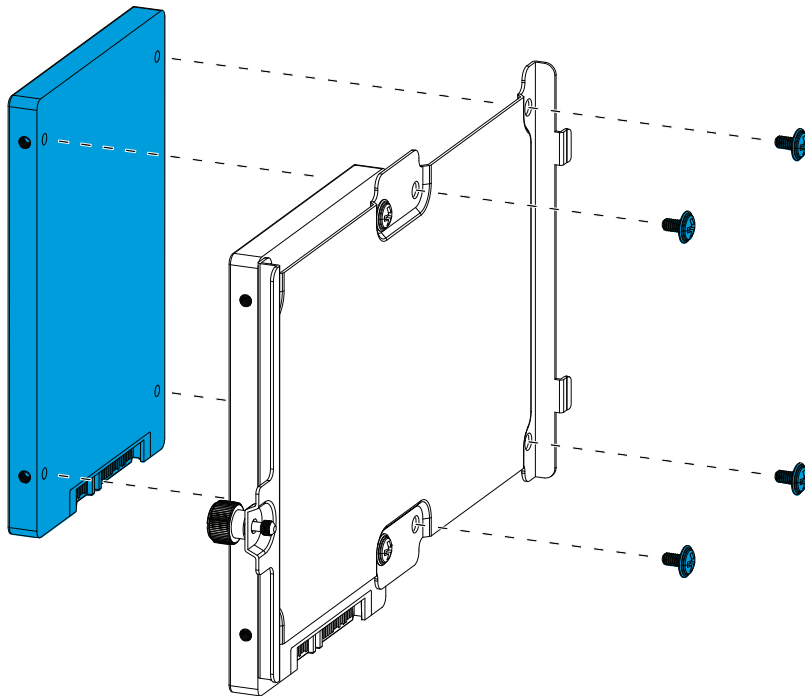
# Install a 2.5" Drive

Installation 2,5-Zoll-Laufwerk / Installer un disque dur de 2,5" / Installe una unidad de 2,5" / Installare un disco da 2,5" / Installera en 2,5" disk / Установите накопитель 2,5" / 2.5英寸ドライブの取り付け / 安裝2.5英寸驅動器 / 安裝一個2.5英寸磁碟機

4-8x

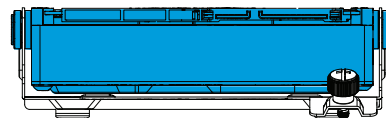
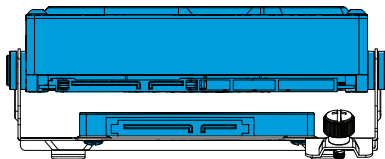
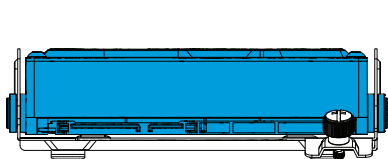
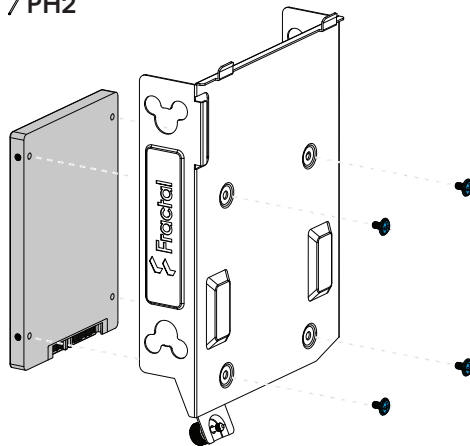
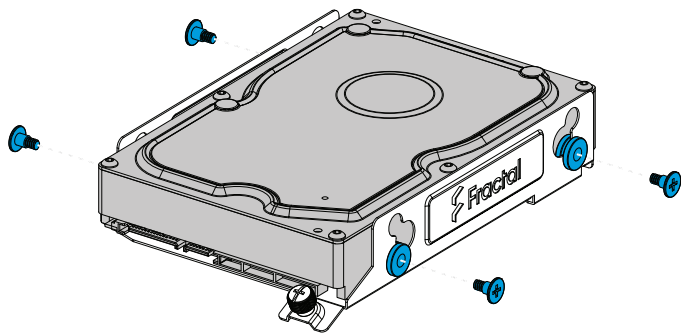
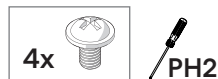
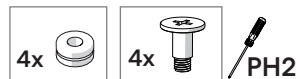


PH2



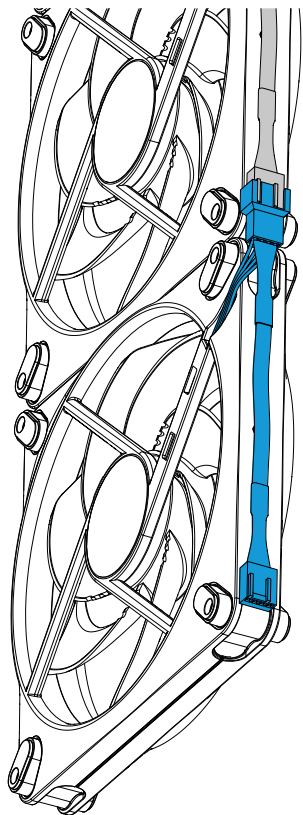
# Installing a 2.5" and/or 3.5" Drive

Installation von 2,5"- oder 3,5"-Laufwerken / Installation d'un lecteur de 2,5 ou 3,5 pouces / Instalación de una unidad de 2,5" o 3,5" / Installazione di un disco da 2,5" e/o 3,5" / Installera en 2,5" eller 3,5" Hårddisk / Установка 2,5" или 3,5" жесткого диска / 2.5インチまたは3.5インチドライブのインストール / 安裝2.5"或3.5" 硬盘 / 安裝 2.5" 或 3.5" 硬碟

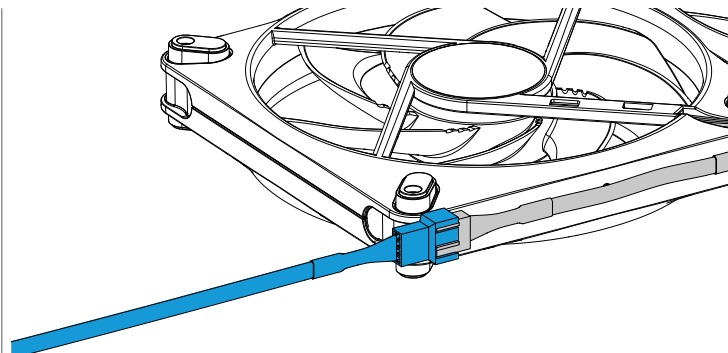


# Connect the Fans (Non-RGB)

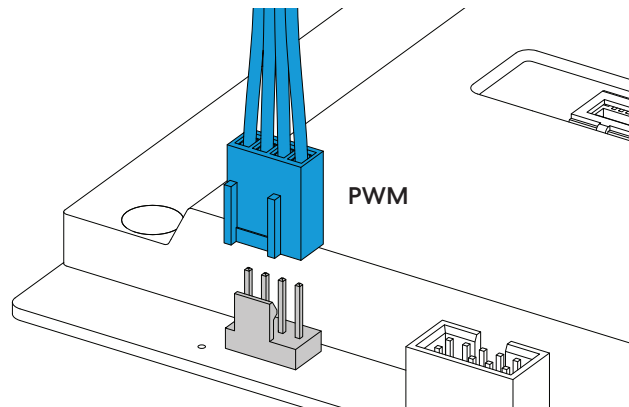
Lüfteranschlüsse (Non-RGB) / Branchement des ventilateurs (Non-RGB) / Conexión de los ventiladores (Non-RGB) / Collegare le ventole (Non-RGB) / Anslut fläktar (Non-RGB) / Collegare i ventilatori (Non-RGB) / ファンを接続する (Non-RGB) / 连接风扇 (Non-RGB) / 連接風扇 (Non-RGB)



1.



2.

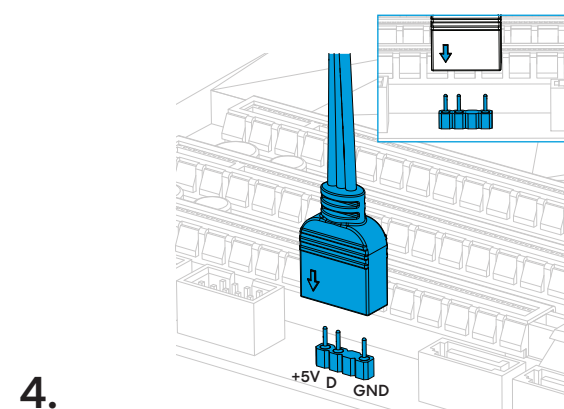
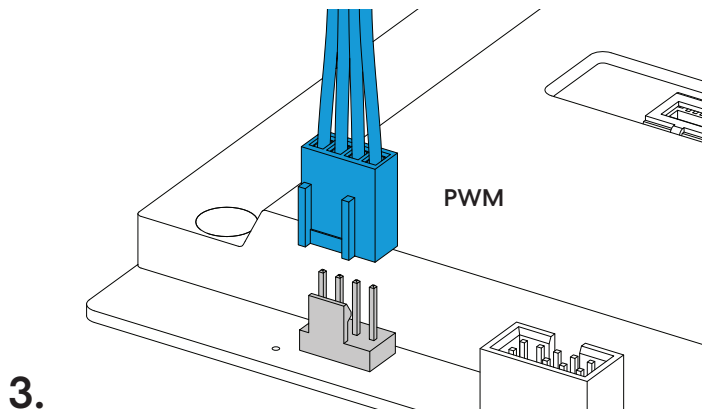
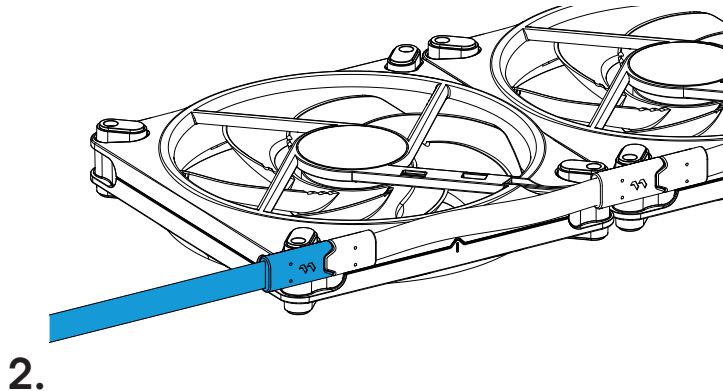
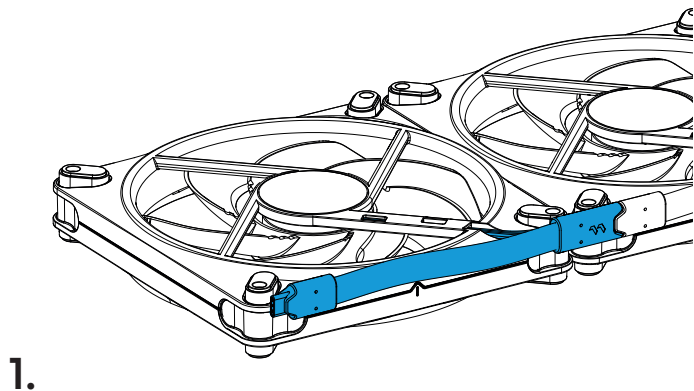


3.



# Connect the Fans (RGB)

Lüfteranschlüsse (RGB) / Branchement des ventilateurs (RGB) / Conexión de los ventiladores (RGB) / Collegare le ventole (RGB) / Anslut fläktar (RGB) / Collegare i ventilatori (RGB) /  
ファンを接続する (RGB) / 连接风扇 (RGB) / 连接风扇 (RGB)



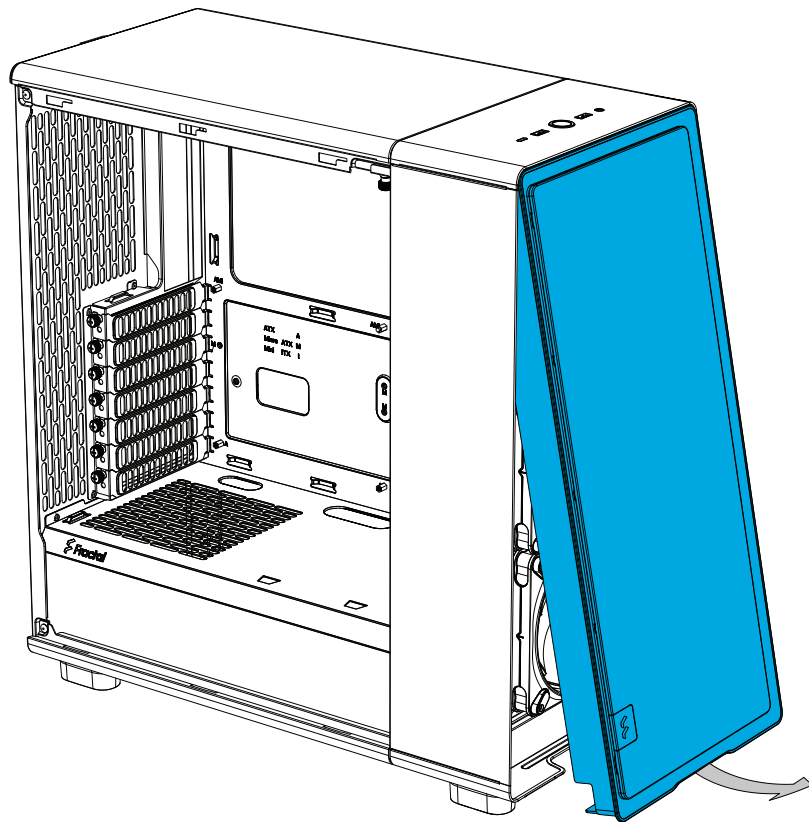


# Optional Steps

Optionale Schritte / Étapes facultatives / Pasos opcionales / Passaggi opzionali / Frivilliga moment /  
Возможные апгрейды / 任意の手順 / 可选步骤 / 選項步驟

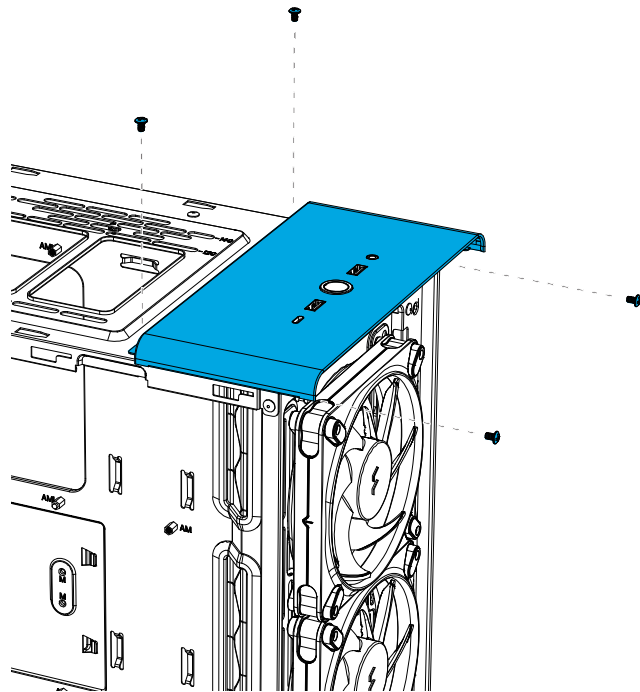
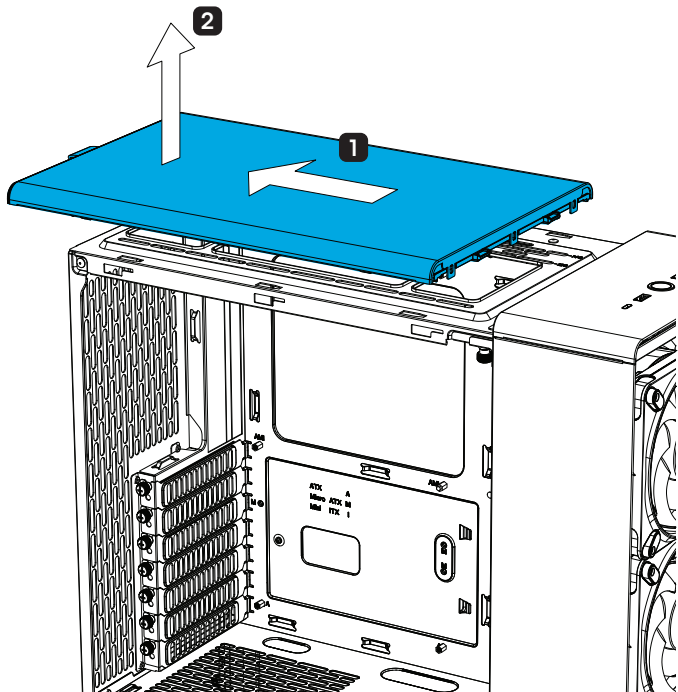
# Remove the Front Panel

Frontblech abnehmen / Retirez le panneau frontal / Retire el panel frontal / Rimuovere il pannello frontale / Ta bort frontpanelen / Удалить переднюю панель / フロントパネルを取り外します / 卸下前面板 / 卸下前面板



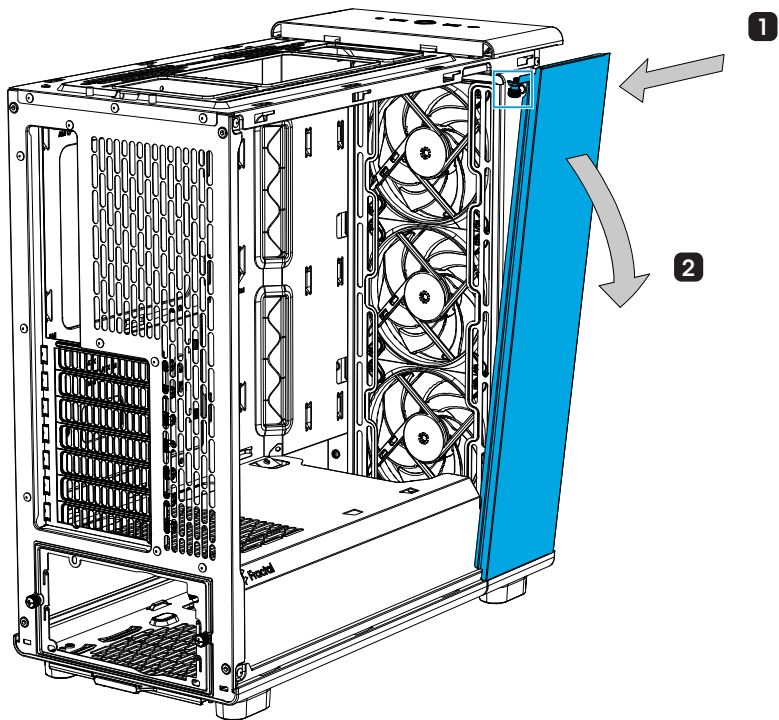
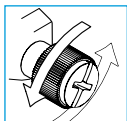
# Remove the Top Panels

Entfernen des Top Panels / Retirer les panneaux supérieurs / Retire los paneles superiores / Rimuovere i pannelli superiori / Ta bort toppaneler / Снимите верхние панели / トップパネルを取り外す / 拆下顶板 / 移除顶部面板



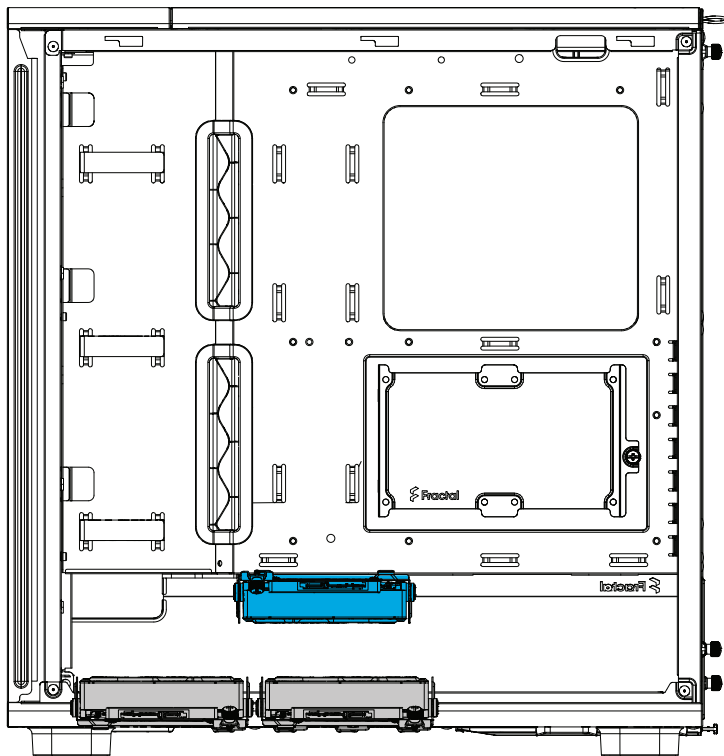
# Remove the Access Panel

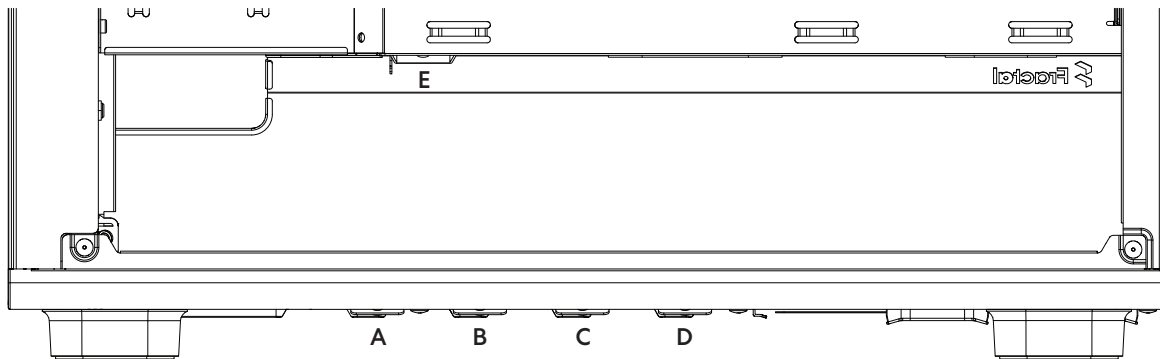
Entfernen des Access Panels / Retirer le panneau d'accès / Retire el panel de acceso / Rimuovere il pannello di accesso / Ta bort täckpanel / Снимите панель доступа / アクセスパネルを取り外す / 拆下接入面板 / 移除進出面板



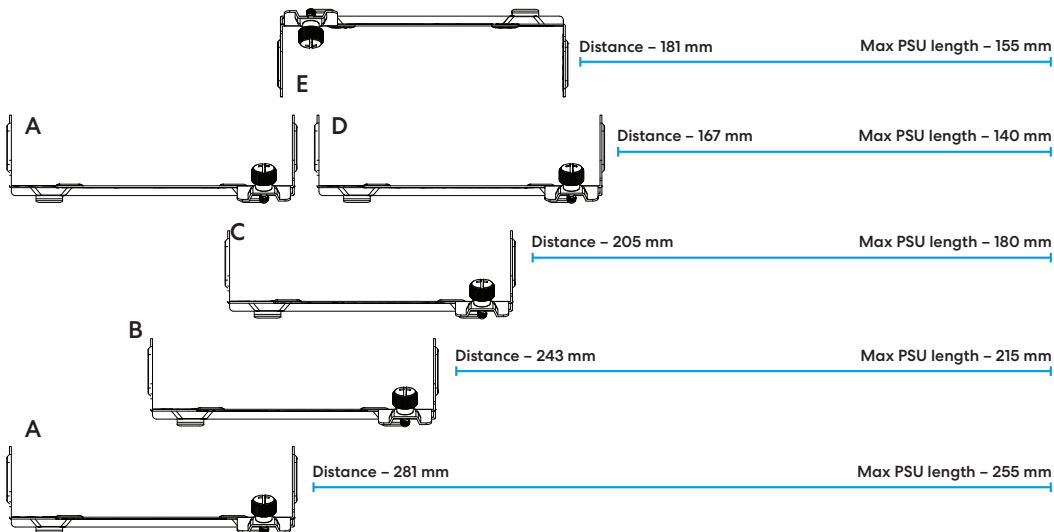
# Alternative Placement of 3.5" Drive Trays

Alternative Anordnung von 3,5"-Laufwerkseinschüben / Emplacement alternatif pour les plateaux de disques durs de 3,5" / Ubicación alternativa de las bandejas de unidades de 3,5" / Posizionamento alternativo dei vassoi per dischi da 3,5" / Alternativ placering av 3,5" fästplatta / Альтернативное размещение лотков для 3,5" дисков / 3.5"ドライブトレイの代替配置 / 可选择安装3.5英寸硬盘 / 3.5吋磁碟架替代放置





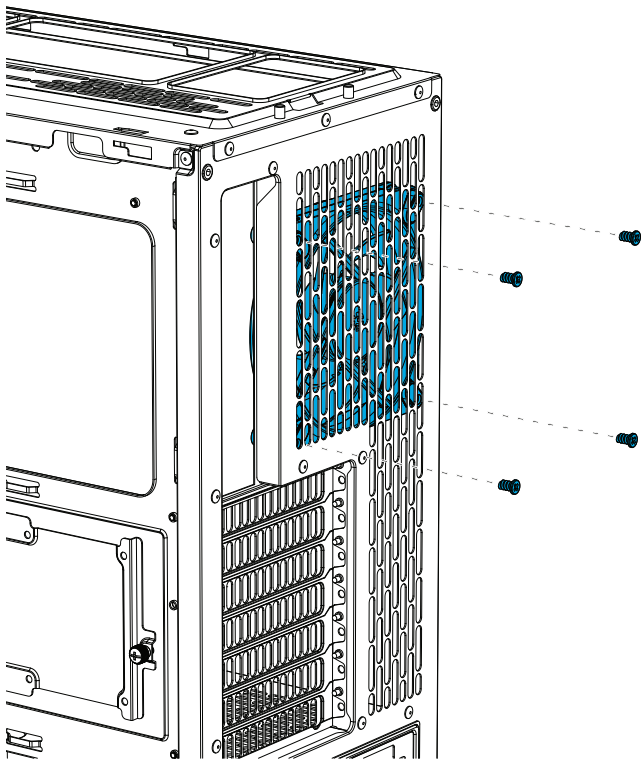
	PSU Length	3.5 + 2.5	Front Radiator
A+D	140	×	280
A+E	155	×	280
A	255	×	280
B+E	155	✓	360
B	215	✓	360
C+E	155	✓	360
C	180	✓	360
D+E	140	✓	360
D	140	✓	360
E	155	✓	360





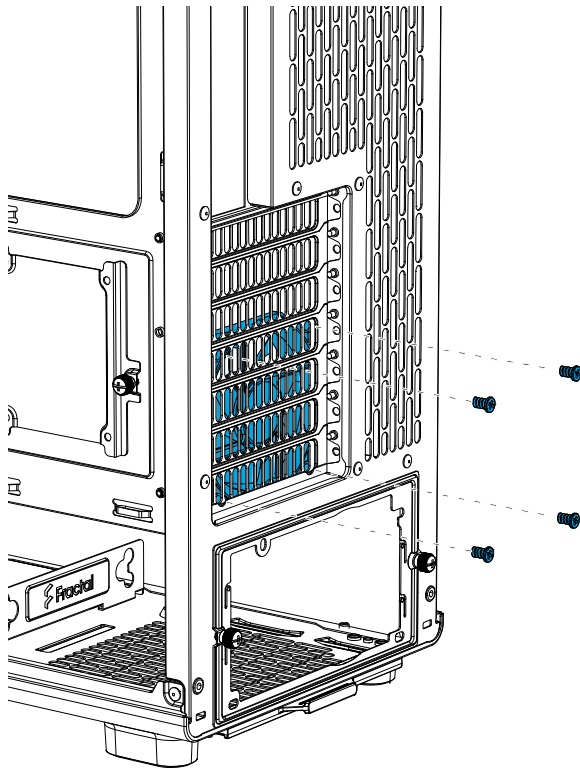
## Installing a Rear 120 Fan

Installation eines 120 mm Lüfters am Heck / Installation d'un ventilateur arrière de 120 mm /  
Instalación de un ventilador trasero de 120 mm / Installera en bakre 120 mm fläkt / Installazione di  
una ventola posteriore da 120 / Установка заднего 120-мм вентилятора / 背面の120ファンの設置 /  
安裝后置120 mm風扇 / 安裝後方 120mm 風扇



## Installing a Rear 80 Fan

Installation eines 80 mm Lüfters am Heck / Installation d'un ventilateur arrière de 80 mm /  
Instalación de un ventilador trasero de 80 mm / Installera en bakre 80 mm fläkt / Installazione di  
una ventola posteriore da 80 / Установка заднего 80-мм вентилятора / 背面の80ファンの設置 /  
安裝后置80 mm風扇 / 安裝後方 80mm 風扇





# Additional Info

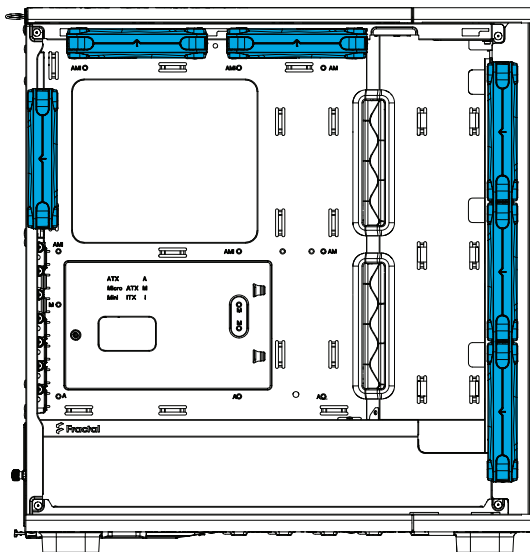
Weitere Informationen / Informations supplémentaires / Información adicional / Informazioni aggiuntive /  
Övrig information / Дополнительная информация / 追加情報 / 附加信息 / 其他資訊

# Possible Fan Locations

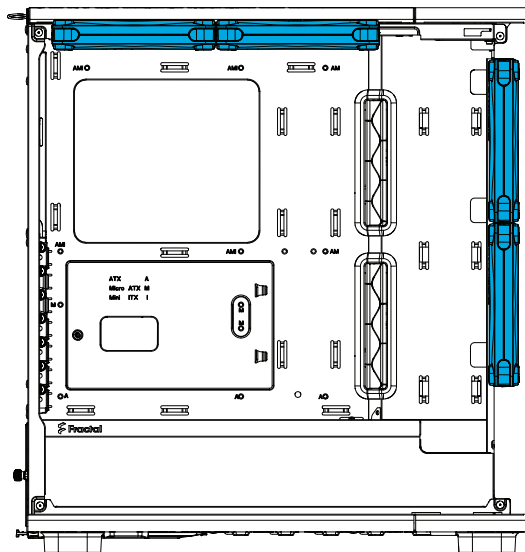
Mögliche Lüfteranordnung / Emplacements possibles des ventilateurs / Posibles ubicaciones de los ventiladores / Posizioni possibili delle ventole / Möjliga fläktpositioner /  
Места для установки вентиляторов / ファンを設置できる場所 / 支援風扇的位置 / 支援風扇的位置



120 mm

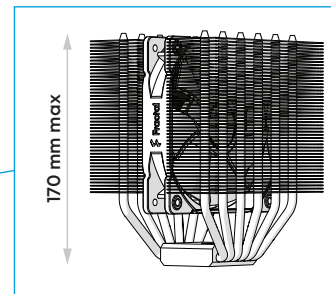
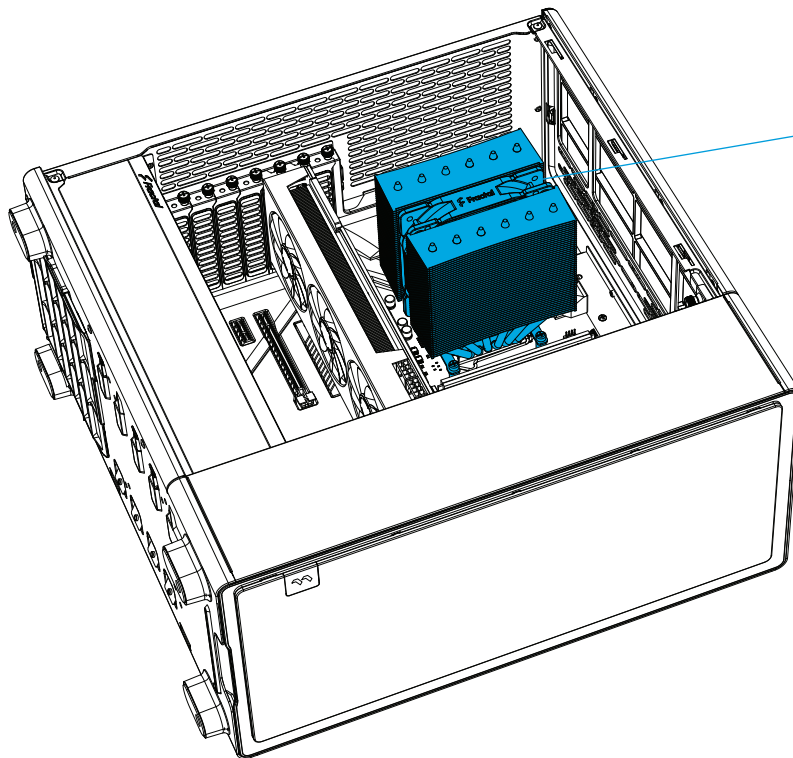


140 mm



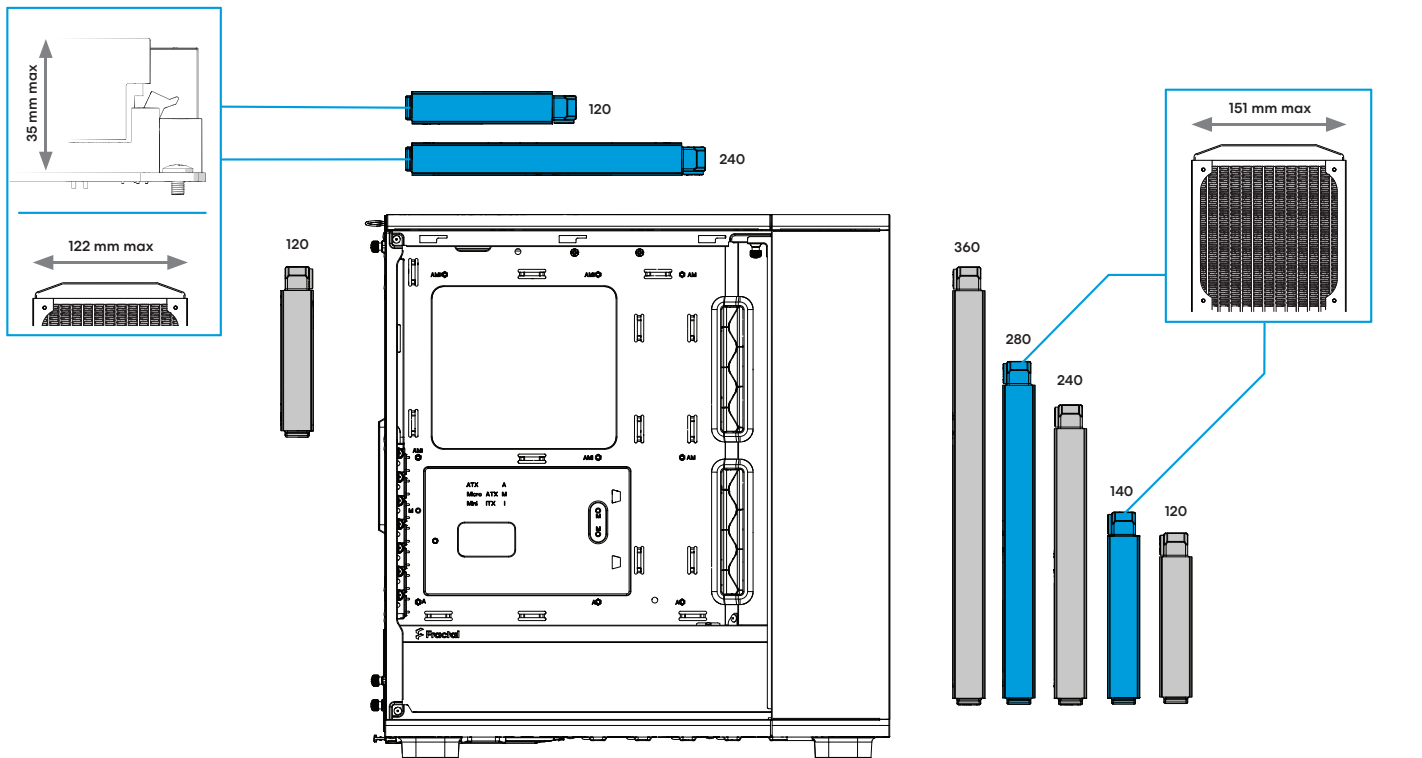
# CPU Cooler Limitations

CPU-Kühlung Grenzwerte / Limitations du refroidissement du processeur / Limitaciones del refrigerador de la CPU / Limitazioni del dissipatore CPU / Restriktioner för CPU-kylare /  
Ограничения для кулеров ЦП / CPUクーラーの制限事項 / CPU冷却器的局限性 / CPU散热器限制



# Water Cooling Radiator Options

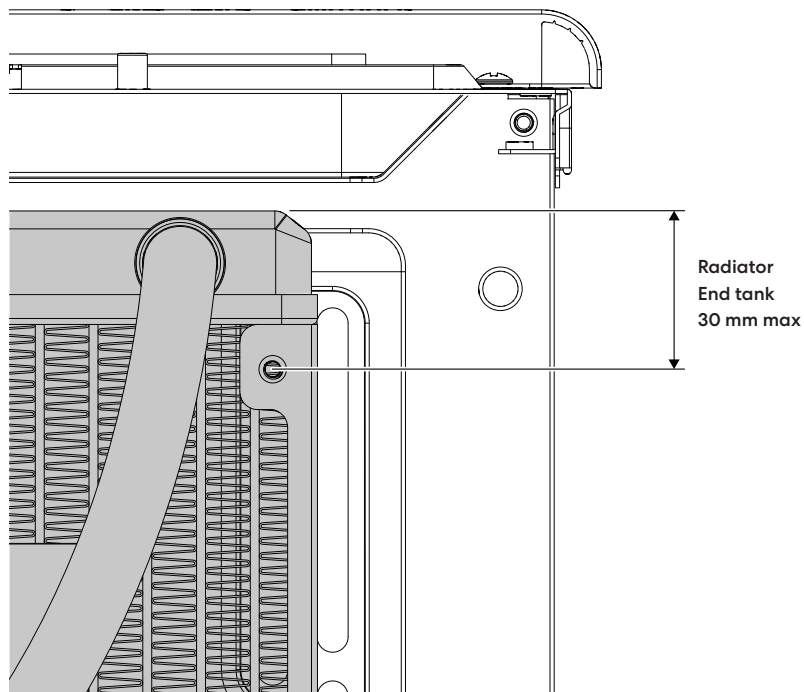
Optionen für Wasserkühlungen / Options de radiateurs de refroidissement par eau / Opciones de radiadores de refrigeración líquida / Opzioni per il radiatore del raffreddamento a liquido / Установка радиатора водяного охлаждения / Vattenkylningsmöjligheter / 水冷ラジエーター オプション / 水冷却器选项 / 水冷却器选项



Radiator width	up to 125 mm	up to 151 mm
Radiator thickness	max 72 mm	max 52 mm

# Front 360 Radiator Limitation

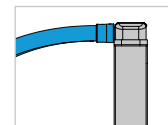
Einschränkung des vorderen 360-Radiators / Limitation du radiateur avant 360 / Limitación del radiador frontal de 360 / Limitazione del radiatore frontale da 360 / Begränsning av främre 360-radiatorn / Ограничение переднего радиатора 360 / フロント360ラジエーターの制限 / 前置360散热器限制 / 前置360散热器限制



## Radiator orientation

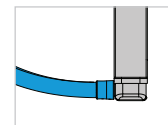
### Tubes up (AIO)

End tank  
up to 30 mm



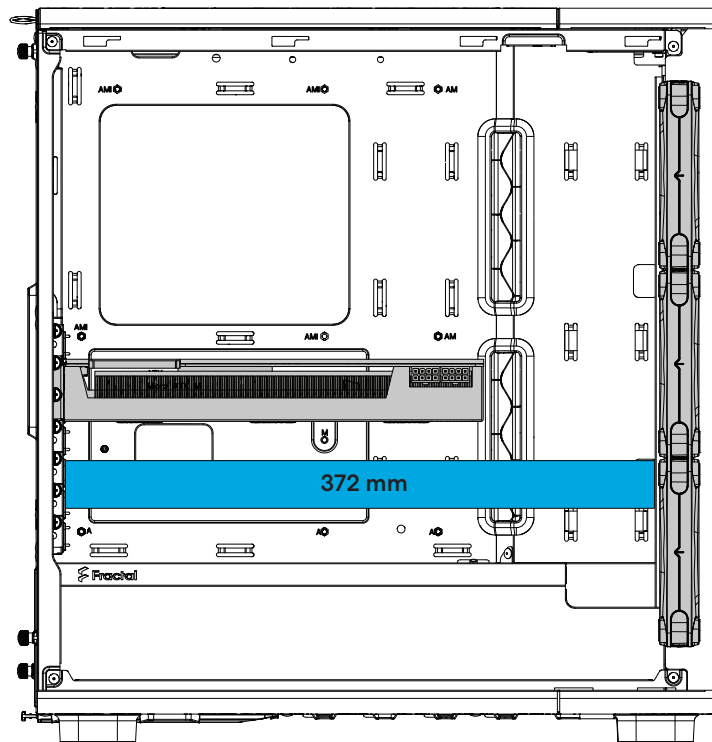
### Tubes down

End tank  
over 30 mm



# Graphics Card Limitations

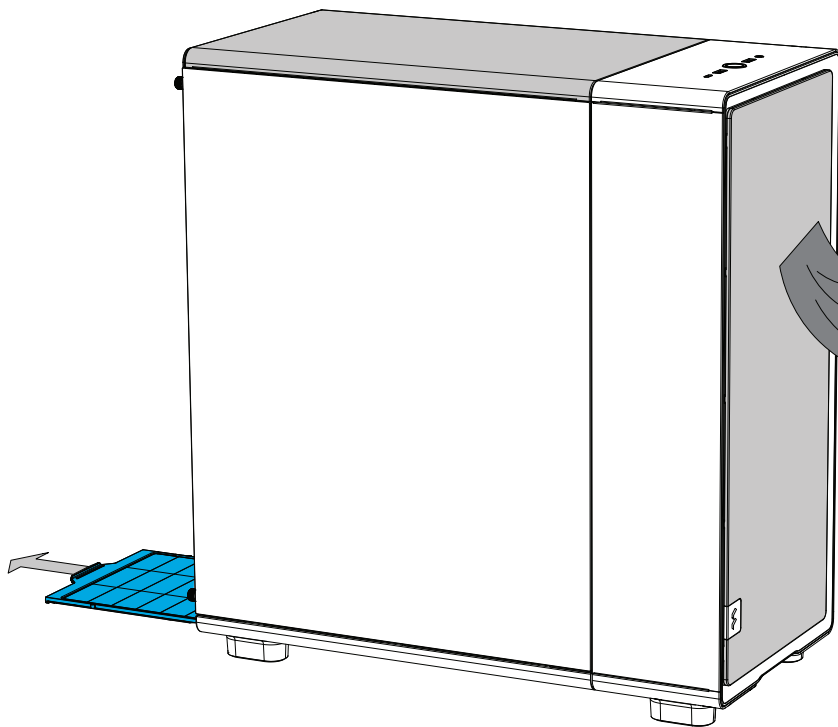
Grafikkarte Grenzwert / Limitations de carte graphique / Limitaciones de la tarjeta gráfica / Limitazioni della scheda grafica / Restriktioner för grafikkort / Ограничения для графических плат /  
グラフィック カードの制限事項 / 显卡的局限性 / 顯示卡的限制





# Dust Maintenance

Staubschutz / Dépoussiérage / Limpieza del polvo y mantenimiento / Manutenzione della polvere / Underhåll av dammfilter / Защита от пыли / 防塵メンテナンス / 防塵保養 / 防塵保養

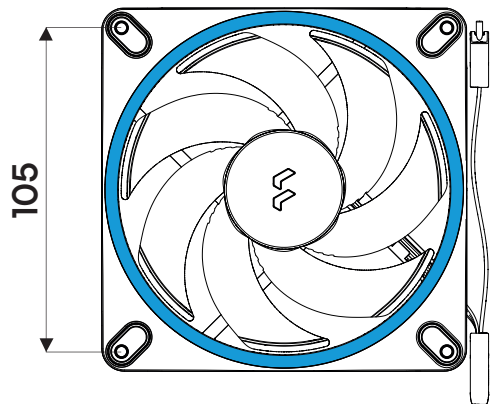


Clean with damp cloth  
or compressed air



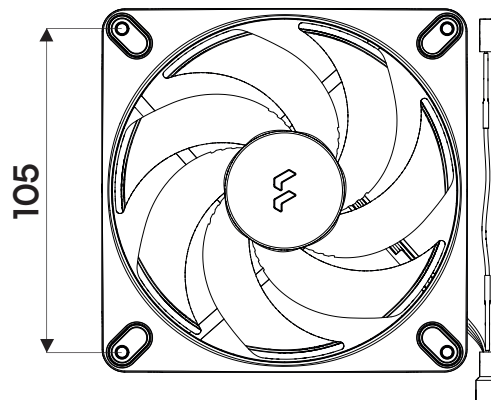
# Fan Specification – Momentum 12 RGB / Non-RGB

Technische Daten / Spécifications / Especificaciones / Specifiche della ventola / Spezifikationer / Технические характеристики / 仕様 / 规范 / 規格



Type of Connector: 4-pin PWM  
Rated Voltage: 12V DC  
Maximum Rated Input Current: 0.2 A  
Max Speed: 2200 RPM  
Zero-RPM Capability: 0-10% PWM

LED Input Voltage: 5V  
LED Maximum Input Current: 0.24 A  
LED Type: ARGB Gen 2



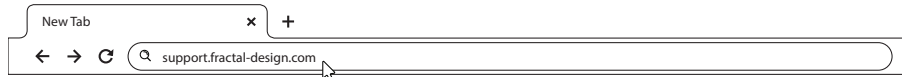
Type of Connector: 4-pin PWM  
Rated Voltage: 12V DC  
Maximum Rated Input Current: 0.2 A  
Max Speed: 2200 RPM  
Zero-RPM Capability: 0-10% PWM

# Support and Service

Support und Kundendienst / Assistance technique et maintenance / Soporte y servicio técnico / Supporto e servizio / Support och service / Поддержка и обслуживание / サポートとサービス / 支持与服务 / 支援和服務

# For Assistance, Please Contact

Unterstützung erhalten Sie hier: / Pour l'assistance technique, veuillez contacter / Para obtener ayuda, por favor contacte / Per assistenza, contattare / För assistans, var god kontakta / Если необходима помощь, пожалуйста, свяжитесь с нами / サポートが必要な場合は、お問い合わせください / 如需帮助, 敬请联系 / 如需協助, 敬請聯絡



1 Go to "support.fractal-design.com"



2 Click on "Submit a ticket"

A screenshot of the "Submit a ticket" form. The form has a title "Submit a ticket" at the top. Below the title, there are several input fields and dropdown menus:

- Requester:** A text input field with the placeholder text "Email".
- Type:** A dropdown menu with a plus icon on the right.
- Where are you from?:** A dropdown menu with a plus icon on the right.
- Product Category:** A dropdown menu with a plus icon on the right.
- Subject:** A text input field.
- Description of Problem:** A rich text editor with a toolbar containing icons for bold (B), italic (I), underline (U), list (three horizontal lines), link (A), unlink (A with a slash), and undo (two curved arrows).

3 Fill in ticket request and submit

## Limited Warranty and Limitations of Liability

This product is guaranteed for twenty four (24) months from the date of delivery to end-user, against defects in materials and/or workmanship. Within this limited warranty period, the product will either be repaired or replaced at Fractal Design's discretion. Warranty claims must be returned to the agent who sold the product, shipping prepaid.

The warranty does not cover:

- Products which have been used for rental purposes, misused, handled carelessly or applied in such a way that is not in accordance with its stated intended use.
- Products damaged from an Act of Nature including, but not limited to, lightning, fire, flood and earthquake.
- Products whose serial number have been tampered with or removed
- Products which have not been installed in accordance to the user manual

Fractal Design's maximum liability is limited to the current market value of the product (depreciated value, excluding shipping, handling, and other fees). Fractal Design shall not be liable for any other damage or loss, including but not limited to loss of profit, revenue, or data, or incidental or consequential damage, even if Fractal Design has been advised of the possibility of such damages.

## Eingeschränkte Garantie und Garantieeinschränkungen

Bei dieses Produkt gewähren wir dem Endanwender eine Garantie von zwei Jahren ab Lieferdatum, die sich auf Material- und Verarbeitungsfehler erstreckt. Innerhalb der eingeschränkten Garantiezeit werden Produkte nach Fractal Designs Ermessen repariert oder ausgetauscht. Garantieansprüche müssen beim jeweiligen Händler geltend gemacht werden; Versandkosten übernimmt der Käufer.

Nicht von der Garantie abgedeckt werden:

- Produkte, die falsch oder fahrlässig behandelt, entgegen ihres bestimmungsgemäßen Einsatzzweckes oder zum Verleih eingesetzt wurden.
- Produkte, die durch höhere Gewalt beschädigt wurden; dazu zählen unter anderem Blitzschläge, Brände, Überschwemmungen und Erdbeben.
- Produkte, deren Seriennummer modifiziert oder entfernt wurde
- Von der Bedienungsanleitung abweichend installierte Produkte

Die Höchsthaftungssumme von Fractal Design ist auf den aktuellen Marktwert des Produktes begrenzt (Abschreibungswert, exklusive Versand-, Transport- und anderen Gebühren). Fractal Design übernimmt keine Haftung für Schäden oder Verluste, insbesondere entgangene Gewinne, Erträge oder Daten oder zufällige und Folgeschäden, auch nicht, wenn Fractal Design auf die Möglichkeit solcher Schäden hingewiesen wurde.

## Garantie limitée et limites de responsabilité

Ce produit est garanti pendant vingt quatre (24) mois, à compter de la date de livraison à l'utilisateur final, contre les défauts de matériaux et/ou de fabrication. Dans cette période de garantie limitée, les produits seront soit réparés ou remplacés, au choix de Fractal Design. Les réclamations de garantie doivent être faites auprès de l'agent qui a vendu le produit, frais prépayés.

La garantie ne couvre pas ce qui suit :

- Les produits qui ont été loués, utilisés incorrectement, utilisés avec négligence ou utilisés d'une manière qui n'est pas en conformité avec l'usage prévu indiqué.
- Les produits qui ont été endommagés par des causes naturelles, y compris mais sans s'y limiter, la foudre, les incendies, les inondations et les tremblements de terre.
- Produits dont le numéro de série a été altéré ou enlevé
- Produits installés de manière non conforme au mode d'emploi

Le plafond de responsabilité de Fractal Design se limite à la valeur de marché actuelle du produit (valeur dépréciée, ne comprenant ni les frais d'expédition, ni ceux de manutention ni d'autres frais). Fractal Design ne se portera responsable d'aucun autre dommage ou perte, y compris mais pas seulement tout manque à gagner, toute perte de revenus ou de données, ou des dommages accessoires ou indirects, même si Fractal Design a été prévenu de la possibilité de ces dommages.

## Garantía limitada y limitación de responsabilidad

Este producto es garantizado durante veinticuatro (24) meses a partir de la fecha de entrega al usuario final contra defectos materiales y/o de mano de obra. Dentro de este periodo de garantía limitada, los productos se repararán o reemplazarán, lo que Fractal Design estime más oportuno. Las reclamaciones de garantía se deben devolver al agente que vendió el producto, con portes pagados.

La garantía no cubre:

- Productos que hayan sido utilizados para alquiler, que se hayan utilizado indebidamente, que se hayan manipulado sin cuidado o que se hayan aplicado de una forma que no esté contemplada en el uso indicado.
- Productos dañados por la fuerza de la naturaleza como por ejemplo, sin limitación, tormentas, incendios, inundaciones y terremotos.
- Productos cuyo número de serie haya sido alterado o eliminado
- Productos que no se han instalado de acuerdo con las instrucciones proporcionadas en el manual del usuario

La responsabilidad máxima de Fractal Design se limita al valor de mercado actual del producto (valor depreciado, excluyendo los gastos de envío y de gestión, y otros gastos). Fractal Design no será responsable de ningún daño o pérdida, incluyendo sin limitación la pérdida de beneficios, ingresos o datos, así como daños incidentales o derivativos, aunque Fractal Design haya sido advertido de la posibilidad de dichos daños.

## Garanzia limitata e limitazioni di responsabilità

Questo prodotto è garantito per ventiquattro (24) mesi dalla data di consegna all'utente finale, contro difetti di materiale e/o di lavorazione. Entro questo periodo di garanzia limitata, il prodotto verrà riparato o sostituito a discrezione di Fractal Design. Le richieste di garanzia devono essere restituite all'agente che ha venduto il prodotto, con spedizione prepagata.

La garanzia non copre:

- Prodotti che sono stati utilizzati a scopo di noleggio, utilizzati in modo improprio, maneggiati con noncuranza o applicati in modo non conforme all'uso previsto dichiarato.
- Prodotti danneggiati da eventi naturali inclusi, ma non limitati a, fulmini, incendi, inondazioni e terremoti.
- Prodotti il cui numero di serie sia stato manomesso o rimosso.
- Prodotti che non sono stati installati in conformità al manuale dell'utente.

La massima responsabilità di Fractal Design è limitata al valore corrente di mercato del prodotto (valore ammortizzato, escluse spese di spedizione, movimentazione e altre spese). Fractal Design non sarà responsabile per qualsiasi altro danno o perdita, inclusi ma non limitati a perdita di profitto, entrate o dati, o danni incidentali o consequenziali, anche se Fractal Design è stata informata della possibilità di tali danni.

## Бегрånсad garanti och ansvarsbegrånсningar

Denna produkt från Fractal Design täcks av en tjugofyra (24) månaders garanti från leveransen till första slutanvändaren, mot defekter i material och/eller tillverkning. Under denna period med begrånсad garanti kommer produkterna att antingen repareras eller bytas enligt Fractal Design's gottfinnande. Garantianspråk måste returneras till ombudet som sålde produkten, med försåndelsen förskottsbetald.

### Garantin täcker inte:

- Produkter som har anvåtts för utyrning, felanvåtts, hanterats vårdslöst eller anvåtts på ett sådant sätt att det inte är i överensstämelse med den angivna avsedda användningen.
- Produkter som skadats genom naturfenomen inklusive, men inte begrånсat till, åskväder, brand, översvämning och jordbävning.
- Produkter vars serienummer har manipulerats eller tagits bort.
- Produkter som inte installerats i enlighet med instruktionsmanualen

Fractal Design maximala ansvar är begrånсat till det aktuella marknadsvärdet av produkten (nedskrivet värde, exklusive frakt, hantering och andra avgifter). Fractal Design är inte ansvarigt för någon annan skada eller förlust, inklusive men inte begrånсat till utebliven vinst eller intåkt, förlorad data, eller följdskador, även om Fractal Design har informerats om risken för sådana skador.

## Ограниченная гарантия и ограничения ответственности

На этом продукте предоставляется гарантия отсутствия дефектов материалов и производственного брака сроком двадцать четыре (24) месяца со дня доставки конечному пользователю. В течение этого срока ограниченной гарантии компания Fractal Design по собственному усмотрению осуществляет ремонт или замену неисправных изделий. Изделия по гарантийным рекламациям необходимо вернуть первоначальному продавцу с предоплатой доставки.

Изделия, на которые не распространяется действие гарантии:

- изделия, сдававшиеся в аренду, использовавшиеся с несоблюдением правил эксплуатации, небрежно или не по прямому назначению;
- изделия, поврежденные вследствие действия непреодолимой силы, в том числе, не включая прочего, молнии, пожара, наводнения или земл етрясения;
- Продукты с повреждёнными или удалёнными серийными номерами
- Продукты, которые не были установлены в соответствии с инструкциями

Максимальная ответственность Fractal Design ограничивается к текущей рыночной стоимости продукта (остаточная стоимости, за исключением доставки, обработки, и другие сборы). Fractal Design не несет ответственности за любой другой ущерб или убытки, включая, но не ограничиваясь, потерю прибыли, доходов, или данных, или случайный или косвенный ущерб, даже если Fractal Design была предупреждена о возможности таких убытков.

## 限定保証と責任制限

コンピュータケースは、素材および/または製造における欠陥に対して、最終消費者の元に届いた日付から24ヶ月間保証されています。この限定保証期間内に、製品はFractal Designの裁量で修理されるか、交換されます。保証請求は製品を販売した代理店に元払いで返却する必要があります。

以下の場合には保証は適用されません。

- 製品が買貨の目的のために使われた、誤用された、不注意に扱われた、または明記された用途以外で利用された場合
- 製品が稲妻、火災、洪水、および地震を含むがこれらに限定されない天災により損傷した場合
- シリアル番号を改ざんまたは除去された製品。
- ユーザー マニュアルに従って取り付けられていない製品

Fractal Designの最大限の責任は、製品の現在の市場価値に制限されます (配送、取り扱い、その他の料金を除く減価)。Fractal Designは、損傷の可能性について通知を受けた場合でも、利益、収益、またはデータの損失、偶然または必然の損傷を含む、その他のいかなる損傷や紛失に対して責任を負いません。

## 有限质保及责任范围

产品保修期为终端用户交付之日起的二十四个月。若在正常使用时若出现任何非人为产生的损坏 (针对的是材料和/或工艺上的缺陷), 经Fractal Design鉴定为产品本身的问题后, 在此保修期内, 由Fractal Design决定对此产品进行维修或是更换。保修申请请提交给销售产品的代理商处, 运费预付。

- 产品用于出租用途, 使用不当, 处理不当或未按照既定的用途。
- 产品因自然灾害损坏, 包括但不限于雷击, 火灾, 洪水和地震。
- 序列号已被篡改或删除的产品。
- 产品未按照使用说明书安装

Fractal Design的责任仅限于产品当前的市场价值 (折旧价值, 不包括运费、安装费和其它费用)。Fractal Design对于任何其它损坏或损失不承担任何责任, 包括但不限于利润、收入或数据损失, 意外或间接的损坏, 即使Fractal Design已被告知可能会发生上述损坏的可能性。

## 產品保固服務說明

產品保修期為消費者購買日起的二十四個月。若正常使用時出現任何非人為產生的損壞 (針對的材料和/或工藝上的缺陷), 經Fractal Design鑒定為產品本身的問題後, 在此保修期內, 由Fractal Design決定對此產品進行維修或是更換。您可以向購買之經銷商提出保固申請 (需要預付運費, 詳情請洽經銷商)。

本保固不包含:

- 以租賃為目的產品、人為損壞或未按記載之用途應用及處理不當的產品。
- 因自然災害導致產品受損的情況, 包括雷擊、火災、水災和地震等自然災害。
- 序號已修改或是移除的產品
- 未依使用手冊安裝的產品

Fractal Design 需負的最大責任僅限產品的市場售價 (折舊價值, 含運費、處理費與其他費用)。Fractal Design 不需對其他損壞或損失負責, 包括但不限於利潤、營收的損失或資料遺失、意外或後續損壞, 即使 Fractal Design 已被告知這類可能損壞亦然。





© Fractal Design, All rights reserved.

Fractal Design, the Fractal Design logotypes, product names and other specific elements are trademarks of Fractal Design, registered in Sweden. Other product and company names mentioned herein may be trademarks of their respective companies. Contents and specifications as described or illustrated are subject to change without notice.

Fractal Gaming AB,  
Victor Hasselblads Gata 16A,  
S-421 31, Västra Frölunda, Sweden

Designed in Sweden  
[fractal-design.com](http://fractal-design.com)

Represented by:  
Authorised Rep Compliance Ltd.  
ARC House  
Thurnham  
Lancaster  
LA2 0DT  
UK