



ALPHACOOOL ES 2U - 19 - SERVERRACK - WATERCOOLING READY

EN Read the safety instructions before starting the installation.

DE Lesen Sie die Sicherheitshinweise, bevor Sie mit der Installation beginnen.

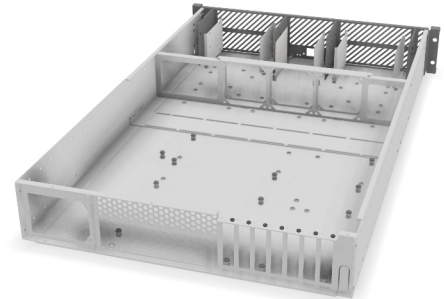
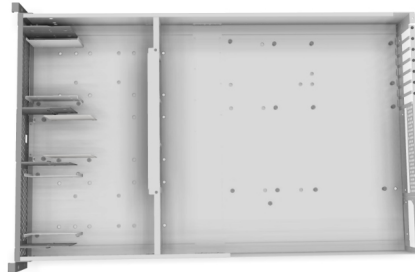
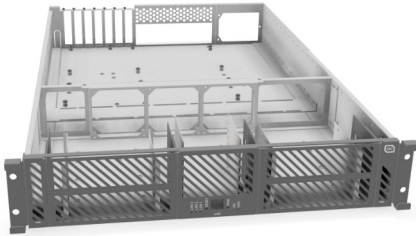
FR Lisez les instructions de sécurité avant de commencer l'installation.



TECHNICAL DATA

TECHNISCHE DATEN

DONNÉES TECHNIQUES



EN

Hardware:

- 4x 5 1/4 inch drives
- 8x 2.5 inch HDD / SSD
- 6x 3 1/2 inch HDD split with 5 1/4 inch
- 3x 80mm fans
- Full motherboard support
- Power supply
- Support for 7x 0,8 inch add in cards.

Compatible Watercooling:

- Alphacool NexXoS XT45 Full Copper 80mm Triple
- Alphacool NexXoS UT60 Full Copper X-Flow 80mm Triple
- ES Reservoir 1U - DDC Version
- Alphacool Eisstation 40 DC-LT
- ES Reservoir 2U - DDC Version
- Alphacool ES Distro Plate C2
- Alphacool ES Distro Plate C3
- Alphacool ES Distro Plate C5

Slide rail for easy insertion into the rack.

DE

Hardware:

- 4x 5 1/4 Zoll Laufwerke
- 8x 2,5 Zoll HDD / SSD
- 6x 3 1/2 Zoll HDD geteilt mit 5 1/4 Zoll
- 3x 80mm Lüfter
- Volle Mainboard Unterstützung
- Netzteile
- Unterstützung für 7x 0,8 Zoll Erweiterungskarten.

Wasserkühlung:

- Alphacool NexXoS XT45 Full Copper 80mm Triple
- Alphacool NexXoS UT60 Full Copper X-Flow 80mm Triple
- ES Reservoir 1U - DDC Version
- Alphacool Eisstation 40 DC-LT
- ES Reservoir 2U - DDC Version
- Alphacool ES Distro Plate C2
- Alphacool ES Distro Plate C3
- Alphacool ES Distro Plate C5

Gleitschiene für einfaches einschieben in das Rack.

FR

Le hardware :

- Lecteurs 4x 5 1/4 pouces
- 8x 2,5 pouces HDD / SSD
- 6x 3 1/2 pouces HDD split avec 5 1/4 pouces
- 3x ventilateurs de 80mm
- Support complet de la carte mère
- Alimentations
- Prise en charge des cartes d'extension de 1x 0,8 pouces.

Refroidissement par eau :

- Alphacool NexXoS XT45 Full Copper 80mm Triple
- Alphacool NexXoS UT60 Full Copper X-Flow 80mm Triple
- ES Reservoir 1U - DDC Version
- Alphacool Eisstation 40 DC-LT
- ES Reservoir 2U - DDC Version
- Alphacool ES Distro Plate C2
- Alphacool ES Distro Plate C3
- Alphacool ES Distro Plate C5

Rail coulissant à vis de cloisonnement pour faciliter le glissement dans le rack.

1	NOTE:	HINWEIS:	INDICE:
	EN	DE	FR
	<p>This document is written for system integrators and service technicians responsible for system assembly, server upgrades, server repair and component replacement.</p> <p>Important: Due to differences between server motherboards, some sections of this manual may contain procedures specific to an individual motherboard. Always refer to the manual for the specific mainboard in case of any discrepancies.</p> <p>Observe the safety instructions: Before working with your server product, whether using this guide or any other resource as a reference, you should pay close attention to the safety instructions. You must follow the installation instructions in this guide to ensure and maintain compliance with existing product certifications and approvals. Use only the regulated components described in this guide. Use of other products/components will invalidate the product's approvals and will most likely result in non-compliance with product regulations in the region(s) where the product is sold.</p> <p>Turning the system on/off: The power switch does NOT turn off the power supply to the server enclosure. To turn off the power to the server enclosure, you must unplug the power cord from the power outlet. Make sure the power cord is unplugged before opening the server chassis.</p> <p>Turn off the Computer Module and remove it from the server chassis before performing any integration or service. Remove the power leads from the server board.</p> <p>Hazardous conditions, equipment and cables: Hazardous electrical conditions may exist on power, telephone and communication cables. Turn off the computer module, remove it from the server chassis and disconnect all telecommunications systems, networks and modems connected to the server board before performing any maintenance on it. Failure to do so may result in personal injury or equipment damage.</p> <p>Electrostatic Discharge (ESD): Electrostatic discharge can cause damage to your computer or the components inside it. ESD can occur without the user feeling a shock when working inside the system enclosure or when improperly handling electronic devices such as processors, memory or other storage devices and add-on cards.</p> <p>Alphacool International GmbH recommends the following steps when performing any procedure described in this document or when performing maintenance on a computer system - if available, all system integration and/or maintenance should be performed at a properly equipped ESD workstation.</p> <ul style="list-style-type: none"> •Wear ESD protective clothing such as a grounded antistatic wrist strap, sole grounding devices and/or conductive shoes. •Wear an antistatic smock or robe to cover any clothing that may generate an electrostatic charge. •Remove all jewellery. •Disconnect all power cables and cords before opening the disconnect chassis - Power off and remove the computer module from the server chassis, remove power from the server board before performing any integration or service. •Touch all unpainted metal surfaces of the chassis before performing any integration or service. •Hold all circuit boards and other electronic components by the edges only. •After removing electronic equipment from the system or its protective packaging, place it component side up on a grounded antistatic surface or conductive foam pad. Do not place 	<p>Dieses Dokument wurde für Systemintegratoren und Servicetechniker verfasst, die für die Systemmontage, Server-Upgrades, Serverreparatur und den Austausch von Komponenten verantwortlich sind.</p> <p>Wichtig: Aufgrund der Unterschiede zwischen den Server Mainboard können einige Abschnitte dieses Handbuchs spezifische Verfahren für ein einzelnes Mainboard enthalten. Schauen sie bei Abweichungen immer im Handbuch des jeweiligen Mainboards nach.</p> <p>Beachten Sie die Sicherheitshinweise: Bevor Sie mit Ihrem Serverprodukt arbeiten, unabhängig davon, ob Sie diesen Leitfaden oder eine andere Ressource als Referenz verwenden, sollten Sie die Sicherheitshinweise genau beachten. Sie müssen sich an die Montageanweisungen in diesem Handbuch halten, um die Einhaltung bestehender Produktzertifizierungen und Zulassungen zu gewährleisten und aufrechtzuerhalten. Verwenden Sie nur die in diesem Leitfaden beschriebenen, regulierten Komponenten. Die Verwendung anderer Produkte/Komponenten macht die Zulassungen des Produkts ungültig und führt höchstwahrscheinlich zur Nichteinhaltung der Produktvorschriften in der/den Region(en), in der/denen das Produkt verkauft wird.</p> <p>Ein-/Ausstellen des Systems: Der Netzschalter schaltet die Stromversorgung des Servergehäuses NICHT aus. Um die Stromversorgung des Servergehäuses zu unterbrechen, müssen Sie das Netzkabel aus der Steckdose ziehen. Vergewissern Sie sich, dass das Netzkabel herausgezogen ist, bevor Sie das Server-Chassis öffnen.</p> <p>Schalten Sie das Computer Modul aus und entfernen Sie es vom Server-Chassis, bevor Sie eine Integration oder einen Dienst ausführen. Entfernen Sie die Stromzuführungen von der Serverplatine.</p> <p>Gefährliche Bedingungen, Geräte und Kabel: An Strom-, Telefon- und Kommunikationskabeln können gefährliche elektrische Bedingungen herrschen. Schalten Sie das Computer- Modul aus, entfernen Sie es aus dem Server-Chassis und trennen Sie alle Telekommunikationssysteme, Netzwerke und Modems, die am Server-Board angeschlossen sind, bevor Sie Wartungsarbeiten daran vornehmen. Andernfalls kann es zu Personen- oder Geräteschäden kommen.</p> <p>Elektrostatische Entladung (ESD): Elektrostatische Entladung kann zu Schäden an Ihrem Computer oder den darin befindlichen Komponenten führen. ESD kann auftreten, ohne dass der Benutzer bei der Arbeit im Systemgehäuse oder bei der unsachgemäßen Handhabung von elektronischen Geräten wie Prozessoren, Speicher- oder anderen Speichergeräten und Zusatzkarten einen Schock verspürt.</p> <p>Alphacool International GmbH empfiehlt die folgenden Schritte bei der Durchführung aller in diesem Dokument beschriebenen Verfahren oder bei der Durchführung von Wartungsarbeiten an einem Computersystem - sofern verfügbar, sollte die gesamte Systemintegration und/oder Wartung an einer ordnungsgemäß ausgestatteten ESD-Arbeitsstation durchgeführt werden.</p> <ul style="list-style-type: none"> •Tragen Sie ESD-Schutzkleidung wie ein geerdetes antistatisches Handgelenkband, Sohlenerdungsvorrichtungen und/oder leitfähige Schuhe. •Tragen Sie einen antistatischen Kittel oder eine antistatische Robe, um alle Kleidungsstücke abzudecken, die eine elektrostatische Ladung erzeugen können. •Entfernen Sie jeglichen Schmuck. 	<p>Ce document s'adresse aux intégrateurs de systèmes et aux techniciens de service qui sont responsables de l'assemblage des systèmes, des mises à niveau des serveurs, de la réparation des serveurs et du remplacement des composants.</p> <p>Important: en raison des différences entre les cartes mères des serveurs, certaines sections de ce manuel peuvent contenir des procédures spécifiques à une carte mère individuelle. En cas de divergence, reportez-vous toujours au manuel de la carte mère concernée.</p> <p>Suivez les consignes de sécurité: Avant de travailler avec votre produit serveur, que vous utilisiez ce guide ou une autre ressource comme référence, vous devez prêter une attention particulière aux consignes de sécurité. Vous devez suivre les instructions d'installation de ce guide pour assurer et maintenir la conformité avec les certifications et les homologations de produits existantes. N'utilisez que les composants réglementés décrits dans ce guide. L'utilisation d'autres produits/composants invalidera les approbations du produit et entraînera très probablement la non-conformité avec les réglementations relatives aux produits dans la ou les régions où le produit est vendu.</p> <p>Mise en marche/arrêt du système: L'interrupteur ne coupe PAS l'alimentation du châssis du serveur. Pour couper l'alimentation du châssis du serveur, vous devez débrancher le cordon d'alimentation de la prise électrique. Assurez-vous que le cordon d'alimentation est débranché avant d'ouvrir le châssis du serveur. Mettez le module informatique hors tension et retirez-le du châssis du serveur avant d'effectuer toute intégration ou tout service. Retirez les câbles d'alimentation électrique du châssis du serveur.</p> <p>Conditions, équipements et câbles dangereux: des conditions électriques dangereuses peuvent exister sur les câbles d'alimentation, de téléphone et de communication. Éteignez le module informatique, retirez-le du châssis du serveur et déconnectez tous les systèmes de télécommunications, les réseaux et les modems connectés à la carte du serveur avant d'effectuer toute opération de maintenance sur ceux-ci. Le non-respect de cette règle peut entraîner des blessures ou des dommages matériels.</p> <p>Décharge électrostatique (ESD): la décharge électrostatique peut endommager votre ordinateur ou les composants qu'il contient. L'EDD peut se produire sans que l'utilisateur ressente un choc lorsqu'il travaille à l'intérieur du boîtier du système ou lorsqu'il manipule incorrectement des dispositifs électroniques tels que des processeurs, des mémoires ou d'autres dispositifs de stockage, et des cartes d'extension.</p> <p>Alphacool International GmbH recommande les étapes suivantes lors de l'exécution de toute procédure décrite dans le présent document ou lors de la maintenance d'un système informatique - le cas échéant, toute intégration et/ou maintenance du système doit être effectuée sur un poste de travail ESD correctement équipé.</p> <ul style="list-style-type: none"> •Porter des vêtements de protection contre l'EDD tels qu'un bracelet antistatique mis à la terre, des dispositifs de mise à la terre des semelles et/ou des chaussures conductrices. •Porter une blouse ou un peignoir antistatique pour couvrir tout vêtement susceptible de générer une charge électrostatique. •Enlever tous les bijoux. •Débranchez tous les cordons et câbles d'alimentation avant d'ouvrir le châssis du serveur, coupez l'alimentation

electronic equipment on the outside of protective packaging.

Screwing components: Do not use an automatic screwdriver such as an ACCU screwdriver or similar. This may destroy the threads of the screw and/or the components. Hand tight is sufficient.

This product is not intended to be the sole source of critical data and the user must make a verified backup. Failure to follow this instruction or to follow other user instructions in the product's user manual and specification documents may result in loss of or access to data.

•Trennen Sie alle Stromkabel und -leitungen ab, bevor Sie das Trennchassis öffnen

•Schalten Sie das Computer Modul aus und entfernen Sie es vom Server-Chassis, entfernen Sie die Stromzufuhr von der Serverplatine, bevor Sie eine Integration oder einen Service durchführen.

•Berühren Sie alle unlackierten Metalloberflächen des Chassis, bevor Sie eine Integration oder Wartung durchführen.

•Halten Sie alle Platinen und anderen elektronischen Komponenten nur an den Kanten.

•Nachdem Sie elektronische Geräte aus dem System oder ihrer Schutzverpackung entfernt haben, legen Sie sie mit der Komponentenseite nach oben auf eine geerdete antistatische Oberfläche oder eine leitende Schaumstoffunterlage. Legen Sie elektronische Geräte nicht auf die Außenseite einer Schutzverpackung.

Verschrauben von Bauteilen: Benutzen sie kein automatischen Schraubendreher wie AKKU-Schrauber oder dergleichen. Dies können die Gewinde der Schraube und/oder der Bauteile zerstören. Hand fest reicht aus.

Dieses Produkt ist nicht als alleinige Quelle für kritische Daten gedacht, und der Benutzer muss ein verifiziertes Backup erstellen. Die Nichtbeachtung dieser Vorschrift oder die Nichtbeachtung anderer Benutzerhinweise im Benutzerhandbuch und in den Spezifikationsdokumenten des Produkts kann zum Verlust von oder zum Zugriff auf Daten führen.

de la carte du serveur avant d'effectuer toute intégration ou service.

•Touchez toutes les surfaces métalliques non peintes du châssis avant d'effectuer toute intégration ou service.

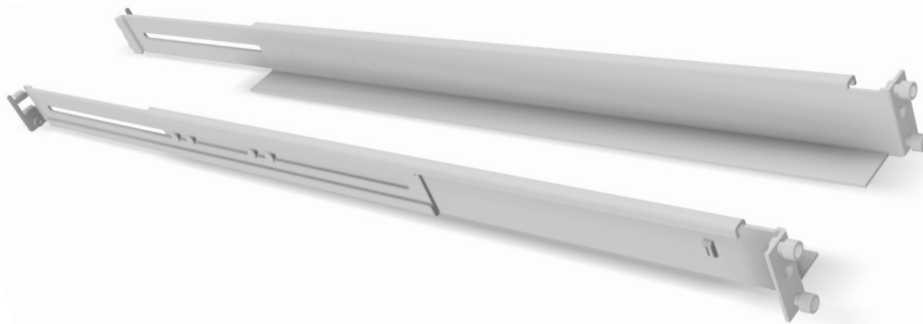
•Tenez toutes les cartes de circuits imprimés et autres composants électroniques par les bords seulement.

•Après avoir retiré les appareils électroniques du système ou de leur emballage de protection, placez-les, côté composants vers le haut, sur une surface antistatique mise à la terre ou sur un coussin en mousse conductrice. Ne placez pas d'équipement électronique à l'extérieur de l'emballage de protection.

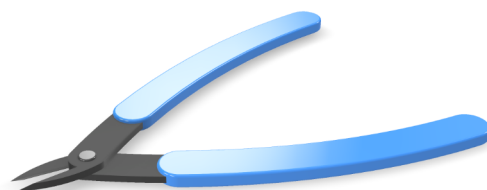
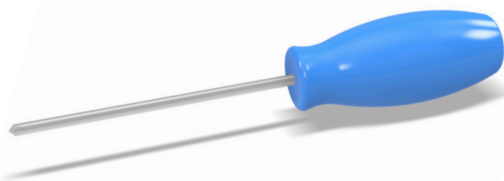
Les composants de vissage: N'utilisez pas de tournevis automatique tel qu'un tournevis ACCU ou autre. Cela peut détruire les filets de la vis et/ou les composants. Il suffit de serrer les mains.

Ce produit n'est pas destiné à être la seule source de données critiques, et l'utilisateur doit effectuer une sauvegarde vérifiée. Le non-respect de cette obligation ou le non-respect d'autres instructions d'utilisation figurant dans le manuel d'utilisation et les documents de spécification du produit peut entraîner la perte de données ou l'accès à celles-ci.

2.	NOTE:	HINWEIS:	INDICE:
EN	DE	FR	FR
Please note that all screws and accessories are pre-assembled. Only the slide rails are included separately.	Bitte beachten Sie, dass alle Schrauben und das gesamte Zubehör vormontiert sind. Es liegen nur die Gleitschienen separat dabei.	Veuillez noter que toutes les vis et tous les accessoires sont préassemblés. Seules les glissières sont incluses séparément.	

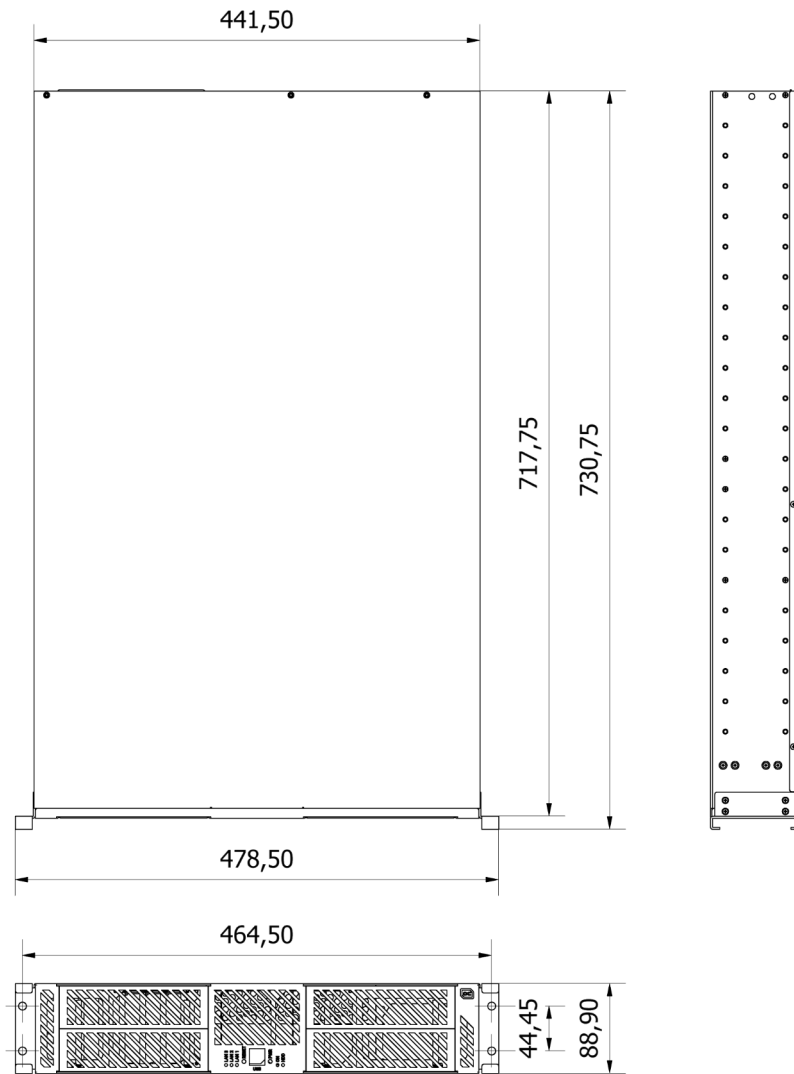


3.	NOTE:	HINWEIS:	INDICE:
EN	DE	FR	FR
Required tools: Phillips screwdriver, side cutter	Benötigtes Werkzeug: Kreuzschlitzschraubendreher, Seitenschneider	Outils nécessaires: Tournevis Phillips, pince coupante	

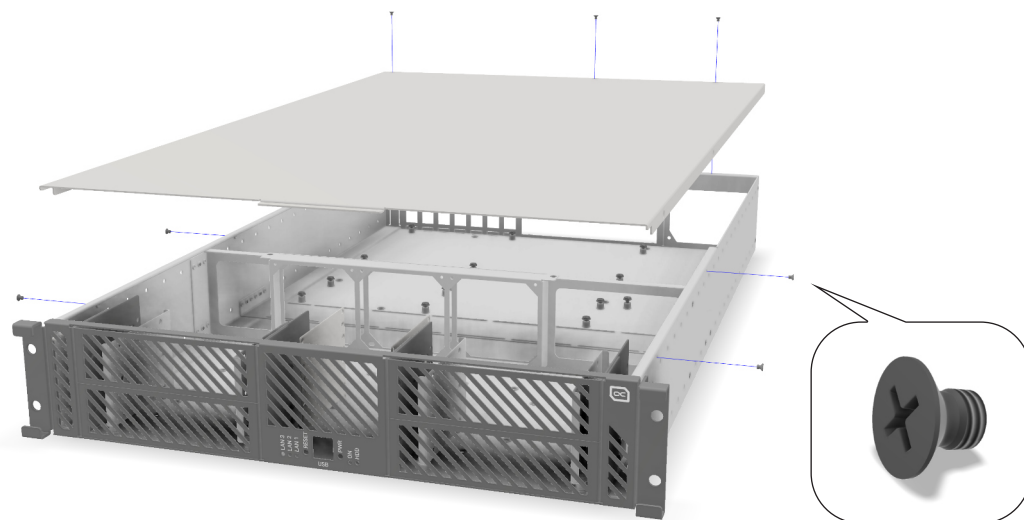


Required for external water cooling.
Wird für die externe Wasserkühlung benötigt.
Nécessaire pour le refroidissement externe de

4.	SIZE IN MM	MADE IN MM	MENSURE EN MM
----	------------	------------	---------------



5.	DISMANTLE / ASSEMBLE REAR HOUSING COVER	HINTEREN GEHÄUSEDECKEL DEMONTIEREN / MONTIEREN	DÉMONTAGE / MONTAGE DU COUVERCLE ARRIÈRE DU BOÎTIER
----	--	---	--



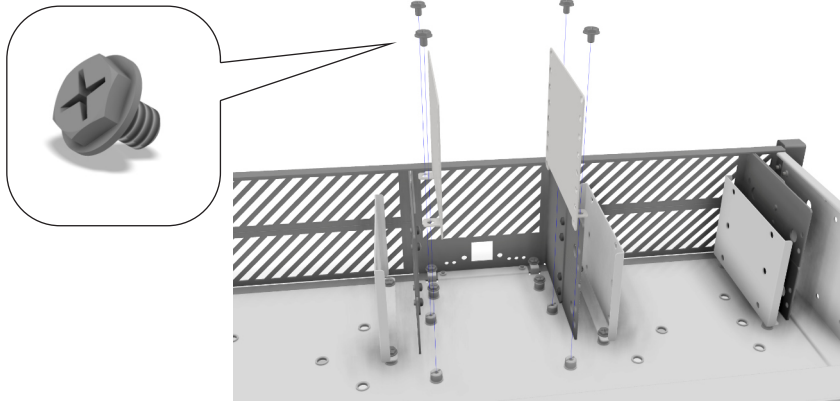
EN	DE	FR
Unscrew the 7 screws in the rear cover and lift off the cover. After the assembly shown here, place the cover back on the housing and screw the 7 screws back in tightly.	Schrauben Sie die 7 Schrauben im hinteren Deckel heraus und heben Sie den Deckel ab. Nach der Montage aller Komponenten, legen Sie den Deckel wieder auf das Gehäuse und verschrauben Sie den Deckel wieder mit den 7 Schrauben.	Dévissez les 7 vis du couvercle arrière et retirez le couvercle. Après l'assemblage montré ici, remettez le couvercle sur le boîtier et revissez les 7 vis.

6.

2,5 INCH DRIVES

2,5 ZOLL LAUFWERKE

LECTEURS 2,5 POUCES



EN

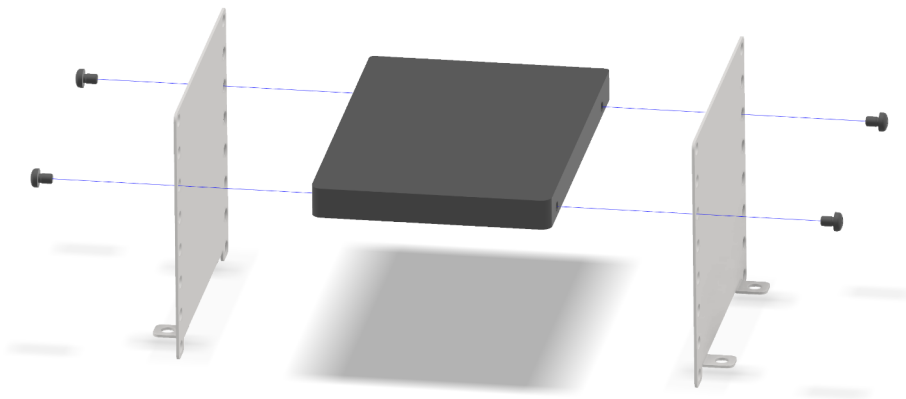
After removing the cover, unscrew the four screws of the 2.5 inch bracket.

DE

Nach der Demontage des Deckels, schrauben Sie die vier Schrauben der 2,5 Zoll-Halterung heraus.

FR

Après avoir retiré le couvercle, dévissez les quatre vis du support de 2,5 pouces.



EN

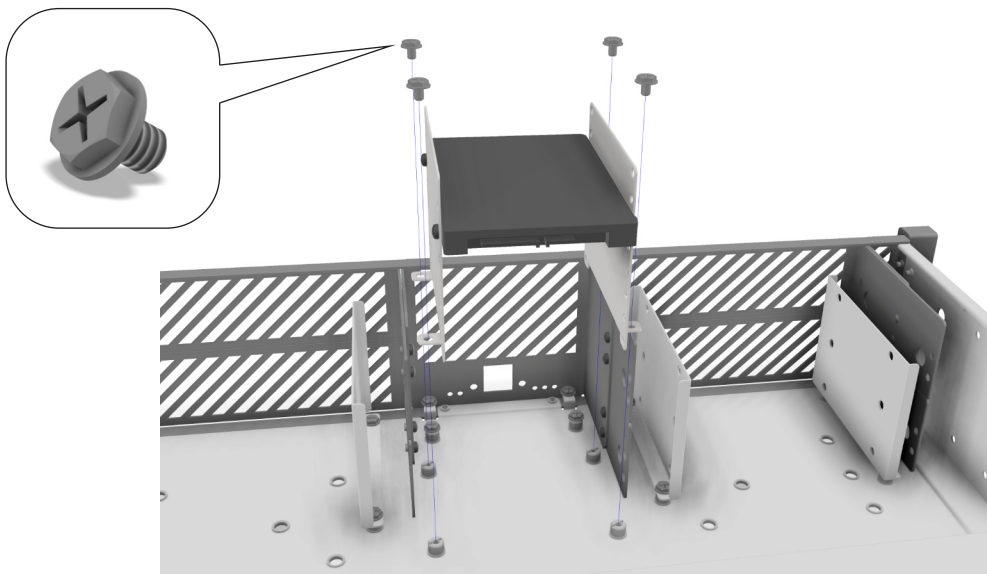
Now mount your drives as shown. Use the screws supplied with the drives.

DE

Montieren Sie ihre Laufwerke wie dargestellt. Verwenden Sie hierfür die mitgelieferten Schrauben ihres Laufwerkes.

FR

Montez maintenant vos lecteurs comme indiqué. Utilisez les vis fournies avec les lecteurs.



EN

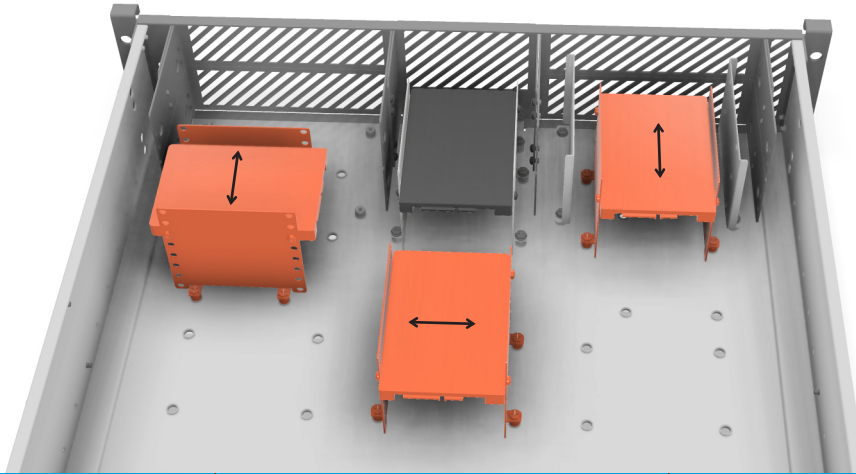
Mount the drives in the enclosure as shown.


DE

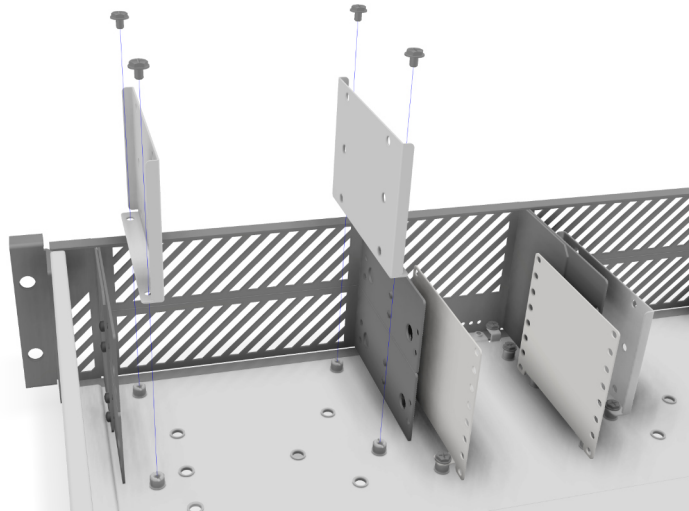
Montieren Sie die Laufwerke im Gehäuse wie dargestellt.

FR

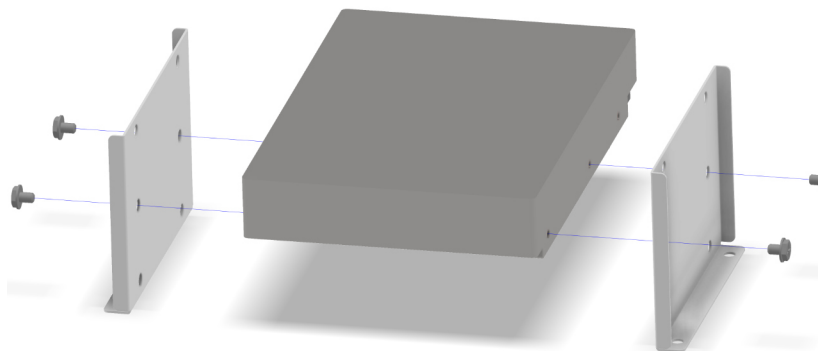
Montez les lecteurs dans l'enceinte comme indiqué.



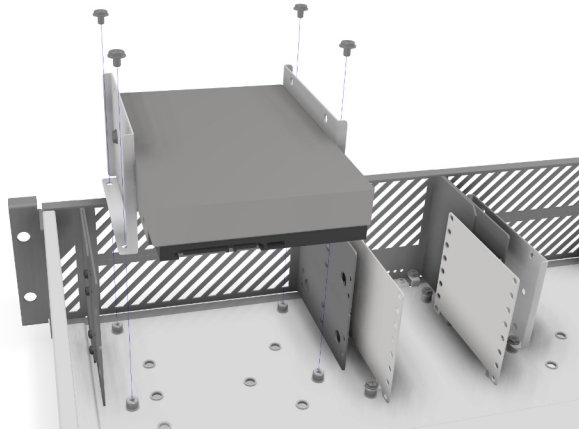
EN	DE	FR
The 2.5 inch drives can be screwed into several places in the enclosure.	Das Gehäuse bietet mehrere Montagemöglichkeiten für die 2,5 Zoll Laufwerke.	Les lecteurs de 2,5 pouces peuvent être vissés à plusieurs endroits dans le boîtier.
 5 1/4 INCH AND 3 1/2 INCH DRIVES.	5 1/4 INCH UND 3 1/2 INCH LAUFWERKE	LECTEURS 5 1/4 POUCES ET 3 1/2 POUCES



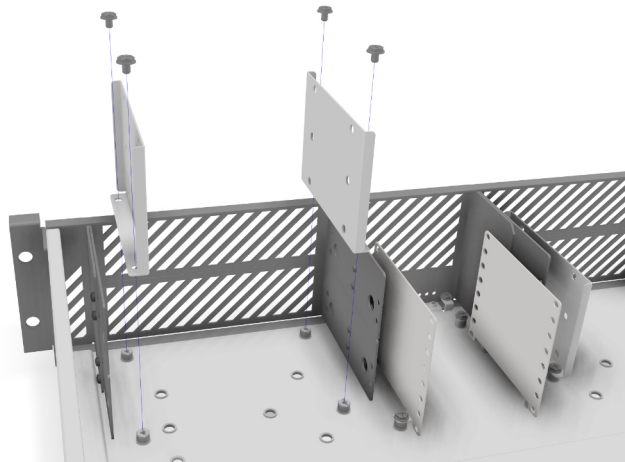
EN	DE	FR
Unscrew the 4 screws of the 3 1/2 inch bracket as shown.	Schrauben Sie die 4 Schrauben der 3 1/2 Zoll Halterung wie dargestellt heraus.	Dévissez les 4 vis de l'équerre de 3 1/2 pouces comme indiqué.



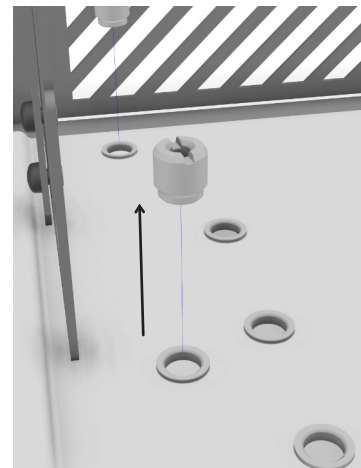
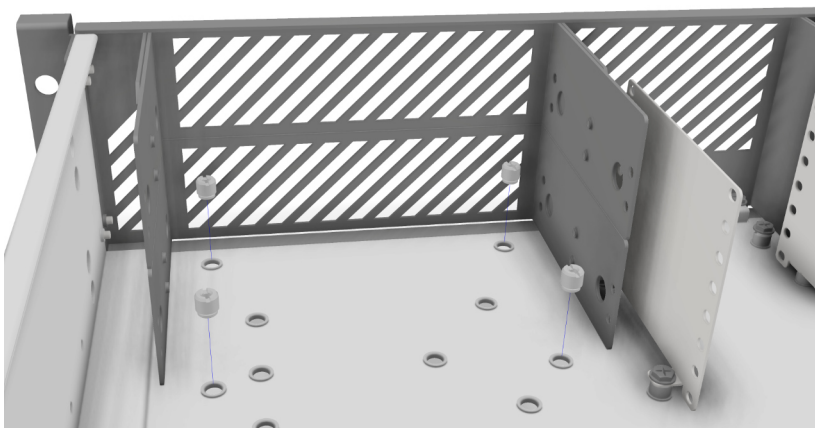
EN	DE	FR
Mount your 3 1/2 inch drive as shown. Use the screws supplied with the drives.	Montieren Sie ihre 3 1/2 Zoll Laufwerk wie dargestellt. Verwenden Sie hierfür die mitgelieferten Schrauben ihres Laufwerkes.	Montez votre lecteur 3 1/2 pouces comme indiqué. Utilisez les vis fournies avec les lecteurs.



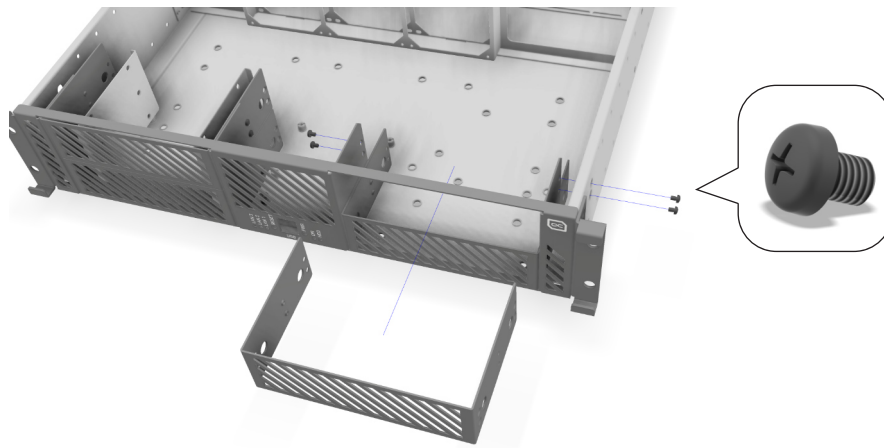
EN	DE	FR
Mount the drives in the enclosure as shown.	Montieren Sie die Laufwerke im Gehäuse wie dargestellt.	Montez les lecteurs dans l'enceinte comme indiqué.
8. 5 1/4 INCH AND 3 1/2 INCH DRIVES.	5 1/4 INCH UND 3 1/2 INCH LAUFWERKE	LECTEURS 5 1/4 POUCES ET 3 1/2 POUCES



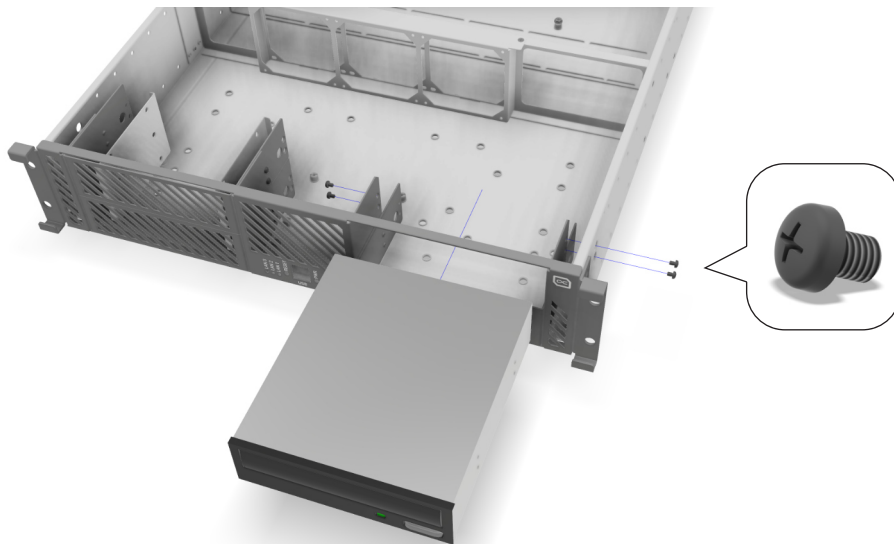
EN	DE	FR
Unscrew the 4 screw of the 3 1/2 inch bracket as shown.	Schrauben Sie die 4 Schrauben der 3 1/2 Inch Halterung wie dargestellt heraus.	Dévissez les 4 vis de l'équerre de 3 1/2 pouces comme indiqué.



EN	DE	FR
Unscrew the 4 spacers of the 3 1/2 inch bracket as shown.	Schrauben Sie die 4 Abstandhalter der 3 1/2 Zoll Halterung wie dargestellt heraus.	Dévissez les 4 entretoises du support de 3 1/2 pouces comme indiqué.



EN	DE	FR
<p>Unscrew the 4 screws of the 5 1/4 inch cover as shown and pull out the 5 1/4 cover towards the front.</p>	<p>Lösen Sie die 4 Schrauben und ziehen Sie dann die 5 1/4 Zoll Blende nach vorne heraus.</p>	<p>Retirez les 4 vis de la lunette de 5 1/4 pouces comme indiqué et tirez la lunette de 5 1/4 vers l'avant.</p>

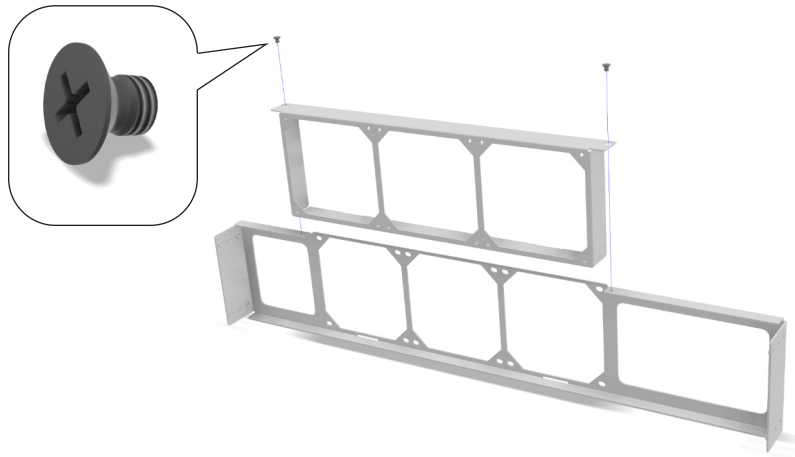


EN	DE	FR
<p>Mount your 5 1/4 inch drive as shown. Use the screws supplied with the drives.</p>	<p>Montieren Sie ihre 5 1/4 Inch Laufwerk wie dargestellt. Verwenden Sie hierfür die mitgelieferten Schrauben ihres Laufwerkes.</p>	<p>Montez votre lecteur 5 1/4 pouces comme indiqué. Utilisez les vis fournies avec les lecteurs.</p>

<p>9. RADIATOR MOUNTING</p>	<p>LÜFTER / RADIATOR MONTAGE</p>	<p>MONTAGE DU RADIATEUR</p>
-----------------------------	----------------------------------	-----------------------------



EN	DE	FR
<p>Unscrew the four radiator bracket screws shown above.</p>	<p>Schrauben Sie, wie oben dargestellt, die vier Schrauben der Radiatorhalterung heraus.</p>	<p>Dévissez les quatre vis du support du radiateur indiquées ci-dessus.</p>



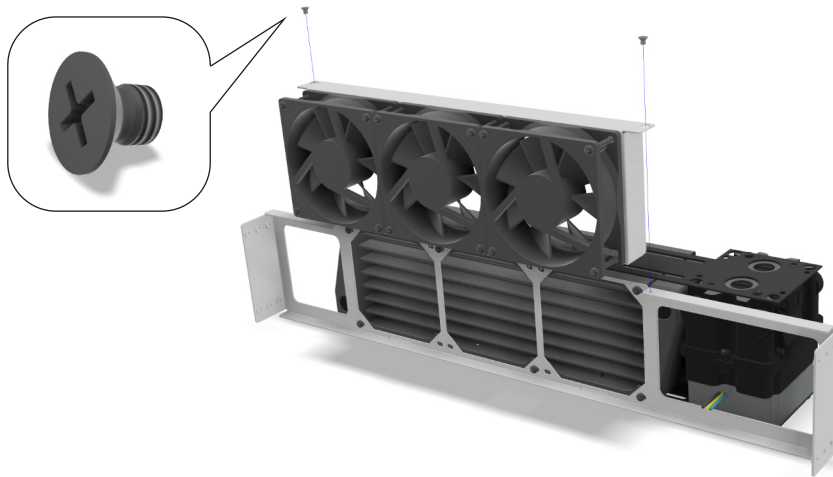
EN	DE	FR
<p>Unscrew the radiator bracket by the two screws.</p>	<p>Lösen Sie die beiden dargestellten Schrauben um den Lüfterrahmen von der Radiatorhalterung zu lösen.</p>	<p>Dévissez le support du radiateur par les deux vis.</p>



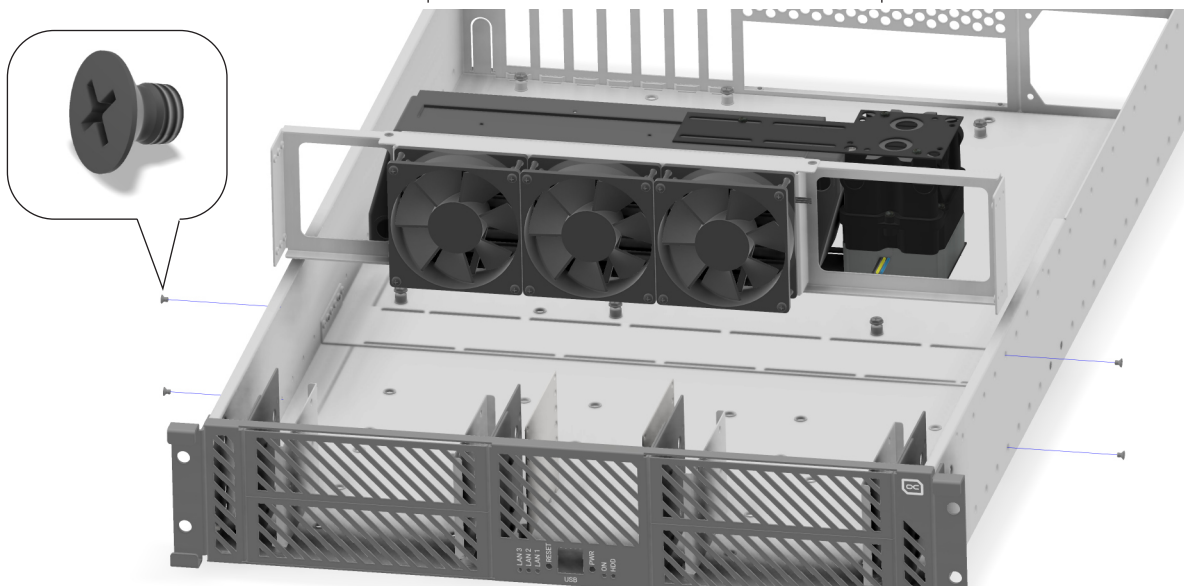
EN	DE	FR
<p>Next, screw the fans to the short frame as shown. Use the screws that came with the radiator.</p>	<p>Verwenden Sie die Lüfterschrauben um die Lüfter an der Lüfterhalterung zu montieren. Die entsprechenden Schrauben finden Sie beim Zubehör des Radiators.</p>	<p>Ensuite, vissez les ventilateurs sur le cadre court comme indiqué. Utilisez les vis fournies avec le radiateur.</p>



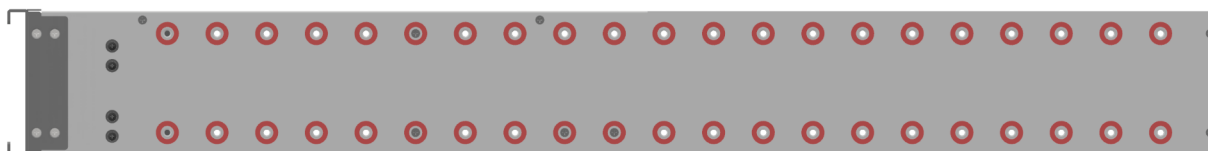
EN	DE	FR
<p>Now screw the radiator to the long frame. Also use the screws that came with the radiator.</p>	<p>Montieren Sie den Radiator an der Radiatorhalterung. Die entsprechenden Schrauben finden Sie beim Zubehör des Radiators.</p>	<p>Maintenant, vissez le radiateur sur le cadre long. Utilisez les mêmes vis que celles qui ont été fournies avec le radiateur.</p>



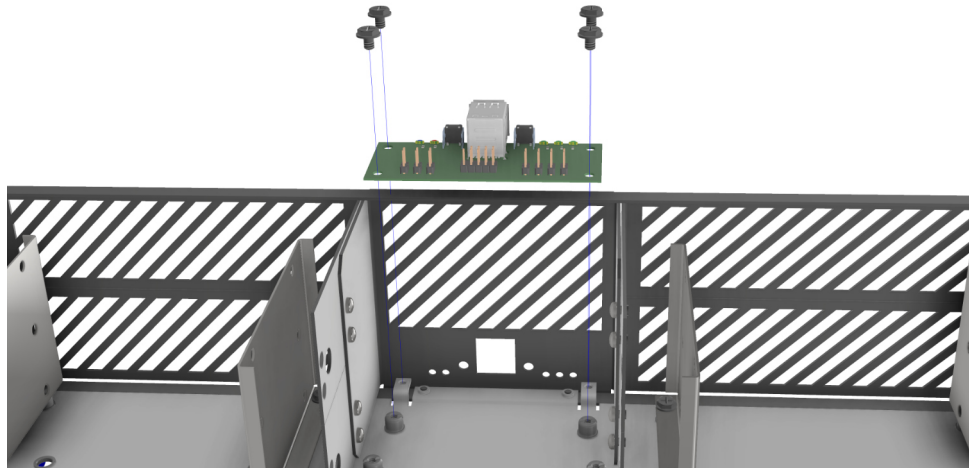
EN	DE	FR
<p>Reassemble the two holder frames and screw them together again with the two frame screws.</p>	<p>Montieren Sie den Lüfterrahmen, mit den beiden dargestellten Schrauben, wieder am Rahmen der Radiatorhalterung.</p>	<p>Remontez les deux cadres de support et vissez-les à nouveau avec les deux vis du cadre.</p>



EN	DE	FR
<p>Place the radiator unit in the server housing as shown. Now screw the radiator unit to the server housing from the outside using the four screws.</p>	<p>Der komplette Rahmen mit Radiator und Lüfter wird nun mit 4 Schrauben in Gehäuse befestigt. Die Verschraubung erfolgt, wie dargestellt, von außen.</p>	<p>Placez l'unité de radiateur dans le boîtier du serveur comme indiqué. Vissez maintenant le radiateur au boîtier du serveur par l'extérieur à l'aide des quatre vis.</p>



EN	DE	FR
<p>To optimise the space of the components (drives/mainboard), you can mount the radiator unit in different places.</p>	<p>Zur optimalen Platzausnutzung im Gehäuse, kann die Radiatorhalterung an verschiedenen Stellen im Gehäuse montiert werden.</p>	<p>Pour optimiser l'espace des composants (lecteurs / carte mère), vous pouvez monter l'unité de radiateur à différents endroits.</p>

10. FRONT PANEL MOUNTING**FRONTPANEL MONTAGE****MONTAGE DE LA FACE AVANT***Note:**The front panel is not included and must be purchased separately.**Hinweis:**Das Frontpanel ist nicht im Lieferumfang enthalten und muss separat erworben werden.**Indice:**Le panneau avant n'est pas inclus et doit être acheté séparément.***EN**

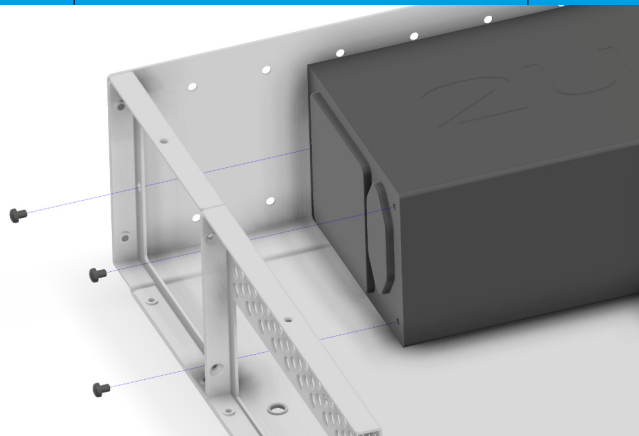
Position and mount the front panel as shown in the picture above.

DE

Positionieren und montieren Sie das Frontpanel wie im Bild oben dargestellt.

FR

Positionnez et montez le panneau avant comme indiqué sur la photo ci-dessus.

11. POWER SUPPLY UNIT MOUNTING**NETZTEIL MONTAGE****MONTAGE D'UNE ALIMENTATION ÉLECTRIQUE****EN**

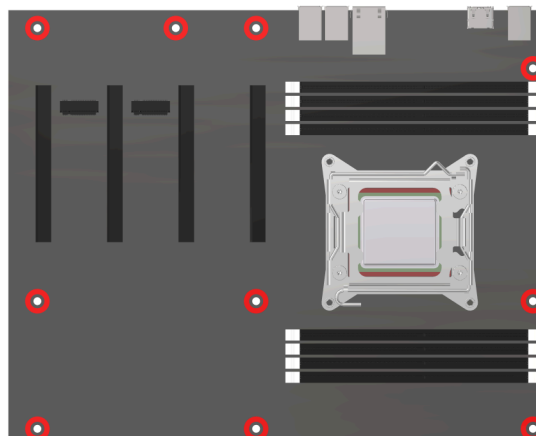
Mount the power supply unit as shown in the picture. Use the screws supplied with the power supply unit.

DE

Montieren Sie das Netzteil wie im Bild dargestellt. Die entsprechenden Schrauben finden Sie im Lieferumfang des Netzteiles.

FR

Montez le bloc d'alimentation comme indiqué sur la photo. Utilisez les vis fournies avec le bloc d'alimentation.

12. MAINBOARD MOUNTING**MAINBOARD MONTAGE****MAINBOARD MONTAGE****EN**

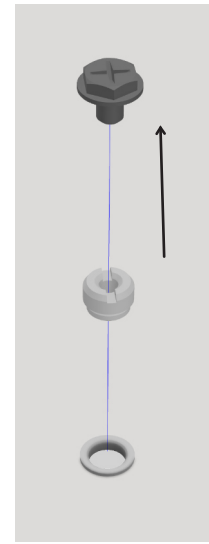
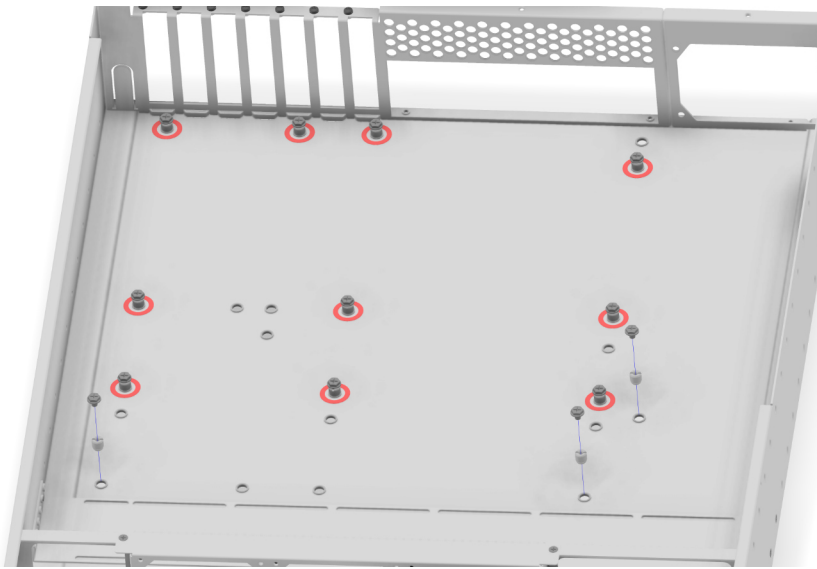
Check your mainboard to see which mounting holes are used. (Marked in red in the example).

DE

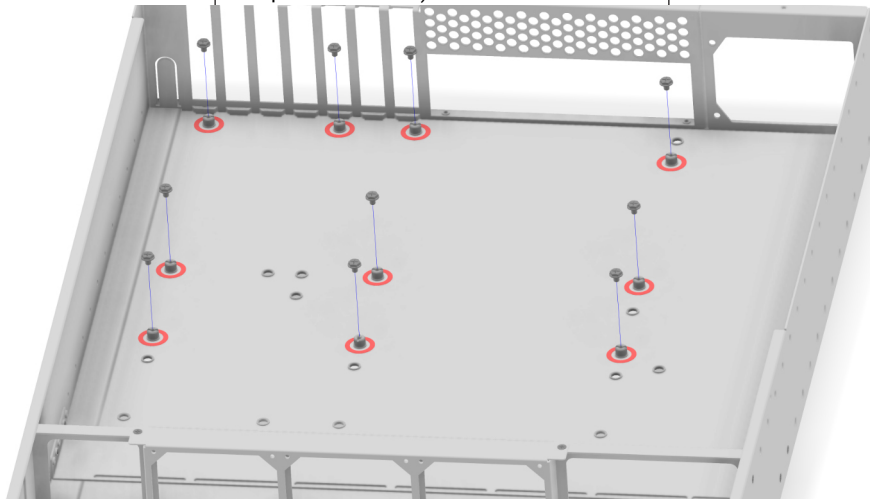
Beachten Sie bitte die Positionierungen der Montagelöcher ihres Mainboards. (Im Beispiel rot markiert)

FR

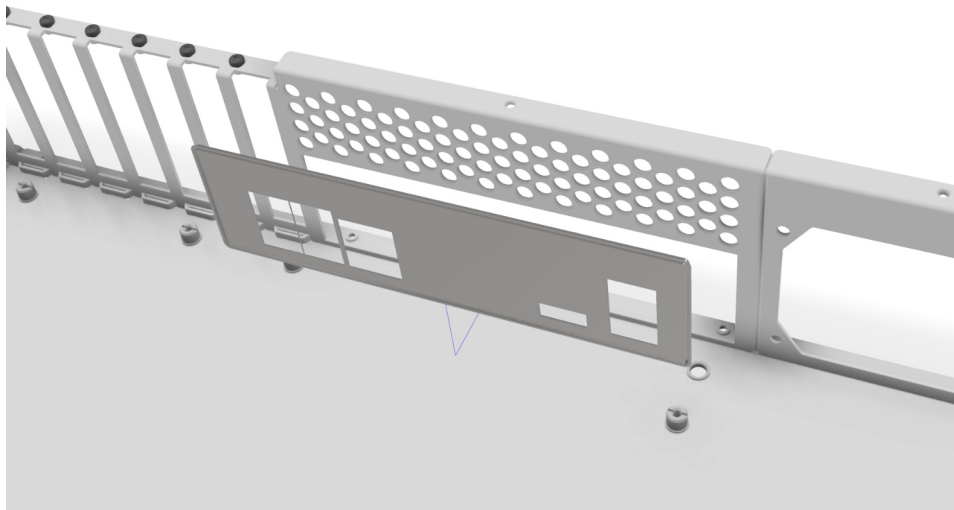
Regardez votre carte mère pour voir quels sont les trous de fixation utilisés. (Marqué en rouge dans l'exemple).



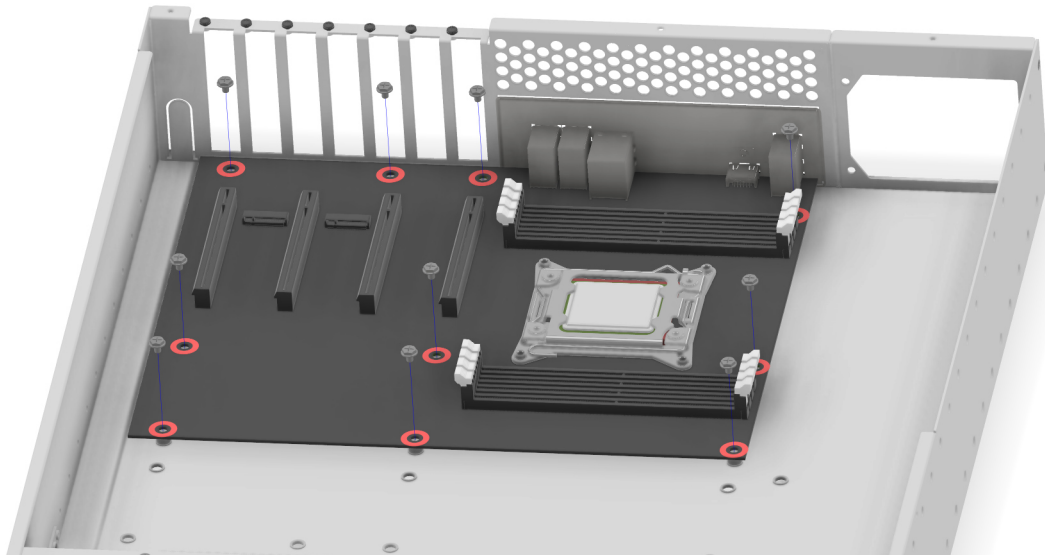
EN	DE	FR
<p>Unscrew all unused spacers from the enclosure. Leave only the spacers required by the mainboard in the enclosure. (Marked red in the example)</p>	<p>Schrauben Sie alle nicht verwendeten Abstandshalter aus dem Gehäuse heraus. Lassen Sie nur die vom Mainboard benötigten Abstandshalter im Gehäuse. (Im Beispiel rot markiert)</p>	<p>Dévissez toutes les entretoises non utilisées de l'étui. Ne laissez dans le boîtier que les entretoises requises par la carte mère. (Marqué en rouge dans l'exemple)</p>



EN	DE	FR
<p>Now unscrew the screws from the spacers used for the mainboard. (Marked red!)</p>	<p>Schrauben Sie nun die Schrauben aus den Abstandshaltern heraus, die Sie für die Montage des Mainboardes benötigen. (Rot markiert!)</p>	<p>Dévissez maintenant les vis des entretoises qui sont utilisées pour la carte mère. (Marqué en rouge !)</p>



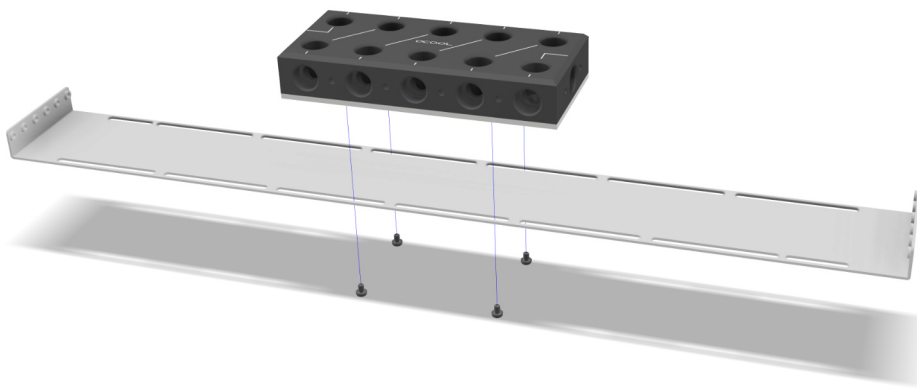
EN	DE	FR
<p>Push snap fit I/O shield into the provided opening..</p>	<p>Klemmen Sie die IO-Blende von innen in das Gehäuse ein.</p>	<p>Fixez le panneau IO arrière dans le boîtier par l'intérieur.</p>



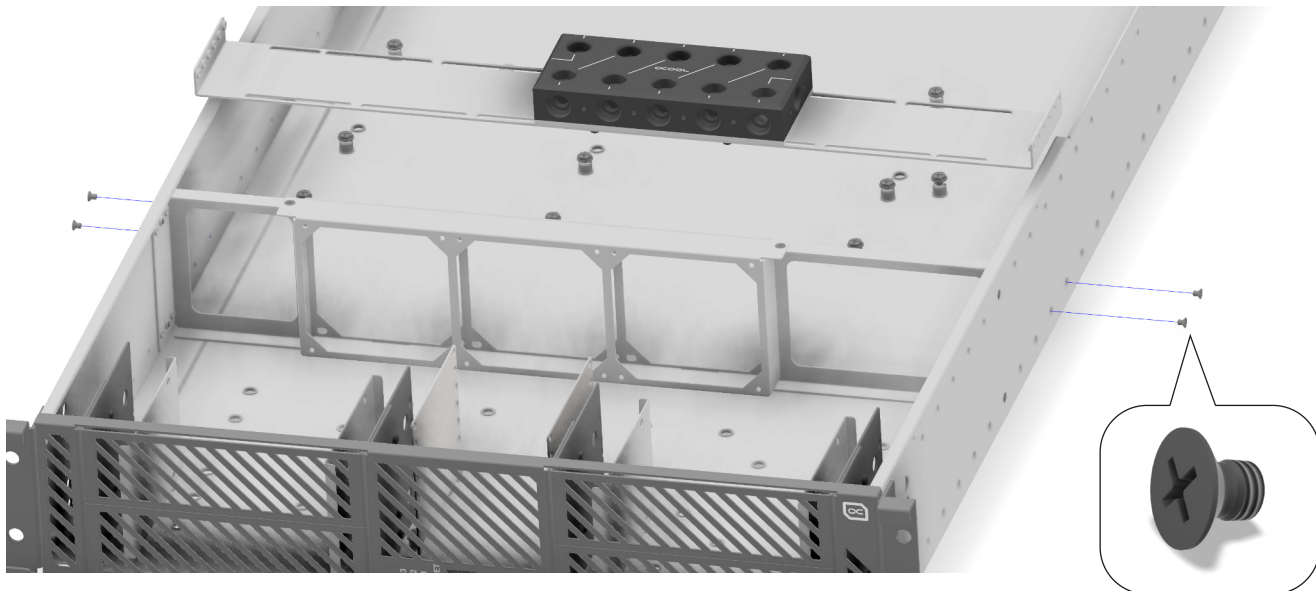
EN	DE	FR
Screw the mainboard to the spacers according to their mounting holes. Remove any unused spacers before mounting.	Befestigen Sie das Mainboard mit den Montageschrauben an die Abstandhalter.	Vissez la carte mère aux entretoises en fonction de leurs trous de fixation.
13. DISTRO PLATES C2, C3, C5 MOUNTING	MONTAGE DER DISTROPLATES C2, C3, C5	MONTAGE DES DÉFLECTEURS C2, C3, C5



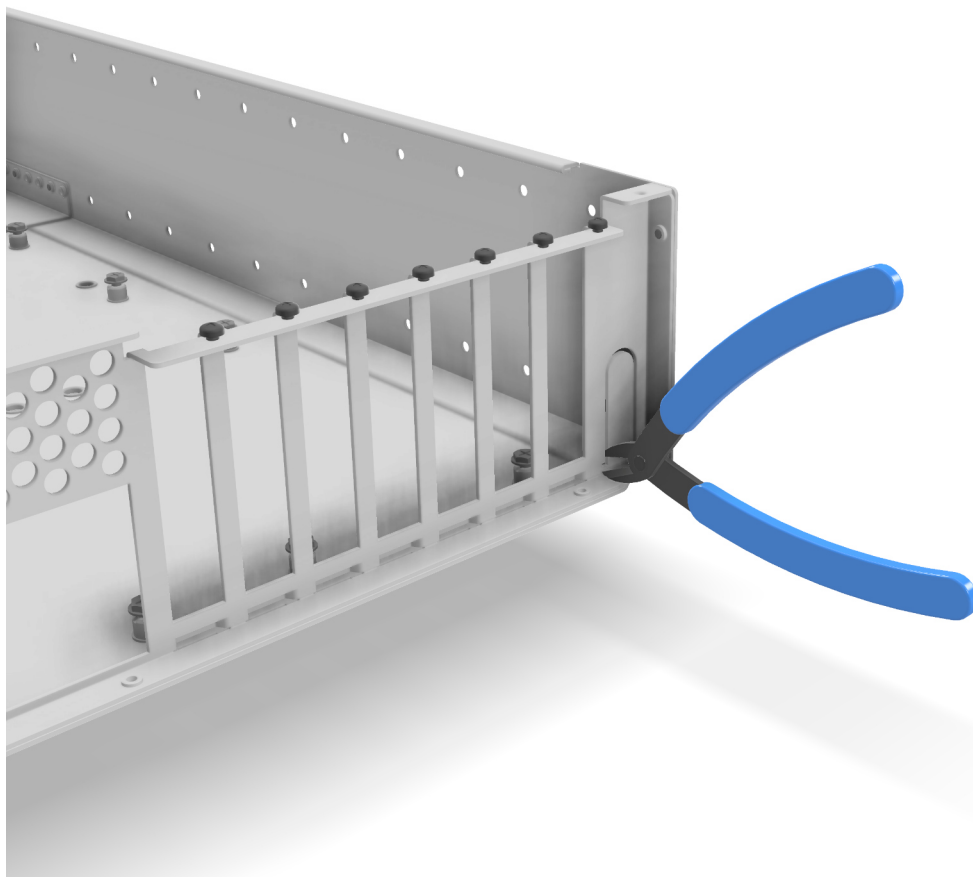
EN	DE	FR
Unscrew the four screws of the distroplate holder shown above.	Schrauben Sie die vier oben dargestellten Schrauben der Distroplate-Halterung heraus.	Dévissez les quatre vis du support de distroplate indiquées ci-dessus.



EN	DE	FR
Mount the distroplate as shown using the screws supplied with the distroplate.	Montieren Sie Distroplate wie dargestellt. Verwenden Sie hierfür die mitgelieferten Schrauben der Distroplate.	Montez la distroplate comme indiqué en utilisant les vis fournies avec la distroplate.



EN	DE	FR
Place the distroplate unit in the server housing as shown. Now screw the distroplate holder to the server housing from the outside with the four screws.	Platzieren Sie die Distroplate wie dargestellt in das Servergehäuse. Schrauben Sie nun die Distroplate-Halterung mit den vier Schrauben von außen an das Servergehäuse.	Placez l'unité de distroplate dans le boîtier du serveur comme indiqué. Vissez maintenant le support de la distroplate au boîtier du serveur par l'extérieur à l'aide des quatre vis.
14. EXTERNAL WATER COOLING	EXTERNE WASSERKÜHLUNG	REFROIDISSEMENT EXTERNE À L'EAU



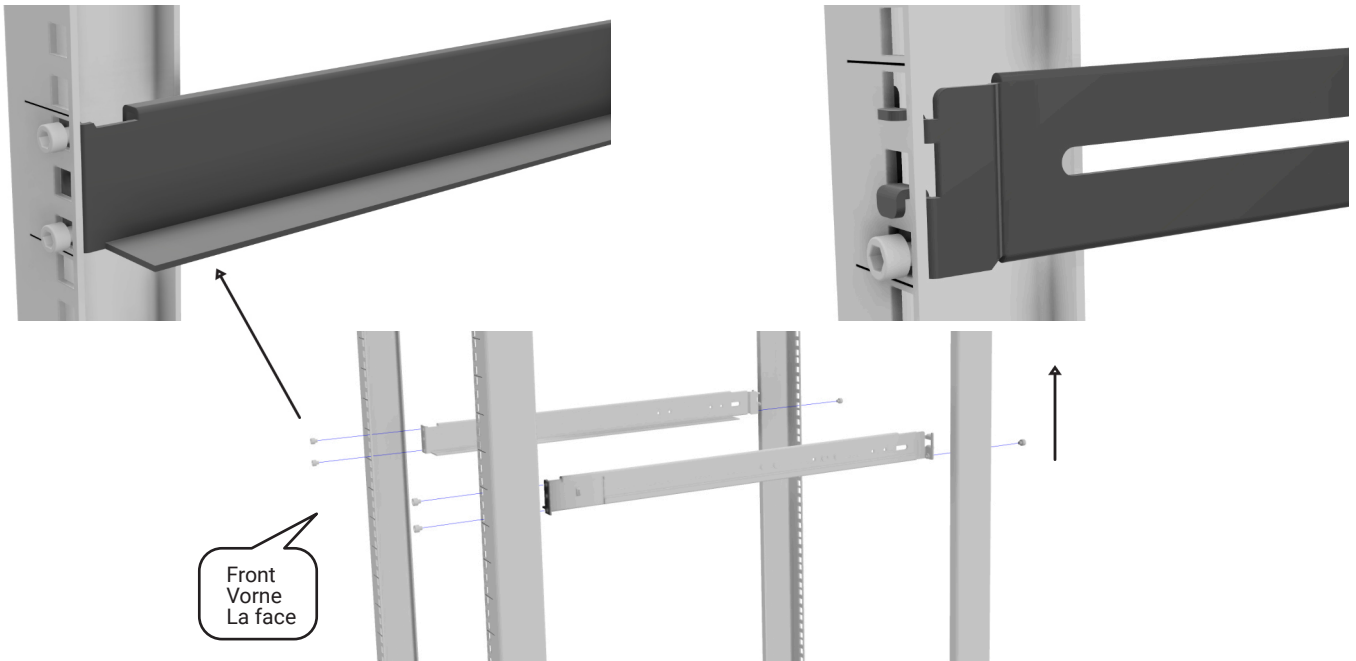
EN	DE	FR
The enclosure is also prepared for external water cooling. Cut out the panels as shown. You can use them to lead your hoses to the outside.	Das Gehäuse ist für die externe Wasserkühlung vorbereitet. Schneiden Sie die Blenden wie dargestellt heraus. Sie können damit ihre Schläuche nach außen führen.	Le boîtier est également préparé pour un refroidissement externe à l'eau. Découpez les panneaux comme indiqué. Vous pouvez les utiliser pour diriger leurs tuyaux vers l'extérieur.

15.

MOUNT SLIDE RAIL

GLEITSCHIENE MONTIEREN

INSTALLATION DE LA GLISSIÈRE



EN

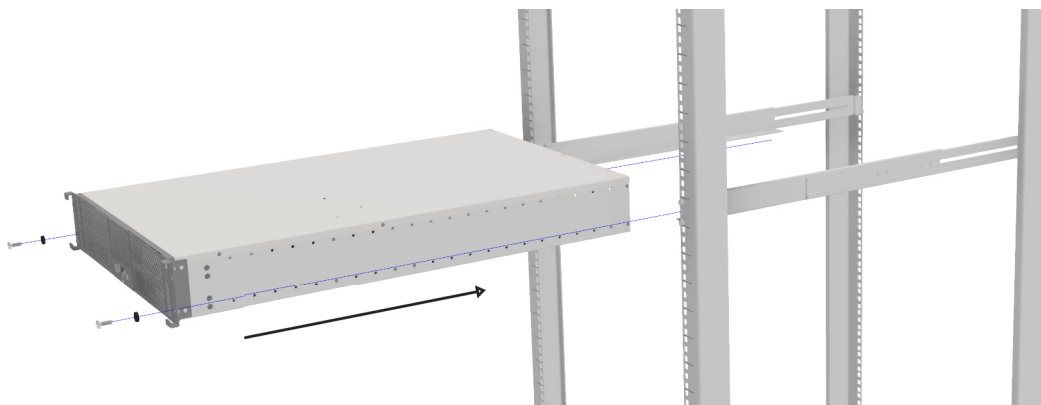
Screw the slide rail into the rack as shown in the picture.

DE

Schrauben Sie die Gleitschiene wie im Bild dargestellt in das Rack ein.

FR

Vissez la glissière dans le support comme indiqué sur la photo.



EN

Slide the server into the rack as shown above and screw the server to the rack. The screws are included with the rack.

DE

Schieben Sie den Server wie oben dargestellt in das Rack ein und verschrauben Sie den Server mit dem Rack. Die Schrauben liegen beim Rack bei.

FR

Faites glisser le serveur dans le rack comme indiqué ci-dessus et vissez le serveur sur le rack. Les vis sont fournies avec la crémaillère.

V.1.00-03.2021

ALPHACOOOL

ALPHACOOOL – THE COOLING COMPANY

Alphacool International GmbH
Marienberger Str. 1
D-38122 Braunschweig

Support: +49 (0) 531 28874 - 0
Fax: +49 (0) 531 28874 - 22
E-Mail: info@alphacool.com

General Managers: Andreas Rudnicki, Nathanael Draht, Fabian Noelte
WEEE-Reg.-Nr.: DE 544444
Trade Register: Amtsgericht Braunschweig HRB 202390
VAT.ID.Nr.: DE27058421
Tax number: 13/207/02047