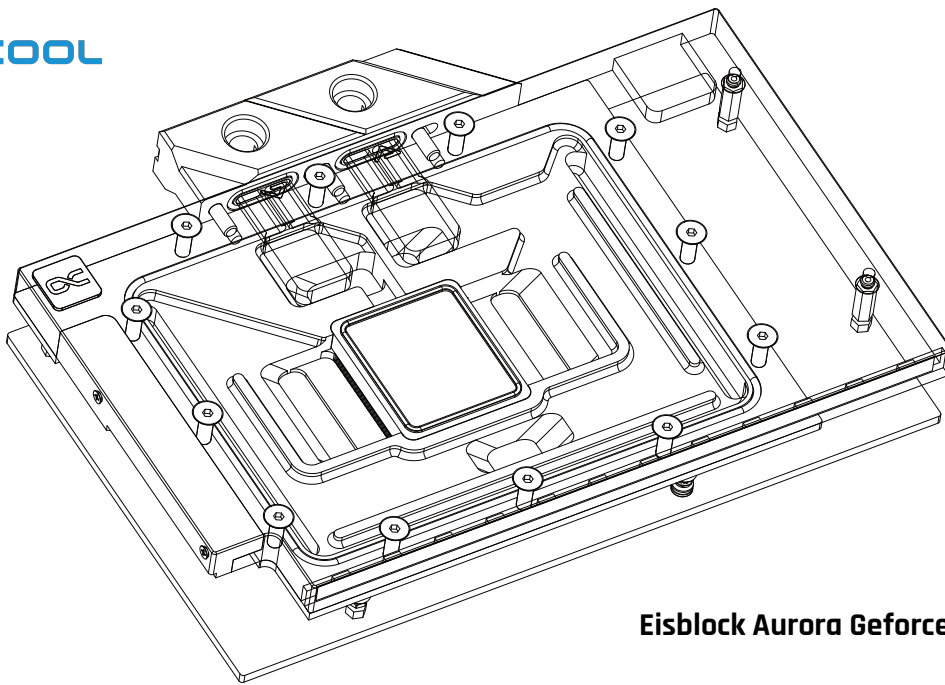




alphacool



Alphacool  
Eisblock Aurora GeForce RTX 4090 Strix + TUF  
with Backplate



Safety instructions  
Sicherheitshinweise  
Avis de sécurité

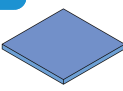


Digital guide  
Digitale Anleitung  
Guide digital



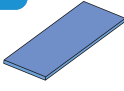
EN Accessories DE Zubehör FR Accessoires

**A**



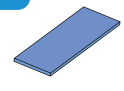
1x  
15x15x1mm  
Pad

**B**



2x  
51x15x1mm  
Pad

**C**



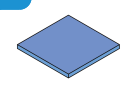
1x  
38x15x1mm  
Pad

**D**




2x  
105x8x1mm  
Pad

**E**



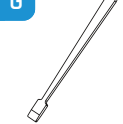
4x  
8x8x1mm  
Pad

**F**



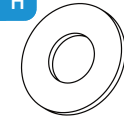
1x  
Thermal grease

**G**




1x  
Putty tool

**H**



7x  
EVA Washer

**I**



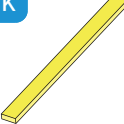
7x  
M2x5mm Screw

**J**



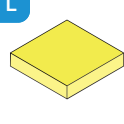
2x  
M2x10mm  
Screw

**K**



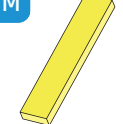
2x  
100x8x3mm  
Pad

**L**



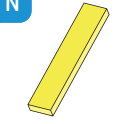
1x  
15x15x3mm  
Pad

**M**



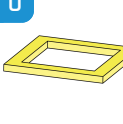
2x  
51x8x3mm  
Pad

**N**




1x  
40x8x3mm  
Pad

**O**



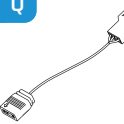
1x  
45x45x3mm  
GPU-Pad

**P**




4x  
M2x11mm  
Screw

**Q**



1x  
ARGB  
Adaptor

**R**



2x  
G1/4 Plug

**S**



1x  
Plug tool

**Check compatibility**

Before starting the cooler assembly, compare your card with the pictures in our configurator. To do so, visit <https://www.hwconfig.com> and search for your graphics card or cooler model. For a definitiv identification, you can also compare the PCB number. The cooler was designed for a special PCB layout. Occasionally, graphics card manufacturers may revise the design of their card slightly, causing the cooler not to fit on later models. During assembly, please make sure taller parts have enough space around them and that the cooler does not damage your graphics card.

Alphacool International GmbH is not liable for assembly errors occurring due to negligence, such as selecting an incompatible cooler.

**Prepare graphics card**

Put the hardware on an antistatic mat. Begin dismantling the original cooler. Depending on the structure of the cooler, remove the screws at the back of the card and carefully unhook the fan connector first. If the original cooler uses thermal glue, extreme care should be taken as you can easily damage parts. Pick up all the items carefully. Next, clean the hardware of thermal paste or pad residues with a solvent (e.g. isopropanol alcohol).

**Kompatibilität prüfen**

Bevor Sie mit der Montage des Kühlers beginnen, vergleichen Sie Ihre Platine mit den Fotos in unserem Konfigurator. Besuchen Sie dafür <https://www.hwconfig.com> und suchen Sie nach Ihrem Grafikkarten- oder Kühlermodell. Zur eindeutigen Zuordnung kann dort auch die PCB Nummer verglichen werden. Der Kühler wurde für ein spezielles PCB Layout konstruiert. Es kommt vor, dass Grafikkartenhersteller über Revisionen den Aufbau leicht abändern und der Kühler auf spätere Modelle nicht mehr passt. Achten Sie auch bei der Montage darauf, dass hohe Bauteile frei liegen und der Kühler die Grafikkarte nicht beschädigt.

Alphacool International GmbH haftet nicht bei fahrlässigen Montagefehlern, wie die Wahl eines inkompatiblen Kühlers.

**Grafikkarte vorbereiten**

Legen Sie die Hardware auf eine antistatische Unterlage. Beginnen Sie mit der Demontage des Original-Kühlers. Je nach Aufbau des Kühlers sind zuerst die Schrauben des Lüfters zu entfernen und die Blenden zu lösen. Bei aufgeklebten Kühlern ist äußerste Sorgfalt geboten. Es können leicht Bauteile abgerissen werden. Heben Sie alle Einzelteile sorgfältig auf. Reinigen Sie anschließend die Hardware von Resten der Wärmeleitpaste oder Pads mit einem Lösemittel (z.B. Isopropanol-Alkohol).

**Vérification de compatibilité**

Avant de commencer l'assemblage du refroidisseur comparez votre carte avec les images de notre configurateur. Pour ce faire, visitez <https://www.hwconfig.com> et cherchez votre carte graphique ou votre modèle de refroidisseur. Pour une identification précise, vous pouvez également comparer le numéro de la PCB. La refroidisseur a été conçu pour une disposition spéciale du PCB. Il est possible que le fabricant change des détails dans la disposition de ses composants lors d'une révision et que le bloc de refroidissement ne soit plus compatible. Veillez lors de l'installation au fait que les composants hauts ne touchent pas le bloc de refroidissement et que le bloc n'endommage pas la carte graphique.

Alphacool International GmbH n'est pas responsable ni des erreurs d'installation ni du choix d'un refroidisseur incompatible.

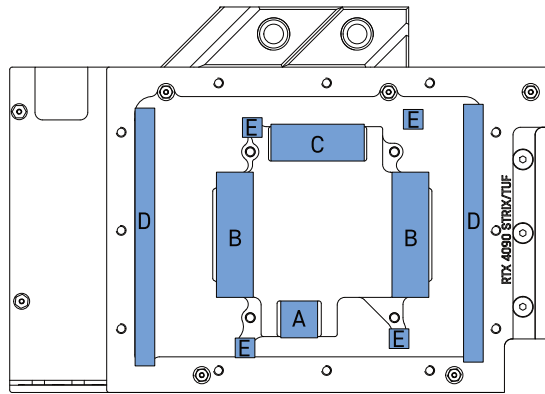
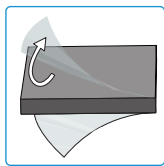
**Préparer la carte graphique**

Posez le matériel sur un tapis antistatique. Commencez par le démontage du refroidisseur d'origine. Selon la configuration du radiateur les vis du ventilateur et les caches doivent être enlevés d'abord. S'il s'agit d'un refroidisseur collé il faut travailler très doucement. Sinon des composants peuvent s'arracher. Conservez tous les pièces soigneusement. Ensuite, nettoyer le matériel de résidus de la pâte thermique ou de pads avec un solvant (alcool isopropanol par ex.).

EN Place thermal pads on cooling block

DE Wärmeleitpads auf dem Kühlblock platzieren

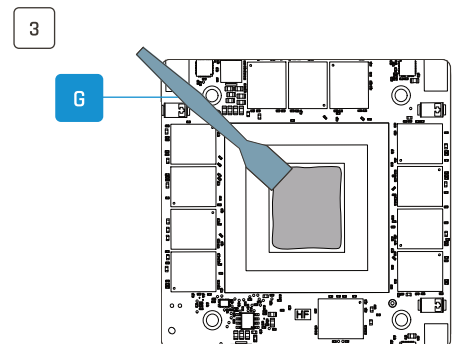
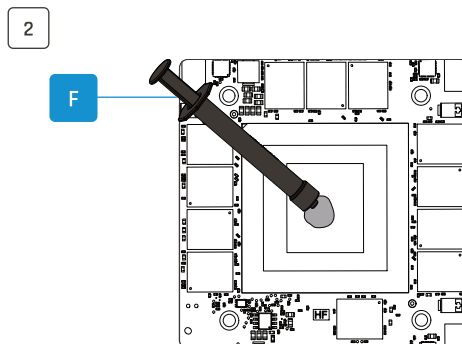
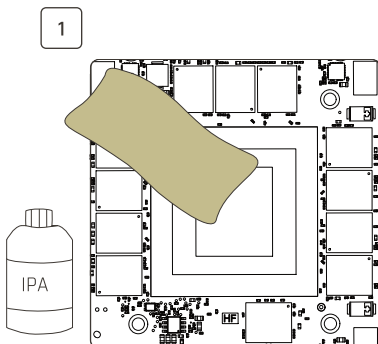
FR Placer les pads thermique sur le bloc

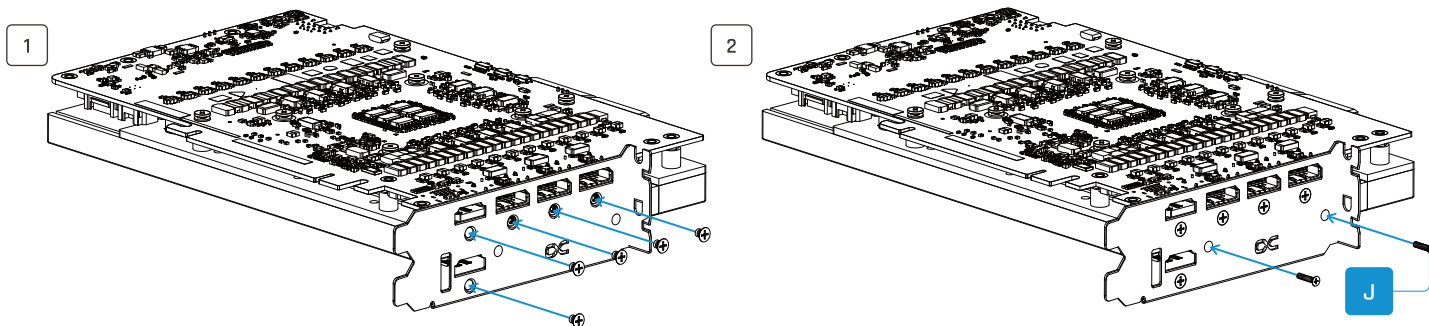
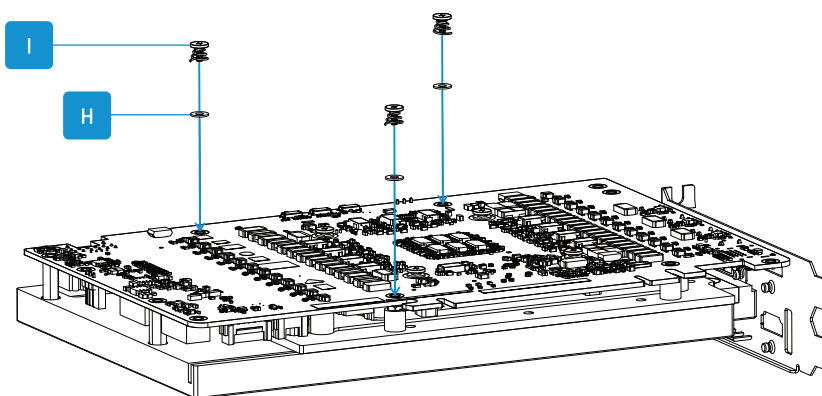
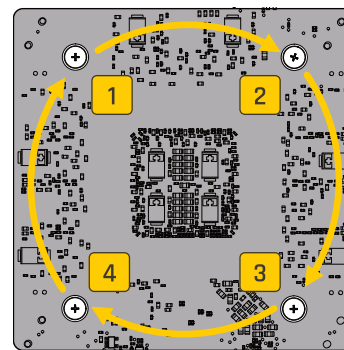
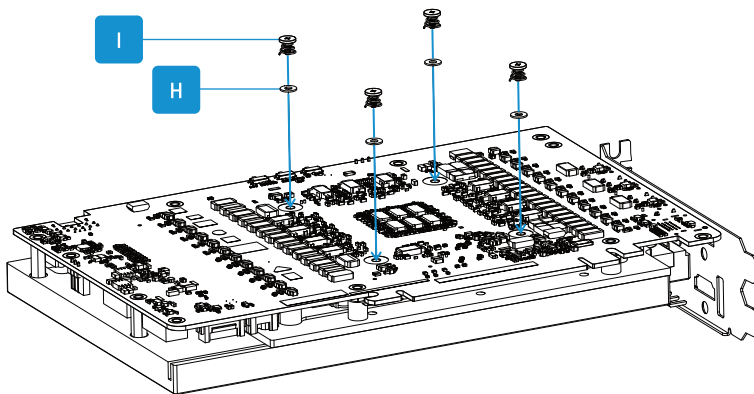


EN Apply Thermal grease

DE Wärmeleitpaste auftragen

FR Appliquer la pâte thermique

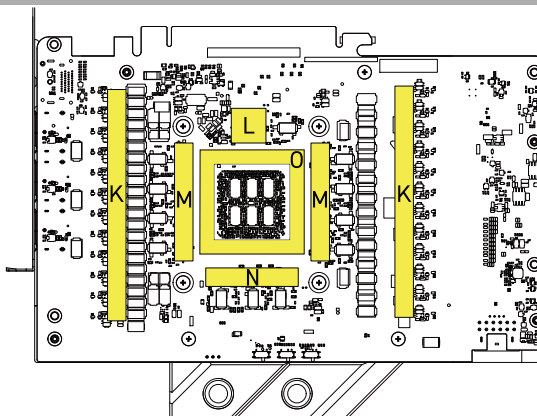
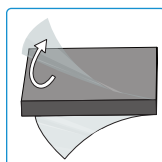




For mounting the PCI bracket, use the original screws of the graphics card (1) and the screws supplied in the accessories (2).

Für die Montage der Blende, die Originalschrauben (1) der Grafikkarte und die im Zubehör mitgelieferten Schrauben (2) nutzen.

Pour le montage du couvercle PCI, utiliser les vis d'origine de la carte graphique (1) et les vis fournies dans les accessoires (2).



EN

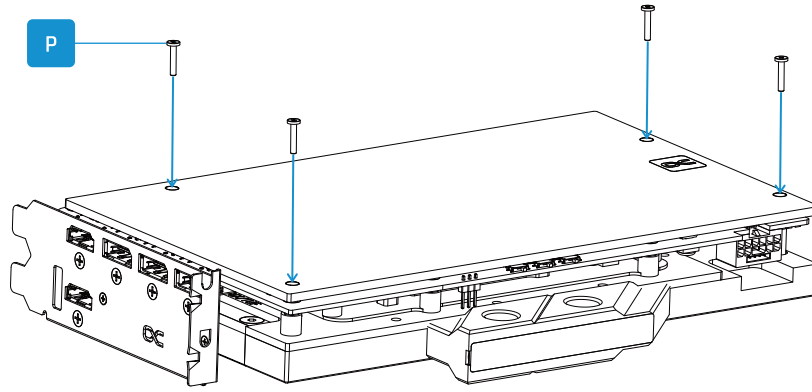
Mount backplate

DE

Backplate montieren

FR

Monter la plaque arrière



EN

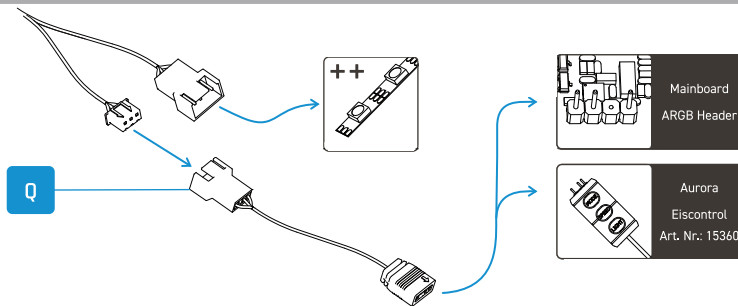
Connect ARGB lighting

DE

ARGB Beleuchtung anschließen

FR

Connecter l'éclairage ARGB



EN

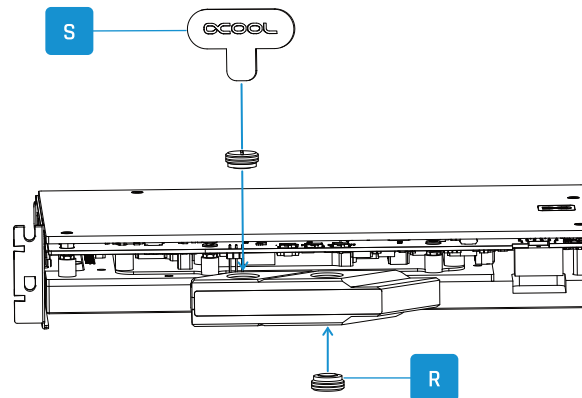
Screw in screw plugs with the tool

DE

Verschlusschrauben eindrehen

FR

Visser les vis de fermeture avec l'outil



Need help?



Alphacool International GmbH  
 Marienberger Str. 1  
 D-38122 Braunschweig  
 Germany

Support: +49 (0) 531 28874-0  
 Fax: +49 (0) 531 28874 - 22  
 E-Mail: [info@alphacool.com](mailto:info@alphacool.com)  
<https://www.alphacool.com>

We care!