



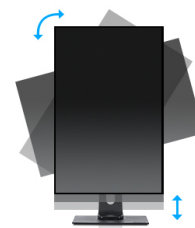
**Ecran bureautique 24 pouces 16:10 sans bordure sur 3 côtés en dalle IPS (In-Plane-Switching)**

Le XUB2495WSU-B5 offre d'excellentes performances pour les applications graphiques et la CAO et il est idéal pour les universités, les entreprises et les marchés financiers. Ce moniteur est doté d'un écran IPS offrant une reproduction précise et cohérente des couleurs avec de larges angles de vision. La résolution native de 1920 x 1200 et le support réglable en hauteur de 150 mm, doté de fonctions de pivotement et d'orientation garantissent une grande polyvalence et un grand confort d'utilisation.



**Technologie IPS**

Les écrans IPS sont surtout connus pour leurs larges angles de vision et leurs couleurs naturelles très précises. Ils sont particulièrement adaptés aux applications à couleur critique.



**HAS (150mm) + Pivot (rotation des deux côtés)**

Pied réglable en hauteur vous permet de définir la position idéale de l'écran en assurant un confort de visualisation optimal. Rotation de l'écran signifie que vous pouvez changer la position de l'écran de l'horizontale en verticale. Cette fonction pourrait être particulièrement appréciée lorsque vous travaillez avec des feuilles de calcul ou des textes longs.

## 01 CARACTÉRISTIQUES DE L'ÉCRAN

Design	sans bordure sur 3 côtés
Diagonale	24.1", 61.13cm
Matrice	IPS (In-Plane-Switching), finition mate
Résolution native	1920 x 1200 @60Hz (2.3 megapixel)
Le ratio d'aspect	16:10
Luminosité	300 cd/m <sup>2</sup>
Contraste	1000:1
Contraste dynamique	5M:1
Temps de réponse (GTG)	5ms
Angle de vision	horizontal/vertical: 178°/178°, droit/gauche: 89°/89°, en avant/en arrière: 89°/89°
Couleurs supportées	16.7mIn (sRGB: 99%; NTSC: 72%)
Fréquence horizontale	24 - 82kHz
Surface de travail H x L	518.4 x 324mm, 20.4 x 12.8"
Taille du pixel	0.27mm
Couleur	mate, noir

## 02 PORTS ET CONNECTEURS

Entrée signal	VGA x1 HDMI x1 DisplayPort x1
USB HUB	x4 (v.2.0)
HDCP	oui
Prise casque	oui

## 03 CARACTERISTIQUES

Réducteur de lumière bleue	oui
Flicker Free LED	oui
Extra	i-Style colour
Langues OSD	EN, DE, FR, ES, IT, RU, JP, CZ, NL, PL
Boutons de contrôle	Alimentation, Menu, Réglage vers le haut/ Volume, Réglage vers le bas/ Mode , Quitter, I-style Couleur, Entrée
Paramètres réglables	réglage automatique, réglage image (luminosité, contraste, ECO, réducteur de lumière bleue, ACR, OD, gamma), géométrie (position H., position V., horloge pixel, phase), paramètres de couleur (température de couleur, pré-réglage utilisateur, teinte, saturation, i-Style Color), OSD (position H., position V., rotation OSD, délai OSD, après coupure CA), langue, remise à zéro, divers (net et doux, réglage du mode vidéo, logo d'ouverture, DDC / CI, affichage des informations), sélection d'entrée, paramètres audio (volume, muet)
Haut-parleurs	2 x 2W
Sécurité	adapté à la fermeture Kensington-lock™, DDC/CI, DDC2B, Mac OSX

## 04 MECANIQUE

Réglages Position Image	hauteur, angle H, angle V, pivot (rotation des deux côtés)
RÉGULATION DE LA HAUTEUR	150mm
Rotation (fonction PIVOT)	90°
Angle de rotation	90°; 45° gauche; 45° droit
Angle d'inclinaison	23° en avant; 5° en arrière

Montage VESA	100 x 100mm
Système de gestion de passage des câbles	oui

## 05 ACCESSOIRES INCLUS

Câbles	câble d'alimentation, USB, DP
Autres	guide démarrage rapide, guide de sécurité

## 06 GESTION DE L'ÉNERGIE

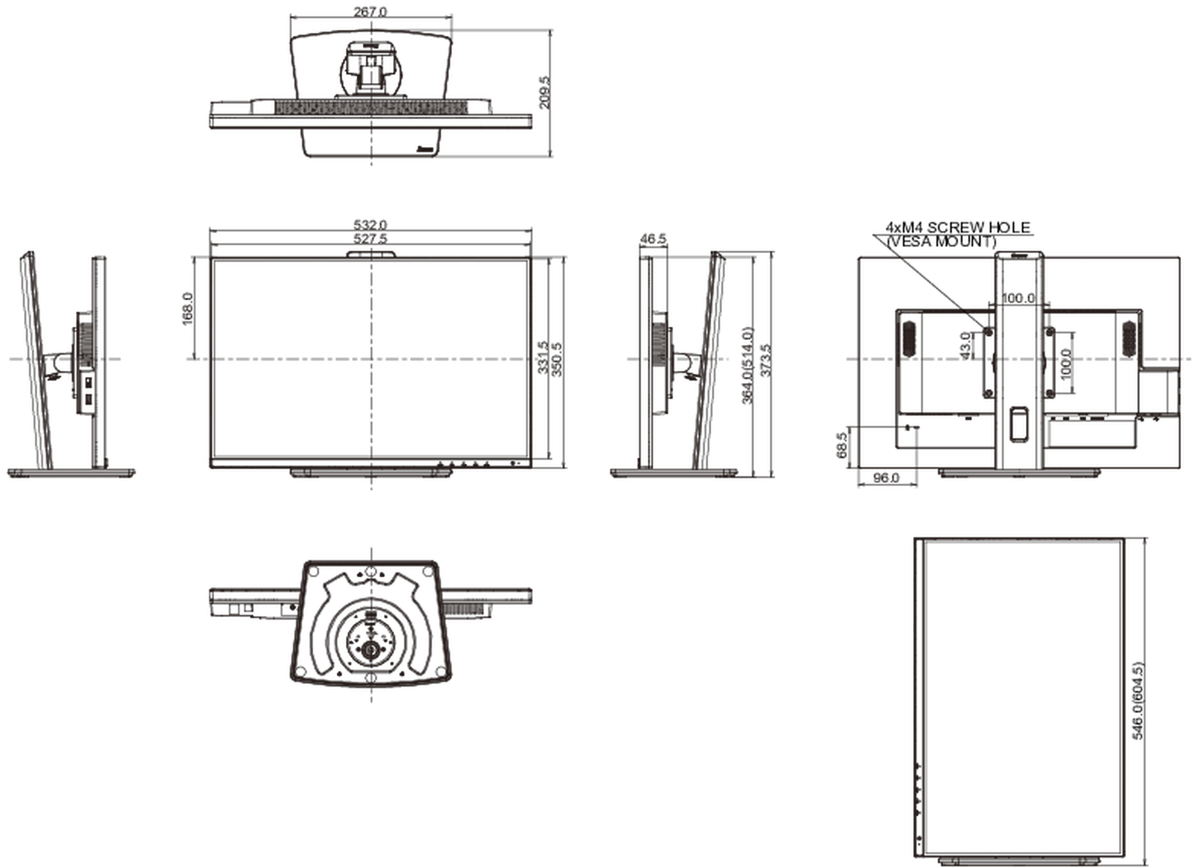
Bloc d'alimentation	interne
Alimentation	AC 100 - 240V, 50/60Hz
Gestion d'alimentation	17W typique, 0.5W en veille, 0.3W éteint

## 07 NORMES

Certifications	TCO Certified, CE, TÜV-GS, EAC, VCCI-B, PSE, RoHS support, ErP, ENERGY STAR®, WEEE, REACH, UKCA
Classe d'efficacité énergétique (Regulation (EU) 2017/1369)	E
REACH SVHC	au-dessus de 0,1 % : plomb, monoxyde de plomb

## 08 DIMENSIONS / POIDS

Dimensions produit L x H x P	532 x 364 (514) x 209.5mm
Dimensions de la boîte L x H x P	606 x 413 x 147mm
Poids (sans boîte)	5.8kg
Poids (avec boîte)	7.5kg
Code EAN	4948570121496



Toutes les marques nommées sur ce site sont des marques déposées. iiyama ne pourra être tenu responsable d'éventuelles erreurs ou omissions contenues sur ce site. Tous les écrans LCD iiyama sont conformes à la norme ISO-9241-307:2008 pour ce qui concerne les défauts de pixel.

© IIYAMA CORPORATION. ALL RIGHTS RESERVED