



### Moniteur IPS 21.5" sans bordure à 3 côtés pour les configurations multi-écrans

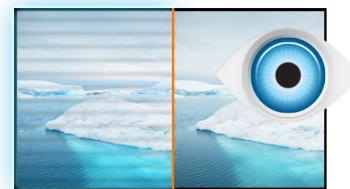
Grâce à son design élégant sans bordure sur trois côtés, le ProLite XU2293HS est parfait pour les configurations à plusieurs moniteurs. La dalle en technologie IPS offre une reproduction précise et cohérente des couleurs avec de larges angles de vision. Les valeurs élevées de contraste et de luminosité signifient que le moniteur fournira d'excellentes performances pour la conception photographique et web.

Disponible aussi avec un pied réglable en hauteur: [ProLite XUB2293HS-B5](#)



#### Technologie IPS

Les écrans IPS sont surtout connus pour leurs larges angles de vision et leurs couleurs naturelles très précises. Ils sont particulièrement adaptés aux applications à couleur critique.



#### L'image sans scintillements + la réduction de la lumière bleue

La solution ultime pour le confort et la santé de vos yeux. Les moniteurs Flicker-free dotés de la fonction de réduction de lumière bleue réduisent considérablement la tension et la fatigue causées par les scintillements et l'émission de lumière bleue des moniteurs traditionnels.

## 01 CARACTÉRISTIQUES DE L'ÉCRAN

|                          |   |
|--------------------------|---|
| Design                   | 3 côtés sans bordure  |
| Diagonale                | 21.5", 54.5cm   |
| Matrice                  | dalle IPS Technologie LED, finition mate  |
| Résolution native        | 1920 x 1080 @75Hz (2.1 megapixel Full HD)   |
| Le ratio d'aspect        | 16:9  |
| Luminosité               | 250 cd/m <sup>2</sup>   |
| Contraste                | 1000:1  |
| Contraste dynamique      | 80M:1   |
| Temps de réponse (GTG)   | 3ms   |
| Angle de vision          | horizontal/vertical: 178°/178°, droit/gauche: 89°/89°, en avant/en arrière: 89°/89° |
| Couleurs supportées      | 16.7mIn (sRGB: 96%; NTSC: 72%)  |
| Fréquence horizontale    | 30 - 84kHz  |
| Surface de travail H x L | 478.7 x 260.3mm, 18.8 x 10.2"   |
| Taille du pixel          | 0.249mm   |
| Couleur                  | mate, noir  |

## 02 PORTS ET CONNECTEURS

|               |                           |
|---------------|---------------------------|
| Entrée signal | HDMI x1<br>DisplayPort x1 |
| HDCP          | oui                       |
| Prise casque  | oui                       |

## 03 CARACTERISTIQUES

|                            |  |
|----------------------------|--|
| Réducteur de lumière bleue | oui  |
| Flicker Free LED           | oui  |
| Compatible FreeSync        | oui  |
| Extra                      | i-style Colour   |
| Langues OSD                | EN, DE, FR, IT, RU, JP, CZ, NL, PL   |
| Boutons de contrôle        | Alimentation, Menu, + / Volume, - / Eco, Entrée / Quitter  |
| Paramètres réglables       | réglage de l'image (luminosité, contraste, i-Style colour, ACR, Eco, OD, technologie X-res), réglages des couleurs (gamma, gamme RVB, température des couleurs), réglages de l'image (réglage du mode vidéo, BLR, netteté et douceur), OSD (position H., position V., délai, arrière-plan, rotation, langue), extra (réinitialisation, DDC /CI, sélection du signal, LED, logo d'ouverture, Adaptive Sync, informations sur l'affichage) |
| Haut-parleurs              | 2 x 1W   |
| Sécurité                   | adapté à la fermeture Kensington-lock™, DDC/CI, DDC2B, Mac OSX   |

## 04 MECANIQUE

|                         |                             |
|-------------------------|-----------------------------|
| Réglages Position Image | angle V                     |
| Angle d'inclinaison     | 20° en avant; 5° en arrière |
| Montage VESA            | 100 x 100mm                 |

## 05 ACCESSOIRES INCLUS

|        |                            |
|--------|----------------------------|
| Câbles | câble d'alimentation, HDMI |
|--------|----------------------------|

Autres

guide démarrage rapide, guide de sécurité

## 06 GESTION DE L'ÉNERGIE

Bloc d'alimentation

interne

Alimentation

AC 100 - 240V, 50/60Hz

Gestion d'alimentation

14W typique, 0.5W en veille, 0.3W éteint

## 07 NORMES

Certifications

TCO Certified, CE, TÜV-Bauart, EAC, VCCI-B, PSE, RoHS support, ErP, WEEE, REACH, ENERGY STAR®, UKCA

Classe d'efficacité énergétique (Regulation (EU) 2017/1369)

D

REACH SVHC

au dessus de 0.1% de plomb

## 08 DIMENSIONS / POIDS

Dimensions produit L x H x P

493.5 x 385 x 211mm

Dimensions de la boîte L x H x P

555 x 350 x 140mm

Poids (sans boîte)

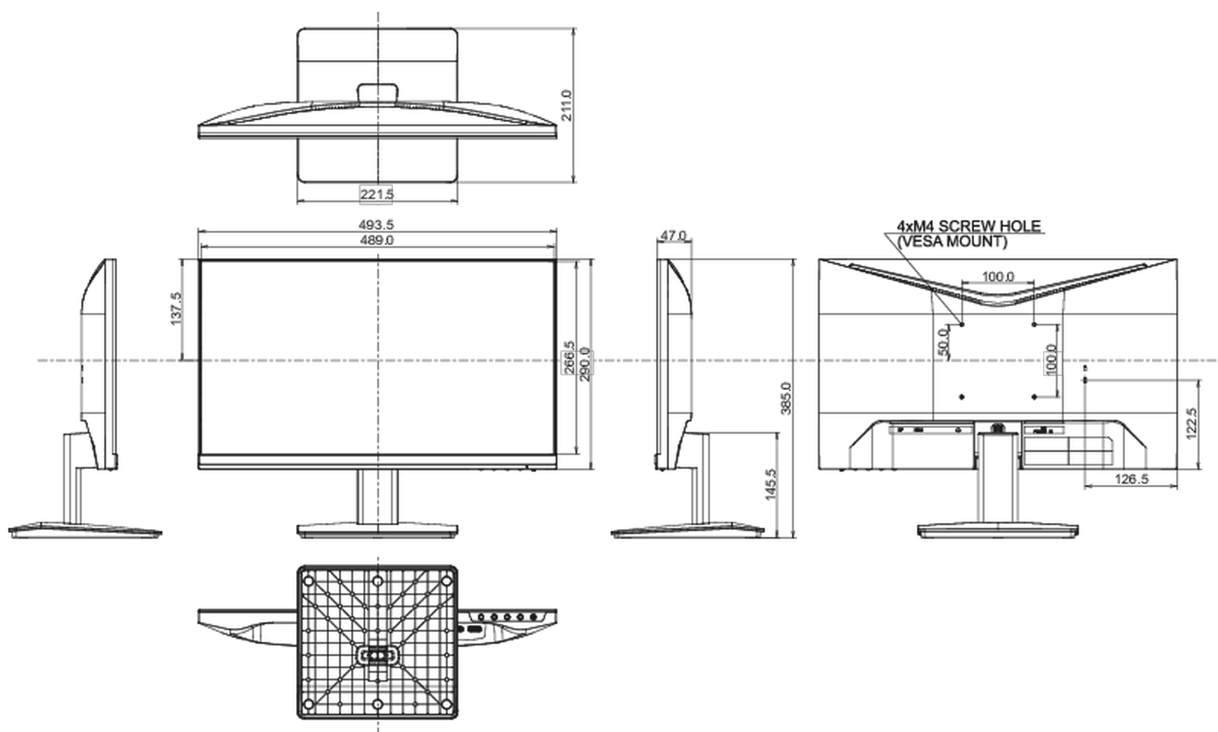
2.8kg

Poids (avec boîte)

3.8kg

Code EAN

4948570121120



Toutes les marques nommées sur ce site sont des marques déposées. Iiyama ne pourra être tenu responsable d'éventuelles erreurs ou omissions contenues sur ce site. Tous les écrans LCD Iiyama sont conformes à la norme ISO-9241-307:2008 pour ce qui concerne les défauts de pixel.

