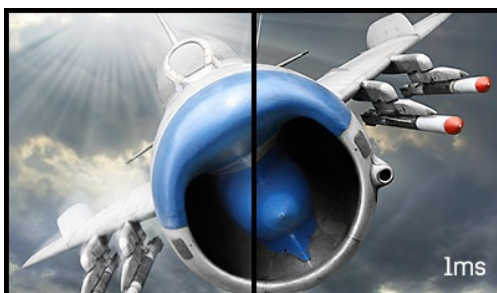




Avancez avec le G2745HSU doté de la dalle IPS et d'un MPRT de 1ms

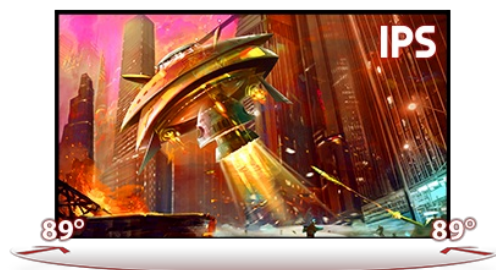
Profitez d'une expérience de jeu exceptionnelle avec le moniteur G2745HSU 27". Cet écran bénéficie de la dalle IPS, d'un taux de rafraîchissement de 100Hz et d'un temps de réponse ultra rapide de 1ms MPRT. La technologie FreeSync et la fonction Black Tuner vous permettent d'élever votre aventure de jeu à un niveau supérieur, en garantissant une visibilité cristalline, même dans les scènes les plus sombres.

Disponible aussi avec un pied réglable en hauteur : [G-Master GB2745HSU-B1 \(1920x1080\)](#) et [G-Master GB2745QSU-B1 \(2560x1440\)](#)



1ms

Un temps de réponse rapide est la clé pour des jeux aux images ultra fluides. Cela réduit l'effet "fantôme" et cela assure donc à son utilisateur une expérience et des performances inédites.



Technologie IPS

Couvrant 100% de la gamme de couleurs sRGB, cette dalle IPS offre une précision des couleurs exceptionnelle et des angles de vision plus larges garantissant des scènes de champ de bataille vives et haute fidélité.

01 CARACTÉRISTIQUES DE L'ÉCRAN

Diagonale	27", 68.5cm
Matrice	IPS, finition mate
Résolution native	1920 x 1080 @100Hz (2.1 megapixel)
Le ratio d'aspect	16:9
Luminosité	250 cd/m ²
Contraste	1000:1
Contraste dynamique	80M:1
Temps de réponse (MPRT)	1ms
Angle de vision	horizontal/vertical: horizontal°/vertical 178°, droit/gauche: 0°/0°, en avant/en arrière: 0°/0°
Couleurs supportées	16.7mln
Fréquence horizontale	30 - 110kHz
Surface de travail H x L	597.9 x 336.3mm, 23.5 x 13.2"
Taille du pixel	0.311mm
Couleur	mate, noir

02 PORTS ET CONNECTEURS

Entrée signal	HDMI x1 (v.1.4) DisplayPort x1 (v.1.2)
USB HUB	x2 (v.2.0 DC5V, 500mA)
HDCP	oui
Prise casque	oui

03 CARACTERISTIQUES

Réducteur de lumière bleue	oui
Flicker Free LED	oui
Compatible FreeSync	1920 x 1080 @48-100Hz
Langues OSD	EN, DE, FR, ES, IT, RU, JP, CZ, NL, PL
Boutons de contrôle	Alimentation, Menu, Haut/Droite/Volume, Bas/Gauche/Black Tuner/MBR/AMD FreeSync/Mode Nuit, Sélection d'entrée/Exit
Paramètres réglables	réglage de l'image (contraste, luminosité, OD, AC, Eco, Black Tuner, saturation des couleurs, MBR, AMD FreeSync), source d'entrée, réglages audio (volume, muet audio), modes utilisateur, réglages des couleurs (6 axes, gamma, réducteur de lumière bleue, température de couleur, pré-réglage utilisateur), réglage de l'image (i-Style Colour, net et doux, gamme RVB, réglage du mode vidéo), langue, menu de configuration (position h. de l'OSD, position v. de l'OSD, temporisation OSD, logo d'ouverture, LED), informations sur l'affichage, rappel
Haut-parleurs	2 x 2W
Sécurité	adapté à la fermeture Kensington-lock™, DDC2B, Mac OSX

04 MECANIQUE

Réglages Position Image	angle V
Angle d'inclinaison	22° en avant; 4° en arrière
Montage VESA	100 x 100mm
Système de gestion de passage des câbles	oui

05 ACCESSOIRES INCLUS

Câbles	câble d'alimentation, USB, HDMI
Autres	guide démarrage rapide, guide de sécurité

06 GESTION DE L'ÉNERGIE

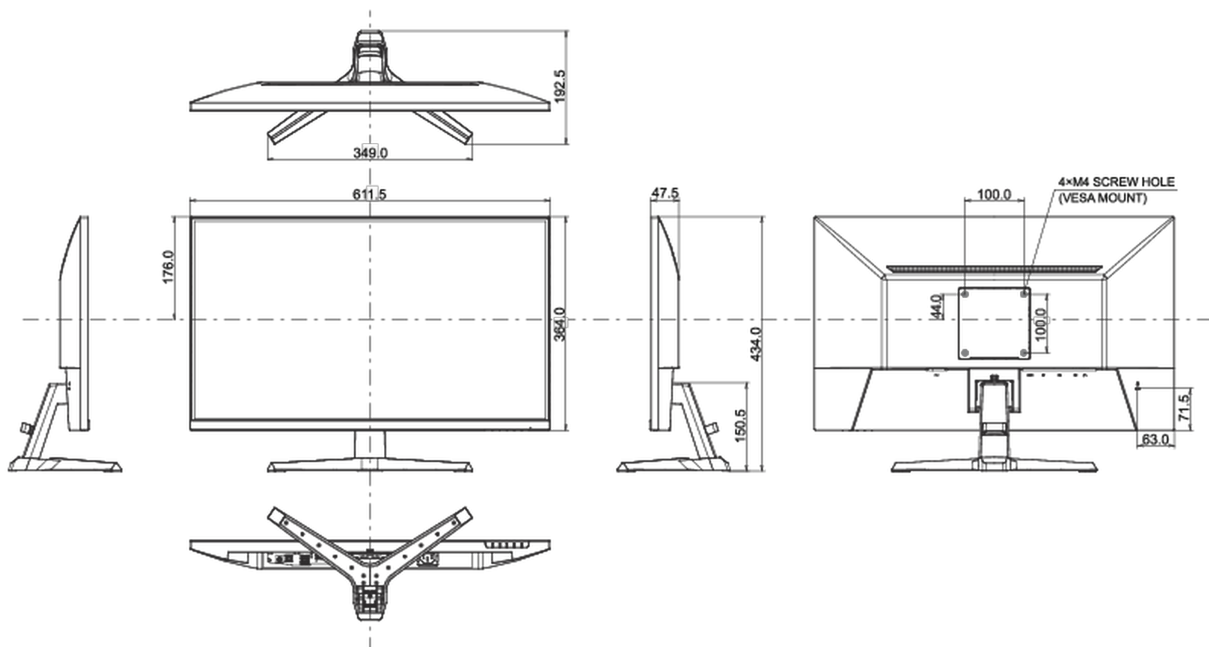
Bloc d'alimentation	interne
Alimentation	AC 50 - 60V, 100/240Hz
Gestion d'alimentation	22W typique, 0.5W en veille, 0.3W éteint

07 NORMES

Certifications	CE, TÜV-Bauart, EAC, VCCI-B, PSE, RoHS support, ErP, WEEE, REACH, UKCA
Classe d'efficacité énergétique (Regulation (EU) 2017/1369)	E

08 DIMENSIONS / POIDS

Dimensions produit L x H x P	611.5 x 434 x 192.5mm
Dimensions de la boîte L x H x P	688 x 465 x 125mm
Poids (sans boîte)	3.9kg
Poids (avec boîte)	5.4kg
Code EAN	4948570122752



Toutes les marques nommées sur ce site sont des marques déposées. iiyama ne pourra être tenu responsable d'éventuelles erreurs ou omissions contenues sur ce site. Tous les écrans LCD iiyama sont conformes à la norme ISO-9241-307:2008 pour ce qui concerne les défauts de pixel.

