



**Améliorez votre expérience de jeu avec le moniteur G4380UHSU de 43 pouces.**

Entrez dans l'univers du jeu avec le G-Master G4380UHSU. Son écran de 43 pouces et sa résolution UHD (3840 × 2160) offrent des images nettes et détaillées, idéales pour les joueurs à la recherche d'une vue claire et expansive. Doté d'un temps de réponse MPRT rapide de 0,3 ms et d'un taux de rafraîchissement de 144 Hz, il garantit un gameplay fluide et réactif avec un minimum de flou de mouvement ou d'images fantômes. La dalle VA offre un contraste élevé et des noirs profonds, tandis que la fonction Black Tuner améliore la visibilité dans les zones sombres de l'écran, vous aidant ainsi à repérer vos adversaires et à garder le contrôle. Que vous participiez à des jeux rapides ou que vous exploriez des mondes ouverts riches en détails, ce moniteur allie qualité d'image et vitesse pour s'adapter à votre configuration.

**Des graphismes fluides, un gameplay sans faille 144Hz & 03ms MPRT pour un gameplay ultra-rapide**

Adaptive Sync synchronise parfaitement vos graphismes avec la fréquence de rafraîchissement de votre moniteur, éliminant ainsi les déchirures et les saccades à l'écran pour une expérience de jeu plus fluide et plus immersive.

Profitez d'une fluidité parfaite et d'une réactivité instantanée grâce à un taux de rafraîchissement de 144Hz et un temps de réponse fulgurant de 0.3ms MPRT, réduisant le flou et la latence pour un jeu de précision à chaque instant.

## 01 CARACTÉRISTIQUES DE L'ÉCRAN

Diagonale	42.5", 108cm
Matrice	VA LED, opacité 2%
Résolution native	3840 x 2160 @144Hz (8.3 megapixel 4K UHD, DisplayPort)
Le ratio d'aspect	16:9
Luminosité	550 cd/m <sup>2</sup>
Contraste	4000:1
Contraste dynamique	80M:1
Temps de réponse (MPRT)	0.3ms
Angle de vision	horizontal/vertical: 178°/178°, droit/gauche: 89°/89°, en avant/en arrière: 89°/89°
Couleurs supportées	1.07B 10bit (8bit + Hi-FRC) (NTSC: 85%)
Fréquence horizontale	30 - 335kHz
Surface de travail H x L	941.2 x 529.4mm, 37.1 x 20.8"
Taille du pixel	0.245mm
Couleur	mate, noir

## 02 PORTS ET CONNECTEURS

Entrée signal	HDMI x2 (v.2.1, max. 3840 x 2160 @144Hz) DisplayPort x2 (v.1.4, max. 3840 x 2160 @144Hz)
USB HUB	x4 ((2x Type A v.3.2 Gen 1 (5Gbps, 4.5W), 2x Type C (5Gbps, 7.5W))
HDCP	oui
Prise casque	oui

## 03 CARACTERISTIQUES

Réducteur de lumière bleue	oui
Flicker Free LED	oui
Compatible Adaptive Sync	DP: 3840 x 2160 @48-120Hz
Extra	i-Style Colour
HDR	Yes, HDR 400
Langues OSD	EN, DE, FR, ES, IT, PT, RU, JP, CZ, NL, PL
Boutons de contrôle	Indicateur d'alimentation, Capteur à distance, Sélection d'entrée, + / Volume, - / Bouton de raccourci, Menu, Alimentation
Paramètres réglables	réglage image (contraste, luminosité, OD, HDR, Adaptive Sync, ACR, mode nuit, réducteur de lumière bleue, réducteur de flou de mouvement, gamma), sélection entrée (source d'entrée), réglage audio (volume, muet), enregistrer réglages utilisateur (modes utilisateur), réglages couleur (6 axes, température de couleur, préréglage utilisateur, Black Tuner), réglage image avancé (i-Style Colour, technologie X-Res, netteté, plage HDMI, mode Direct Drive, réglage mode vidéo), langue, menu configuration (position h. OSD, position v. OSD, durée OSD, logo d'ouverture, LED alimentation, contrôle DDC/CI, charge USB, HDMI 2.1, compression DSC), informations d'affichage, réinitialiser
Haut-parleurs	2 x 7W
Sécurité	adapté à la fermeture Kensington-lock™, DDC/CI, DDC2B, Mac OSX

## 04 MECANIQUE

Réglages Position Image	angle V
Angle d'inclinaison	10° en avant; 2° en arrière
Montage VESA	200 x 100mm

**Système de gestion de passage des câbles**

oui

## 05 ACCESSOIRES INCLUS

**Câbles**

câble d'alimentation (1.8m), USB (1.8m), HDMI (1.8m), DP (1.8m)

**Autres**

guide démarrage rapide, guide de sécurité

**Télécommande**

oui (batteries inclus)

## 06 GESTION DE L'ÉNERGIE

**Bloc d'alimentation**

interne

**Alimentation**

AC 100 - 240V, 50/60Hz

**Gestion d'alimentation**

89W typique, 0.5W en veille, 0.3W éteint

## 07 NORMES

**Certifications**

CE, TÜV-Bauart, EAC, PSE, RoHS support, ErP, WEEE, VCCI, REACH, UKCA

**Classe d'efficacité énergétique (Regulation (EU) 2017/1369)**

E

**REACH SVHC**

au dessus de 0.1% de plomb

## 08 DIMENSIONS / POIDS

**Dimensions produit L x H x P**

977.5 x 621.5 x 251mm

**Dimensions de la boîte L x H x P**

1071 x 760 x 240mm

**Poids (sans boîte)**

14.8kg

**Poids (sans support)**

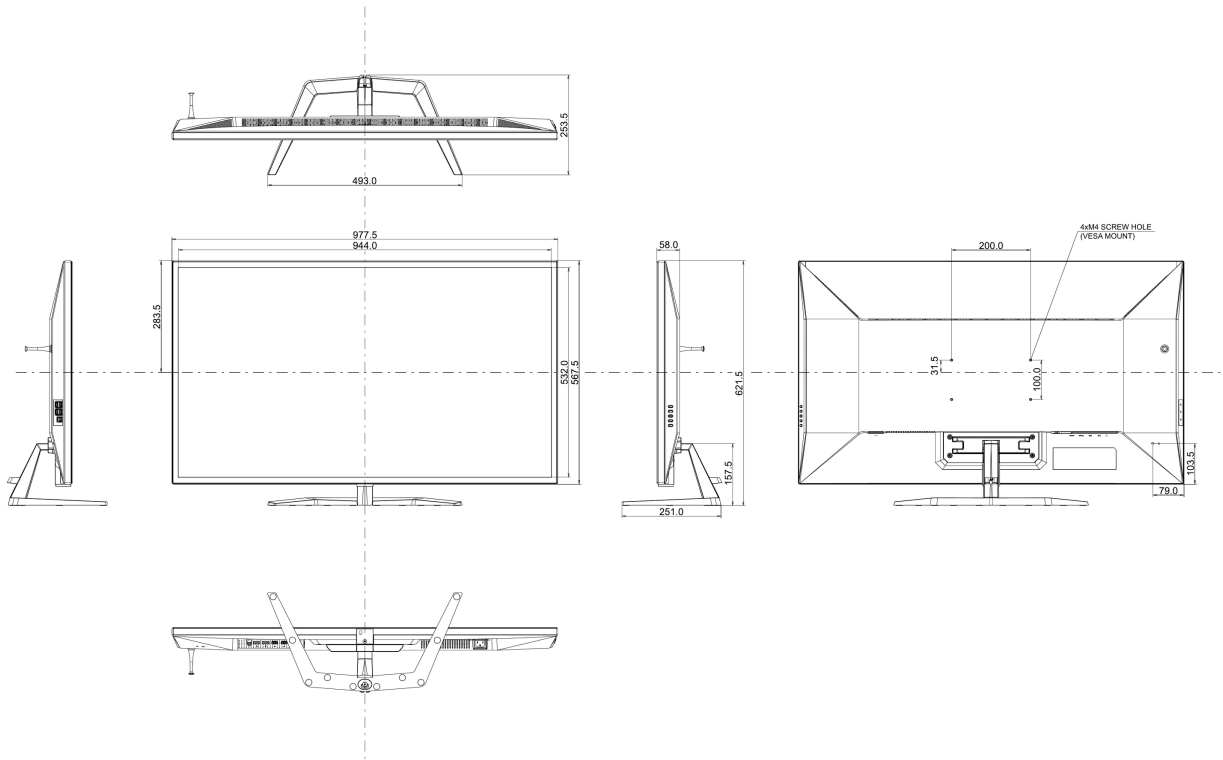
13.0kg

**Poids (avec boîte)**

20kg

**Code EAN**

4948570125630



*Toutes les marques nommées sur ce site sont des marques déposées. iiyama ne pourra être tenu responsable d'éventuelles erreurs ou omissions contenues sur ce site. Tous les écrans LCD iiyama sont conformes à la norme ISO-9241-307:2008 pour ce qui concerne les défauts de pixel.*

© IIYAMA CORPORATION. ALL RIGHTS RESERVED